

**Блок суммирования аналоговых
унифицированных сигналов**

БСС-21

РУКОВОДСТВО ПО ЭКСПЛУАТАЦИИ

ПРМК.411531.001 РЭ

Данное руководство по эксплуатации является официальной документацией предприятия МИКРОЛ.

Продукция предприятия МИКРОЛ предназначена для эксплуатации квалифицированным персоналом, применяющим соответствующие приемы и только в целях, описанных в настоящем руководстве.

Коллектив предприятия МИКРОЛ выражает большую признательность тем специалистам, которые прилагают большие усилия для поддержки отечественного производства на надлежащем уровне, за то, что они еще сберегли свою силу духа, умение, способности и талант.

СОДЕРЖАНИЕ

	Стр.
1. Описание и принцип действия.....	4
1.1 Назначение блока	4
1.2 Обозначение блока	4
1.3 Технические характеристики блока	4
1.4 Состав блока	5
1.5 Устройство блока	6
1.6 Средства измерения, инструмент и принадлежности	6
1.7 Маркировка и пломбирование	6
1.8 Упаковка	7
2. Назначение. Функциональные возможности.....	7
3. Меры безопасности при использовании блока	7
4. Подготовка блока к использованию	7
4.1 Эксплуатационные ограничения при использовании блока	7
4.2 Подготовка блока к использованию	8
4.3 Проверка работоспособного состояния	10
4.4 Перечень возможных неисправностей.....	10
5. Техническое обслуживание и текущий ремонт	10
5.1 Порядок технического обслуживания.....	10
5.2 Технический осмотр.....	11
5.3 Порядок наладки (подстройки) блока БСС-21	11
6. Хранение и транспортирование	12
6.1 Условия хранения блока	12
6.2 Требования к транспортированию блока и условия, при которых оно должно осуществляться	12
7. Гарантии изготовителя.....	12
Приложение А. Схема проверки сопротивления изоляции	13
Приложение Б. Схема для определения основной погрешности преобразования.....	14
Лист регистрации изменений.....	15

Настоящее руководство по эксплуатации предназначено для ознакомления потребителей с назначением, моделями, принципом действия, устройством, монтажом, эксплуатацией и обслуживанием блока суммирования сигналов БСС-21 (в дальнейшем – блок БСС-21).

ВНИМАНИЕ !

Перед использованием блока, пожалуйста, ознакомьтесь с настоящим руководством по эксплуатации.

Пренебрежение мерами предосторожности и правилами эксплуатации может стать причиной травмирования персонала или повреждения оборудования!

В связи с постоянной работой по совершенствованию блока, повышающей его надежность и улучшающей характеристики, в конструкцию могут быть внесены незначительные изменения, не отраженные в настоящем издании.

1. Описание и принцип действия

1.1 Назначение блока

1.1.1 Блок БСС-21 предназначен для суммирования 2-х унифицированных сигналов и преобразования их в выходной унифицированный сигнал постоянного тока или напряжения 0-5 мА, 0-20 мА, 4-20 мА, 0-10 В.

1.1.2 Блок может быть использован в системах регулирования и управления технологическими процессами в энергетике, металлургии, в измерительных системах и измерительно-вычислительных комплексах.

1.2 Обозначение блока

1.2.1 Блок обозначается следующим образом:

БСС-21-А-В-С,

где:

А – тип первого входного аналогового сигнала

- 1** - унифицированный от 0 мА до 5 мА
- 2** - унифицированный от 0 мА до 20 мА
- 3** - унифицированный от 4 мА до 20 мА

В – тип второго входного аналогового сигнала

- 1** - унифицированный от 0 мА до 5 мА
- 2** - унифицированный от 0 мА до 20 мА
- 3** - унифицированный от 4 мА до 20 мА

С – тип выходного аналогового сигнала

- 1** - унифицированный от 0 мА до 5 мА
- 2** - унифицированный от 0 мА до 20 мА
- 3** - унифицированный от 4 мА до 20 мА
- 4** - унифицированный от 0 В до 10 В

1.3 Технические характеристики блока

1.3.1 Основные технические характеристики БСС-21 отвечают указанным в таблице 1.1

Таблица 1.1 Основные технические характеристики БСС-21

Название параметра и размер	Единица измерения	Норма
1 Количество аналоговых входов		2
2 Диапазон изменения входных аналоговых сигналов		от 0 мА до 5 мА от 0 мА до 20 мА от 4 мА до 20 мА

Продолжение таблицы 1.1

3 Диапазон изменения выходного аналогового сигнала		от 0 мА до 5 мА от 0 мА до 20 мА от 4 мА до 20 мА от 0 В до 10 В.
4 Сопротивление нагрузки для выходного сигнала: 0-5мА, не более 0-20мА, не более 4-20мА, не более 0-10 В, более	Ом	2000 500 500 2000
5 Напряжение питания, от источника постоянного тока	В	Нестабилизированные 24 (от 15 до 36)
6 Ток потребления, при номинальном значении напряжения питания, не более	мА	100
7 Габаритные размеры (ВхШхГ)	мм	76 x 26 x 115
8 Степень защиты		IP30
9 Масса, не более	кг	0,13

1.3.2 По стойкости к климатическому воздействию БСС-21 отвечает исполнению группы 4 согласно ГОСТ 22261, но для работы при температуре от минус 40 °С до 70 °С.

1.3.3 По стойкости к механическому воздействию БСС-21 отвечает исполнению 5 согласно ГОСТ 22261 .

1.3.4 Блок БСС-21 может эксплуатироваться только в закрытых взрывобезопасных помещениях.

1.3.5 Среднее время наработки на отказ с учетом технического обслуживания, регламентированного руководством по эксплуатации не менее чем, 100 000 часов.

1.3.6 Среднее время восстановления работоспособности БСС-21 не более 4 часов.

1.3.7 Средний срок эксплуатации не менее 10 лет.

1.3.8 Средний срок хранения 1 год в условиях по группе 1 ГОСТ 15150-69.

1.3.9 Изоляция электрических цепей БСС-21 относительно корпуса и между собой при температуре окружающей среды $20 \pm 5^\circ\text{C}$ и относительной влажности воздуха до 80% выдерживает в течении 1 минуты действие испытательного напряжения практически синусоидальной формы частотой от (50 ± 1) Гц с действующим значением 500 В.

1.3.10 Минимально допустимое электрическое сопротивление изоляции при температуре окружающей среды $20 \pm 5^\circ\text{C}$ и относительной влажности воздуха до 80% не менее 20 МОм.

1.3.11 Граница допустимого значения дополнительной погрешности преобразования при изменении напряжения питания от номинального значения в границах указанных в таблице 1 не превышает $\pm 0,2\%$ от диапазона изменения соответствующего сигнала.

1.3.12 Граница допустимого значения дополнительной погрешности преобразования при изменении температуры окружающей среды на каждые 10°C в диапазоне от минус 40°C до 70°C не превышает $\pm 0,2\%$ от диапазона изменения соответствующего сигнала.

1.3.13 Граница допустимого значения дополнительной погрешности преобразования при действии постоянных магнитных полей или переменных полей сетевой частоты с напряженностью до 400А/м не превышает $\pm 0,25\%$ от диапазона изменения соответствующего сигнала.

1.3.14 Величина пульсации выходного тока (напряжения) не превышает 0,25 % верхней границы изменения выходных сигналов.

1.4 Состав блока

1.4.1 Комплект поставки блока приведен в таблице 1.2

Таблица 1.2 - Объем поставки БСС-21

Обозначение	Наименование изделия	Количество
ПРМК.411531.001	Блок суммирования аналоговых унифицированных сигналов БСС-21	1
ПРМК.411531.001 РЭ	Руководство по эксплуатации (из расчета - 1 экземпляр на любое количество изделий данного типа при поставке в один адрес)	1

1.5 Устройство блока

1.5.1 Внешний вид блока БСС-21 и габаритные размеры блока изображены на рисунке 1.1.

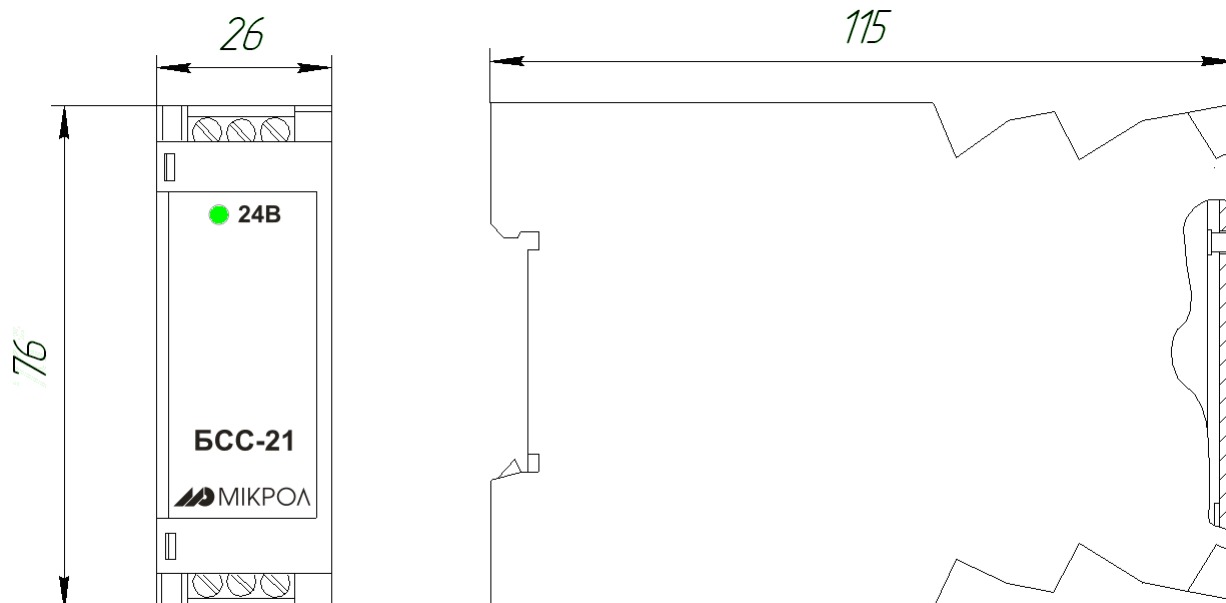


Рисунок 1.1 - Внешний вид и габаритные размеры БСС-21

1.5.2 Блок конструктивно выполнен в литом ударостойком пластмассовом корпусе, на задней стенке которого установлен захват для монтажа на DIN-рейке 35 мм. Внутри корпуса размещена плата блока, которая представляет собой плату печатного монтажа с размещенными на ней радиоэлементами.

Выбор входных сигналов осуществляется с помощью блоков перемычек расположенных внутри прибора.

Питание блока осуществляется постоянным напряжением 24 В. Напряжение питания через диодный выпрямитель поступает на импульсный блок, который формирует напряжение, необходимое для питания блока и обеспечивает гальваническую развязку от цепей питания. Светодиод на передней панели блока своим свечением сигнализирует о наличии напряжения питания на входе блока.

1.6 Средства измерения, инструмент и принадлежности

1.6.1 Перечень средств измерения, инструмента и принадлежностей, которые необходимы при эксплуатации блока, приведены в таблице 1.3

Таблица 1.3

Наименование средств измерения, инструмента и принадлежностей	Назначение
1 Вольтметр универсальный Щ300	Измерение входных сигналов, выходного сигнала и контроль напряжения питания
2 Мегаомметр Ф4108	Измерение сопротивления изоляции
3 Пинцет медицинский	Проверка качества монтажа
4 Отвёртка	Разборка корпуса, регулировка потенциометров
5 Мягкая бязь	Очистка от пыли и грязи

1.7 Маркировка и пломбирование

1.7.1 Маркировка блока выполнена согласно ГОСТ 26828 на табличке с размерами согласно ГОСТ 12971, которая крепится на боковой стенке корпуса блока.

1.7.2 На табличке нанесены такие обозначения:

- а) товарный знак предприятия-изготовителя;
- б) наименование блока;
- в) условное обозначение;
- г) обозначение исполнения;
- д) порядковый номер блока по системе нумерации предприятия-изготовителя;
- е) год и квартал изготовления;

1.7.3 Пломбирование блока предприятием-изготовителем при выпуске из производства не предусмотрено.

1.8 Упаковка

1.8.1 Упаковка блока соответствует требованиям ГОСТ 23170.

1.8.2 Изделие в соответствии с комплектом поставки упаковано согласно чертежам предприятия-изготовителя.

1.8.3 Изделие в транспортной таре транспортируется мелкими отправлениями железнодорожным транспортом (крытыми вагонами) или другим видом транспорта.

1.8.4 Изделие подвержено консервации согласно ГОСТ 9.014 для группы III-I, категории и условий хранения и транспортировки - 4 (вариант временной внутренней упаковки ВУ-5, вариант защиты ВЗ-10).

1.8.5 В качестве потребительской тары применяются картонные коробки из гофрированного картона согласно ГОСТ 7376 и мешки из полиэтиленовой пленки толщиной не менее 0,15 мм согласно ГОСТ 10354.

1.8.6 При упаковке применены амортизационные материалы согласно ГОСТ 5244.

2. Назначение. Функциональные возможности

Блок БСС-21 предназначен для суммирования 2-х унифицированных сигналов и преобразования их в выходной унифицированный сигнал постоянного тока или напряжения. Блок применяется для контроля и мониторинга, для телемеханизации и автоматизации объектов электроэнергетики и АСУ ТП энергоёмких объектов различных отраслей промышленности.

3. Меры безопасности при использовании блока

3.1 Пренебрежение мерами предосторожности и правилами эксплуатации может стать причиной травмирования персонала или повреждения оборудования!

3.2 Для обеспечения безопасного использования оборудования неукоснительно выполняйте указания данной главы!

3.3 К эксплуатации блока допускаются лица, имеющие разрешение для работы на электроустановках напряжением до 1000 В и изучившие руководство по эксплуатации в полном объеме.

3.4 Эксплуатация блока разрешается при наличии инструкции по технике безопасности, утвержденной предприятием-потребителем в установленном порядке и учитывающей специфику применения прибора на конкретном объекте. При эксплуатации необходимо соблюдать требования действующих правил ПТЭ и ПТБ для электроустановок напряжением до 1000В.

3.5 Все монтажные и профилактические работы должны проводиться при отключенном электропитании.

3.6 Запрещается подключать и отключать соединители при включенном электропитании.

3.7 Тщательно производите подключение с соблюдением полярности выводов. Неправильное подключение или подключение разъемов при включенном питании может привести к повреждению электронных компонентов прибора.

3.8 Не подключайте неиспользуемые выводы.

3.9 При разборке блока для устранения неисправностей прибор должен быть отключен от сети электропитания.

3.10 При извлечении блока из корпуса не прикасайтесь к его электрическим компонентам и не подвешивайте внутренние узлы и части ударам.

3.11 Располагайте блок как можно далее от устройств, генерирующих высокочастотные излучение (например, ВЧ-печи, ВЧ-сварочные аппараты, машины, или приборы использующие импульсные напряжения) во избежание сбоев в работе.

4. Подготовка блока к использованию

4.1 Эксплуатационные ограничения при использовании блока

4.1.1 Место установления блока должно отвечать следующим условиям:

- обеспечивать удобные условия для обслуживания и демонтажа;
- температура и относительная влажность окружающего воздуха должна соответствовать требованиям климатического исполнения блока;
- окружающая среда не должна содержать токопроводящих примесей, а также примесей, которые вызывают коррозию деталей блока;

- напряженность магнитных полей, вызванных внешними источниками переменного тока частотой 50 Гц или вызванных внешними источниками постоянного тока, не должна превышать 400 А/м;

- параметры вибрации должны соответствовать исполнению 5 согласно ГОСТ 22261.

4.1.2 При эксплуатации блока необходимо исключить:

- попадание проводящей пыли или жидкости внутрь блока;

- наличие посторонних предметов вблизи блока, ухудшающих его естественное охлаждение.

4.1.3 Во время эксплуатации необходимо следить за тем, чтобы подсоединенные к изделию провода не переламывались в местах контакта с клеммами и не имели повреждений изоляции.

4.2 Подготовка блока к использованию

4.2.1 Освободите изделие от упаковки.

4.2.2 Перед началом монтажа блока необходимо выполнить внешний осмотр. При этом обратить особое внимание на чистоту поверхности, маркировки и отсутствие механических повреждений.

4.2.3 Установите блок на рельс DIN35x7.5 EN50022 согласно рисунка 4.1.

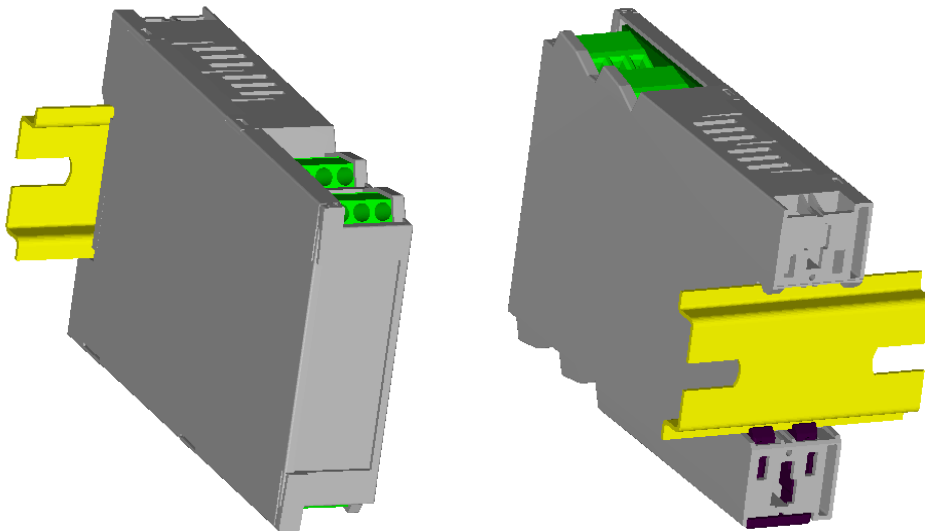


Рисунок 4.1 - Схема крепления блока на щит

4.2.4 Для переналадки блока на другие входные/выходные сигналы используйте рисунок 4.2 и таблицы 4.1, 4.2, 4.3.

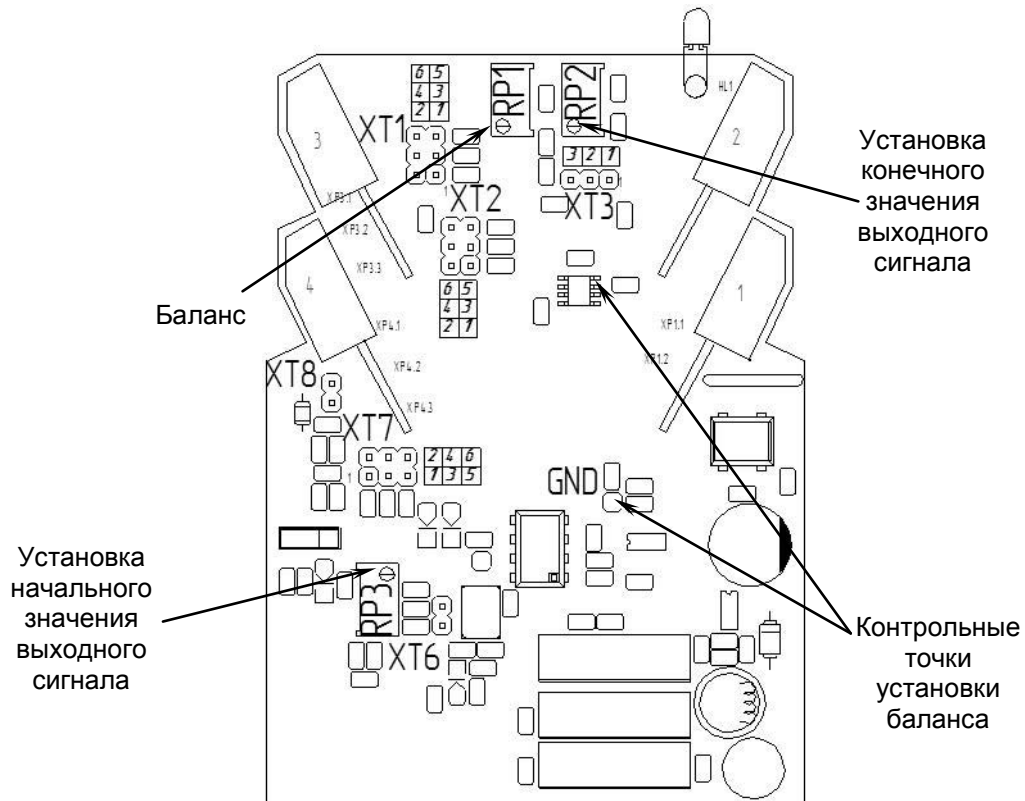


Рисунок 4.2 - Схема расположения органов регулирования и элементов настройки БСС-21

Таблица 4.1. Выбор типа входных сигналов

	0-5 мА	0-20 мА	4-20 мА
Диапазон первого входного сигнала Ai1 (XT1)	1-2	3-4	5-6
Диапазон второго входного сигнала Ai2 (XT2)	1-2	3-4	5-6

Примечание! В зависимости от диапазонов входных сигналов необходимо выставить переключки согласно таблицы 4.2

Таблица 4.2. Настройка смещения входных сигналов

XT3	XT1(1-2) 0-5 мА	XT1(3-4) 0-20 мА	XT1(5-6) 4-20 мА
XT2(1-2) 0-5 мА	не установлена	не установлена	1-2
XT2(3-4) 0-20 мА	не установлена	не установлена	1-2
XT2(5-6) 4-20 мА	1-2	1-2	2-3

Таблица 4.3. Выбор типа выходного сигнала

	0-5 мА	0-20 мА	4-20 мА	0-10 В
XT6	не установлена	не установлена	установлена	не установлена
XT7	5-6	3-4	1-2	3-4
XT8	не установлена	не установлена	не установлена	установлена

4.2.5 Выполните внешние подключения к блоку согласно рисунков 4.3 и 4.4

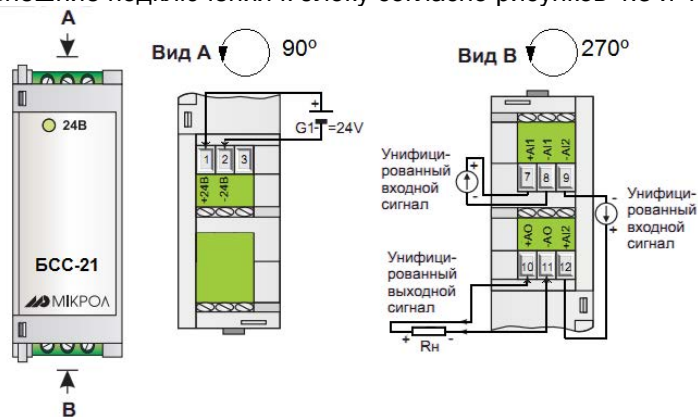


Рисунок 4.3 схема электрических подключений.

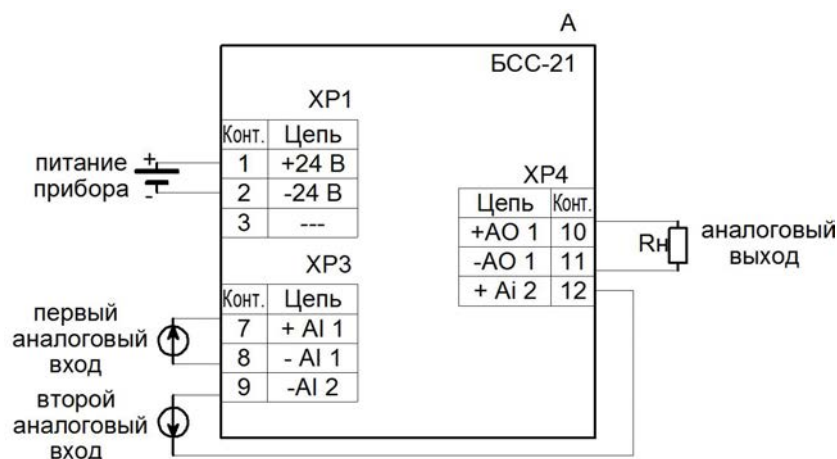


Рисунок 4.4 схема электрических подключений.

Подключение осуществляется с помощью соединителей под винт. При подключении используйте одножильные или многожильные тонкопроволочные провода сечением не более 2,5 мм².

Провода не должны иметь повреждений изоляции и подрывов токоведущих жил. Скрученные концы проводов не должны иметь торчащих отдельных жил. Для надежности контакта с клеммами концы проводов следует облудить или оконцевать.

Прокладка кабелей и жгутов должна соответствовать требованиям действующих «Правил устройства электроустановок» (ПУЭ).

4.2.6 После завершения монтажа проверьте величину сопротивления изоляции, которая должна соответствовать указанной в настоящем РЭ.

4.3 Проверка работоспособного состояния

4.3.1 Подайте на блок напряжение питания 24 В постоянного тока и проконтролируйте свечение светодиода на передней панели.

4.3.2 Подключите образцовый источник тока.

4.3.3 Изменяя входной сигнал, проконтролируйте выходной сигнал и соответствие его входному.

4.4 Перечень возможных неисправностей

4.4.1 Возможные неисправности блока, которые могут быть устранены потребителем, приведены в таблице 4.4.

Таблица 4.4

Наименование неисправности, внешнее проявление и дополнительные признаки	Вероятная причина	Способ устранения
1. Выходной сигнал отсутствует, свечение светодиода отсутствует	1 Напряжение питания не поступает на входные клеммы блока 2 Вышел из строя светодиод	1 Отключить питание от блока и устранить обрыв цепи питания 2 Заменить светодиод

Внимание! Неисправности, не указанные в таблице 4.4, подлежат устранению в условиях предприятия-изготовителя.

5. Техническое обслуживание и текущий ремонт

5.1 Порядок технического обслуживания

5.1.1 Техническое обслуживание - комплекс работ, которые проводятся периодически в плановом порядке на работоспособном блоке с целью предотвращения отказов, продления его срока службы за счет выявления и устранения предотказного состояния для поддержания нормальных условий эксплуатации.

5.1.2 Техническое обслуживание заключается в проведении работ по контролю технического состояния и последующему устранению недостатков, выявленных в процессе контроля; профилактическому обслуживанию, выполняемому с установленной периодичностью,

длительностью и в определенном порядке; устранению отказов, выполнение которых возможно силами персонала, выполняющего техническое обслуживание.

5.1.3 В зависимости от регулярности проведения технического обслуживания должно быть:

- а) периодическим, которое выполняется через календарные промежутки времени;
- б) адаптивным, которое выполняется по необходимости, то есть, в зависимости от фактического состояния блока и наличия свободного обслуживающего персонала.

5.1.4 Устанавливаются такие виды технического обслуживания:

а) техническое обслуживание при хранении, которое заключается в переконсервации блока при достижении предельного срока консервации во время хранения в соответствии с требованиями эксплуатационной документации;

б) техническое обслуживание при транспортировке, которое заключается в подготовке блока к транспортированию, демонтаже из технологического оборудования и упаковке перед транспортированием;

в) техническое обслуживание при эксплуатации, которое заключается в подготовке блока перед вводом в эксплуатацию, в процессе ее и в периодической проверке работоспособности блока.

5.1.5 Периодическое техническое обслуживание при эксплуатации блока устанавливается потребителем с учетом интенсивности и условий эксплуатации, но не реже чем один раз в год. Для блоков целесообразна ежеквартальная периодичность технического обслуживания при эксплуатации.

5.1.6 Периодическое обслуживание должно проводиться в следующем порядке:

- а) провести работы, которые выполняются при техническом осмотре;
- б) проверить сопротивление изоляции;
- в) проверить работоспособность блока.

5.1.7 Проверка сопротивления изоляции

Измерение электрического сопротивления изоляции проводить при отключенных от блока внешних цепях с помощью мегомметра между соединенными контактами 1-2; 7-10 и 11-12 соединителей ХР1, ХР3 и ХР4.

Результаты считаются удовлетворительными, если полученные значения сопротивления изоляции не меньше 20 МОм.

5.1.8 Проверка работоспособного состояния блока

5.1.8.1 Проверку работоспособного состояния блока проводят согласно 4.3.

5.1.9 Проверка выходного сигнала блока

5.1.9.1 Контролируя выходной сигнал на клеммах 11, 12 подключить образцовые источники тока на клеммы 7-8 и 9-10 клеммы и установить на входе значение тока равное начальному значению диапазона преобразования.

5.1.9.2 Проверить выходной сигнал в контрольных точках (0%, 25%, 50%, 75%, 100% от входного диапазона), рассчитать погрешность и сравнить с заявленной на блок.

5.2 Технический осмотр

5.2.1 Технический осмотр блока выполняется обслуживающим персоналом в следующем порядке:

- а) перед началом смены следует провести внешний осмотр блока. Особое внимание следует обратить на чистоту поверхности, маркировку и отсутствие механических повреждений.
- б) проверить надежность крепления блока;
- в) проверить техническое состояние проводов (кабелей) на целостность и защищенность от механических повреждений.

5.3 Порядок наладки (подстройки) блока БСС-21

5.3.1 Выставить переключки согласно выбранного диапазону (таблицы 4.1, 4.2, 4.3). Снять переключку ХТ3, подключить образцовый источник тока на клеммы 7 и 12 (полярность не имеет значения) с которого подать конечное значение входного сигнала (если диапазоны входных сигналов разные, переключки ХТ2 переставить аналогично ХТ1). Контролируя напряжение постоянного тока между шестым выводом ОР-07 и землей (рисунок 4.2 – установка баланса) потенциометром РР1 выставить значение баланса близкое к нулю ($U = 0 \pm 2$ мВ).

Установить переключку ХТ3, согласно выбранного диапазона входного сигнала (если входные диапазоны сигналов разные, восстановить положение переключек ХТ2, согласно таблицы 4.1), подключить к клеммам 7-8 и 9-10 образцовые источники тока, а к клеммам 11-12 блок для измерения постоянного тока (напряжения). На входах БСС-21 установите начальные значения входных сигналов, вращая потенциометр РР3 выставьте на измерительном блоке начальное значение выходного сигнала.

Установите на входах БСС-21 конечное значение входных сигналов, вращая потенциометр RP2 выставьте на выходе блока конечное значение выходного сигнала.

Повторите данные операции несколько раз.

5.3.2 Определите основную погрешность блока.

5.3.3 Если не удастся наладить блок, или пульсация, сопротивление изоляции не отвечают техническим характеристикам, блок подлежит ремонту.

5.3.4 Проверить правильность суммирования используя формулу 5.1

$$Y = \frac{X1+X2}{2} \quad (5.1)$$

где Y – выходное значение;

X1 – значение первого входного сигнала в процентах;

X2 – значение второго входного сигнала в процентах.

6. Хранение и транспортирование

6.1 Условия хранения блока

6.1.1 Срок хранения в потребительской таре - не меньше 1 года.

6.1.2 Изделие должно храниться в сухом и вентилируемом помещении при температуре окружающего воздуха от минус 40°C до + 70°C и относительной влажности от 30 до 80% (без конденсации влаги). Данные требования являются рекомендуемыми.

6.1.3 Воздух в помещении не должен содержать пыли и примеси агрессивных паров и газов, вызывающих коррозию (в частности: газов, содержащих сернистые соединения или аммиак).

6.1.4 В процессе хранения или эксплуатации не кладите тяжелые предметы на блок и не подвергайте его никакому механическому воздействию, так как устройство может деформироваться и повредиться.

6.2 Требования к транспортированию блока и условия, при которых оно должно осуществляться

6.2.1 Транспортирование блока в упаковке предприятия-изготовителя осуществляется всеми видами транспорта в крытых транспортных средствах. Транспортирование самолетами должна выполняться только в отопляемых герметизированных отсеках.

6.2.2 Блок должен транспортироваться в климатических условиях, которые соответствуют условиям хранения 5 согласно ГОСТ 15150, но при давлении не ниже 35,6 кПа и температуре не ниже минус 40 °C или в условиях 3 при морских перевозках.

6.2.3 Во время грузо-разгрузочных работ и транспортировании запечатанный блок не должен подвергаться резким ударам и влиянию атмосферных осадков. Способ размещения на транспортном средстве должен исключать перемещение блока.

6.2.4 Перед распаковыванием после транспортирования при отрицательной температуре блок необходимо выдержать в течение 3 часов в условиях хранения 1 согласно ГОСТ 15150.

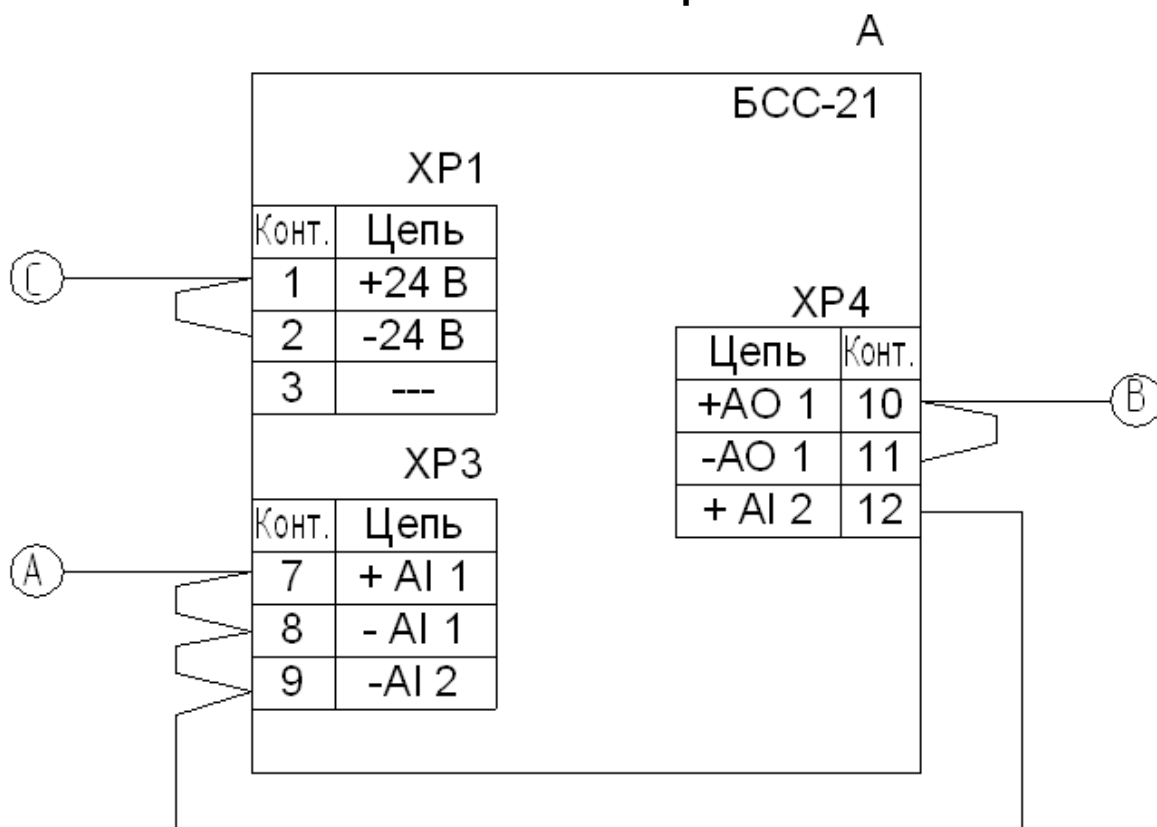
7. Гарантии изготовителя

7.1 Производитель гарантирует соответствие блока техническим условиям ТУ У 33.2-13647695-026:2012. При не соблюдении потребителем требований условий транспортирования, хранения, монтажа, наладки и эксплуатации, указанных в настоящем руководстве, потребитель лишается права на гарантию.

7.2 Гарантийный срок эксплуатации - 5 лет со дня отгрузки блока. Гарантийный срок эксплуатации изделий, которые поставляются на экспорт - 18 месяцев со дня проследования их через государственную границу Украины.

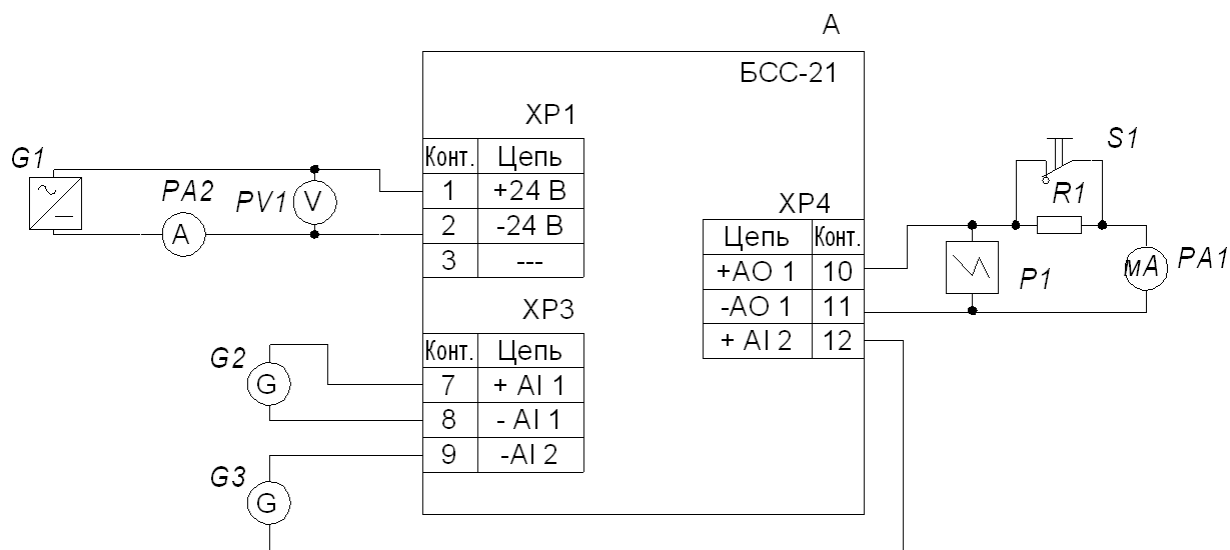
7.3 По договоренности с потребителем предприятие-изготовитель осуществляет послегарантийное техническое обслуживание, техническую поддержку и технические консультации по всем видам своей продукции.

Приложение А. Схема проверки сопротивления изоляции



Проверяемая цепь		Испытательное напряжение	Электрическое сопротивление изоляции
Цепь 1	Цепь 2		
А-вход канала	В-выход канала	500 В	20 МОм
А-вход канала	С-цепь питания	500 В	20 МОм
В-выход канала	С-цепь питания	500 В	20 МОм

Приложение Б. Схема для определения основной погрешности преобразования



где, P1 - осциллограф, предел измерения от 1 до 200 мВ, входное сопротивление не менее 1 МОм, полосой пропускания до 1 МГц

PA1 - миллиамперметр постоянного тока, класс точности не хуже 0,02, диапазон измерения 100 мА.

PA2 - амперметр постоянного тока. класс точности не хуже 2,0, диапазон измерения 0,2 А.

PV1 - вольтметр постоянного тока. класс точности не хуже 2,0, диапазон измерения 50 В.

G1 - источник питания постоянного тока, выходное напряжение изменяется плавно от 0 до 50 В, на ток нагрузки не менее 200 мА.

R1 - нагрузочное сопротивление 2 кОм 5% для блоков с выходным током 0-5 мА, 500 Ом 5% для блоков с выходным током 0-20 мА, 4-20 мА.

G2, G3 – источник тока, диапазон изменения сигнала от 0 до 30 мА, класс точности не хуже 0,02

S1 - однополюсный переключатель

