

**ИНДИКАТОР
МИКРОПРОЦЕССОРНЫЙ**

**ИТМ-11
ИТМ-11В**

РУКОВОДСТВО ПО ЭКСПЛУАТАЦИИ

ПРМК.421457.401 РЭ

Данное руководство по эксплуатации является официальной документацией предприятия МИКРОЛ.

Продукция предприятия МИКРОЛ предназначена для эксплуатации квалифицированным персоналом, применяющим соответствующие приемы и только в целях, описанных в настоящем руководстве.

Коллектив предприятия МИКРОЛ выражает большую признательность тем специалистам, которые прилагают большие усилия для поддержки отечественного производства на надлежащем уровне, за то что они еще сберегли свою силу духа, умение, способности и талант.

СОДЕРЖАНИЕ

1. Введение.....	5
2. Назначение. Функциональные возможности.....	6
3. Технические характеристики.....	7
3.1 Аналоговые входные сигналы	7
3.2 Аналоговый выходной сигнал	8
3.3 Дискретные выходные сигналы	8
3.4 Последовательный интерфейс RS-485	9
3.5 Электрические данные	9
3.7 Корпус. Условия эксплуатации	10
4. Комплектность поставки.....	11
4.1 Комплект поставки индикаторов ИТМ-11, ИТМ-11В	11
4.2 Обозначение индикаторов ИТМ-11, ИТМ-11В.....	11
5. Устройство и принцип работы.....	13
5.1 Конструкция индикатора.....	13
5.2 Передняя панель индикатора	13
5.3 Назначение дисплеев передней панели.....	13
5.4 Назначение светодиодных индикаторов.....	13
5.5 Назначение клавиш	14
5.6 Структурная схема индикаторов ИТМ-11, ИТМ-11В.....	14
5.7 Функциональная схема индикаторов ИТМ-11, ИТМ-11В.....	14
5.8 Принцип работы индикаторов ИТМ-11 и ИТМ-11В.....	15
6. Уровни работы, уровни защиты, уровни конфигурации и настроек	23
6.1 Режим РАБОТА	23
6.2 Уровни защиты	23
6.3 Режим конфигурации и настроек	23
6.3.5 Загрузка заводских настроек индикатора	27
7. Коммуникационные функции	28
7.1 Интерфейсный обмен. Тип устройства – Slave/Master.....	29
7.2 Таблица программно доступных регистров индикаторов ИТМ-11, ИТМ-11В.....	31
8. Указание мер безопасности.....	34
9. Порядок установки и монтажа.....	35
9.1 Требования к месту установки.....	35
9.2 Соединение с внешними устройствами. Входные и выходные цепи.....	35
9.3 Подключение электропитания блоков.....	35
10 Подготовка к работе. Порядок работы	36
10.1 Подготовка к работе.....	36
10.2 Конфигурация индикатора	36
10.3. Режим РАБОТА	38
11. Калибровка и проверка индикатора.....	39
11.1 Калибровка унифицированного аналогового входа	39
11.2. Порядок калибровки входа для подключения термометров сопротивления и преобразователей термоэлектрических	39
11.3 Линеаризация аналогового входа	42
11.4 Калибровка аналогового выхода (в случае заказа опции)	45
12. Техническое обслуживание	46
13. Транспортирование и хранение.....	46
Приложение А. Габаритные и присоединительные размеры.....	47
А.1 Габаритные и присоединительные размеры ИТМ-11	47
А.2 Габаритные и присоединительные размеры ИТМ-11В.....	48
Приложение Б. Подключение индикатора. Схемы внешних соединений	49
Б.1 Схема расположения сигналов и габаритные размеры клеммно-блочного соединителя КБЗ-8-14	51
Б.2 Схема расположения сигналов и габаритные размеры клеммно-блочного соединителя КБЗ-16-13	52
Б.3 Схема расположения сигналов и габаритные размеры клеммно-блочных соединителей КБЗ-17Р-01, КБЗ-17К-01, КБЗ-17С-01	53
Б.4 Схема монтажа кабеля клеммно-блочных соединителей КБЗ-8-14, КБЗ-16-13, КБЗ-17Р-01, КБЗ-17С-01, КБЗ-17К-01	54

Б.5 Подключение датчиков к прибору с помощью КБЗ-16-13	55
Б.6 Подключение датчиков к прибору с помощью КБЗ-17Р-01, КБЗ-17К-01 или КБЗ-17С-01	56
Б.7 Подключение исполнительных устройств к аналоговому выходу АО (при условии заказа опции аналогового выхода).....	57
Б.8 Подключение дискретных нагрузок к КБЗ-16-13 и КБЗ-17Р-01	58
Б.9 Подключение дискретных нагрузок к КБЗ-17К-01	59
Б.10 Подключение дискретных нагрузок к КБЗ-17С-01	60
Б.11 Схема подключения интерфейса RS-485.....	62
Приложение В. Сводная таблица параметров индикаторов ИТМ-11 и ИТМ-11В.....	64

1. Введение

Настоящее руководство по эксплуатации предназначено для ознакомления потребителей с назначением, моделями, принципом действия, устройством, монтажом, эксплуатацией и обслуживанием индикаторов микропроцессорных ИТМ-11 и ИТМ-11В (далее – индикаторы ИТМ-11 и ИТМ-11В).

Основные отличия моделей индикаторов ИТМ-11 и ИТМ-11В:

Индикаторы ИТМ-11 и ИТМ-11В отличаются между собой *только исполнением передней панели:*

ИТМ-11 – горизонтальное размещение элементов передней панели, количество сегментов аналогового индикатора – 31, высота цифр светодиодного индикатора – 8 мм,

ИТМ-11В – вертикальное размещение элементов передней панели, количество сегментов аналогового индикатора – 21, высота цифр светодиодного индикатора – 8 мм.

По функциональному назначению индикаторы ИТМ-11 и ИТМ-11В представляют собой идентичные приборы.

ВНИМАНИЕ !

Перед использованием изделия, пожалуйста, ознакомьтесь с настоящим руководством по эксплуатации индикаторов ИТМ-11 и ИТМ-11В.

Пренебрежение мерами предосторожности и правилами эксплуатации может стать причиной травмирования персонала или повреждения оборудования!

В связи с постоянным усовершенствованием изделия и конструктивными изменениями, которые повышают его надёжность и улучшают эксплуатацию, возможны небольшие отличия между конструкцией изделия, описанной в настоящем руководстве по эксплуатации (далее - РЭ), и поставляемым изделием.

Сокращения, принятые в данном руководстве

1. В наименованиях параметров, на рисунках, при цифровых значениях и в тексте использованы сокращения и аббревиатуры (см. таблицу 1.1), означающие следующее:

Таблица 1.1 - Сокращения и аббревиатуры

Аббревиатура (символ)	Полное наименование	Значение
PV или X	Process Variable	Измеряемая величина (контролируемый и регулируемый параметр)
T, t	Time	Время, интервал времени
AI	Analogue Input	Аналоговый ввод
DO	Discrete Output	Дискретный вывод
AO	Analogue Output	Аналоговый вывод

2. В наименованиях уровней конфигурации индикатора приняты следующие обозначения, которые соответствуют буквам латинского алфавита:

А	Ь	С	Д	Е	F	С	Н	,	Ј	Л	Ѓ	
A	B	C	D	E	F	G	H	I	J	K	L	M
п	о	Р	q	г	5	т	U	u	у	џ	у	з
N	O	P	Q	R	S	T	U	V	W	X	Y	Z

2. Назначение. Функциональные возможности

Индикаторы ИТМ-11, ИТМ-11В представляют собой новый класс современных универсальных *одноканальных* цифровых индикаторов с дискретными выходами.

Индикаторы ИТМ-11 и ИТМ-11В позволяют обеспечить высокую точность измерения технологического параметра. *Отличительной особенностью* индикаторов ИТМ-11, ИТМ-11В является наличие трехуровневой гальванической изоляции между входами, выходами и цепью питания.

Индикаторы предназначены как для автономного, так и для комплексного использования в АСУТП в энергетике, металлургии, химической, пищевой и других отраслях промышленности и народном хозяйстве.

Индикаторы ИТМ-11, ИТМ-11В предназначены:

- для измерения одного контролируемого входного физического параметра (температура, давление, расход, уровень и т. п.), обработки, преобразования и отображения его текущего значения на встроенном четырехразрядном цифровом дисплее и аналоговом индикаторе,
- индикатор работает как компаратор, формируя выходные дискретные сигналы управления внешними исполнительными механизмами в соответствии с заданной пользователем логикой работы и установленными уставками,
- при условии заказа аналогового выхода, индикатор формирует выходной аналоговый сигнал управления внешним исполнительным механизмом в зависимости от выбранной математической функции или функции ретрансмиссии,
- для индикации технологического параметра получаемого по интерфейсу от внешних устройств,
- имеет возможность использования второго аналогового входа для приема, обработки, преобразования технологического параметра получаемого по интерфейсу от внешних устройств,
- индикатор формирует сигналы технологической сигнализации. На передней панели имеются индикаторы для сигнализации технологически опасных зон, сигналы превышения (занижения) регулируемого или измеряемого параметра.
- индикаторы ИТМ-11, ИТМ-11В могут использоваться в системах сигнализаций, блокировок и защит технологического оборудования.

Структура индикаторов ИТМ-11 и ИТМ-11В посредством конфигурации может быть изменена таким образом, что могут быть решены следующие задачи автоматизации:

- ✓ Измеритель-индикатор одного параметра с уставками сигнализации минимум и максимум
- ✓ Системы промышленной автоматизации
- ✓ Системы цифровой и линейной индикации технологических параметров
- ✓ Удаленные устройства связи с объектом и индикацией
- ✓ Территориально распределенные и локальные системы управления
- ✓ Удаленный сбор данных, диспетчерский контроль, управление производством
- ✓ Индикатора параметра передаваемого по интерфейсу.

Внутренняя программная память индикаторов ИТМ-11, ИТМ-11В содержит большое количество стандартных функций необходимых для управления технологическими процессами и решения большинства инженерных прикладных задач, например, таких как:

- сравнение результата преобразования с уставками минимум и максимум, и сигнализацию отклонений,
- программная калибровка канала по внешнему образцовому источнику аналогового сигнала,
- цифровая фильтрация (для ослабления влияния промышленных помех),
- преобразователя входного сигнала разными математическими функциями,
- конфигурирование логики работы выходных дискретных устройств,
- ретрансмиссия входного аналогового параметра на аналоговый выход устройства (в случае заказа опции аналогового выхода АО) и многое др.

Индикаторы ИТМ-11, ИТМ-11В конфигурируются через переднюю панель прибора или через гальванически разделенный интерфейс RS-485 (протокол ModBus), что также позволяет использовать прибор в качестве удаленного устройства при работе в современных сетях управления и сбора информации.

Параметры конфигурации индикаторов ИТМ-11, ИТМ-11В сохраняются в энергонезависимой памяти и прибор способен возобновить выполнение задач управления после прерывания напряжения питания. Батарея резервного питания не используется.

Индикаторы ИТМ-11, ИТМ-11В могут изготавливаться по индивидуальному техническому заданию для выполнения конкретной технологической задачи.

3. Технические характеристики

3.1 Аналоговые входные сигналы

Таблица 3.1 - Технические характеристики аналоговых входных сигналов

Техническая характеристика	Значение
Количество аналоговых входов	1
Тип входного аналогового сигнала	<p>Унифицированные (ГОСТ 26.011-80)</p> <p>Постоянный ток: от 0 мА до 5 мА от 0 мА до 20 мА от 4 мА до 20 мА</p> <p>Напряжение постоянного тока: от 0 В до 10 В от 0 мВ до 75 мВ от 0 мВ до 200 мВ от 0 В до 2 В</p> <p>Термопреобразователи сопротивлений ДСТУ 2858-94 ТСМ 50М, $W_{100}=1,428$, от минус 50°C до плюс 200°C ТСМ 100М, $W_{100}=1,428$, от минус 50°C до плюс 200°C ТСМ гр.23, от минус 50°C до плюс 180°C ТСП 50П, $W_{100}=1,391$, Pt50, от минус 50°C до плюс 650°C ТСП 100П, $W_{100}=1,391$, Pt100, от минус 50°C до плюс 650°C ТСП гр.21, от минус 50 °C до плюс 650°C</p> <p>Термопары по ДСТУ 2837-94 (ГОСТ3044-94, DIN IEC 584-1): ТЖК (J), от 0°C до плюс 1100°C ТХК (L), от 0°C до плюс 800°C ТХКн (E), от 0°C до плюс 850°C ТХА (K), от 0°C до плюс 1300°C ТПП10 (S), от 0°C до плюс 1600°C ТПР (B), от 0°C до плюс 1800°C ТВР-1 (A-1), от 0°C до плюс 2500°C</p>
Разрешающая способность АЦП	16 разрядов
Предел допускаемой основной приведенной погрешности измерения входных параметров	$\leq 0,2 \%$
Точность индикации	0,01 %
Предел допускаемой дополнительной погрешности, вызванной изменением температуры окружающей среды	$< 0,2 \%$ / 10 °C
Период измерения, не менее	0,1 сек
Гальваническая развязка аналогового входа	Вход гальванически изолированы от выходов и остальных цепей, напряжение гальванической развязки не менее 500 В

Примечания.

1. Вход индикаторов ИТМ-11, ИТМ-11В может быть сконфигурирован на подключение любого типа датчика.

2. Возможно конфигурирование обработки входного сигнала AI по двум алгоритмам (первый и второй функциональный блок нормализации и масштабирования), и как результат представления двух разных форм входного параметра PV1 и PV2.

3. При заказе входа типа термопара, в качестве входа температурной коррекции (компенсации термо-ЭДС свободных концов термопары) используется датчик температуры, который находится на КБЗ.

3.2 Аналоговый выходной сигнал

Таблица 3.2 - Технические характеристики аналоговых унифицированных выходных сигналов

Техническая характеристика	Значение
Количество аналоговых выходов	1 (при условии заказа опции)
Тип выходного аналогового сигнала	Унифицированные ГОСТ26.011-80 От 0 мА до 5 мА, $R_n \leq 2000 \text{ Ом}$ От 0 мА до 20 мА, $R_n \leq 500 \text{ Ом}$ От 4 мА до 20 мА, $R_n \leq 500 \text{ Ом}$
Разрешающая способность ЦАП	$\leq 0,0015 \%$
Предел допускаемой основной приведенной погрешности формирования выходного сигнала после калибровки	$\leq 0,2 \%$
Погрешность установки выходного сигнала от изменения сопротивления нагрузки	$\leq 0,1 \%$
Предел допускаемой дополнительной погрешности, вызванной изменением температуры окружающей среды	$\leq 0,25 \%/10^\circ\text{C}$
Гальваническая развязка аналогового выхода	Выход гальванически изолированы от входов и остальных цепей, напряжение гальванической развязки не менее 500 В

3.3 Дискретные выходные сигналы

3.3.1 Транзисторный выход, при наличии в заказе клеммно-блочного соединителя КБ3-16-13

Таблица 3.3.1 - Технические характеристики дискретных выходных сигналов. Транзисторный выход

Техническая характеристика	Значение
Количество дискретных выходов	2
Тип выхода	Открытый коллектор (NPN транзистора)
Максимальное напряжение коммутации	$\leq 40 \text{ В}$ постоянного тока
Максимальный ток нагрузки каждого выхода	$\leq 100 \text{ мА}$
Гальваническая развязка дискретных выходов	Выходы связаны в группу из двух выходов и гальванически изолированы от других выходов и остальных цепей
Сигнал логического "0"	Разомкнутое состояние транзисторного ключа
Сигнал логической "1"	Замкнутое состояние транзисторного ключа.
Вид нагрузки	Активная, индуктивная
Напряжение внешнего источника питания	Нестабилизированное, (20-40)В постоянного тока

3.3.2 Релейный выход, при наличии в заказе клеммно-блочного соединителя с реле КБ3-17Р-01

Таблица 3.3.2 - Технические характеристики дискретных выходных сигналов. Релейный выход

Техническая характеристика	Значение
Количество дискретных выходов	2
Тип выхода	Переключающие контакты реле
Максимальное напряжение коммутации переменного (действующее значение) или постоянного тока	220В
Максимальный ток нагрузки каждого выхода	$\leq 8 \text{ А}$
Сигнал логического "0"	Разомкнутое состояние контактов реле.
Сигнал логической "1"	Замкнутое состояние контактов реле.
Вид нагрузки	Активная, индуктивная
Максимальное потребление (обмоток реле) двух включенных каналов от внешнего источника постоянного тока 24В	40 мА
Напряжение внешнего источника питания	Нестабилизированное, (20-28)В постоянного тока

3.3.3 Выход – твердотельное (не механическое) реле, при наличии в заказе клеммно-блочного соединителя с твердотельными реле КБ3-17К-01

Таблица 3.3.3 - Технические характеристики дискретных выходных сигналов. Выход – твердотельное реле.

Техническая характеристика	Значение
Количество дискретных выходов	2
Тип выхода	Замыкающие контакты реле
Максимальное напряжение коммутации переменного (действующее значение) или постоянного тока	60В макс.
Максимальный ток нагрузки каждого выхода	$\leq 1 \text{ А}$ (AC) переменного тока, $\leq 1 \text{ А}$ (DC) постоянного тока
Сигнал логического "0"	Разомкнутое состояние контактов реле.
Сигнал логической "1"	Замкнутое состояние контактов реле.
Вид нагрузки	Активная, индуктивная
Максимальное потребление четырех включенных каналов от внешнего источника постоянного тока 24В	40 мА
Напряжение внешнего источника питания	Нестабилизированное, (20-28)В постоянного тока

3.3.4 Оптосимисторный выход, при наличии в заказе клеммно-блочного соединителя с оптосимисторами КБЗ-17С-01

Таблица 3.3.4 - Технические характеристики дискретных выходных сигналов. Оптосимисторный выход

Техническая характеристика	Значение
Количество дискретных выходов	2
Тип выхода	Маломощный оптосимистор, встроенный детектор нулевого напряжения фазы позволяет включать нагрузку только при минимальном напряжении на ней (предотвращает создание помех в сети)
Максимальное напряжение коммутации переменного (действующее значение) или постоянного тока	Не более 600В переменного тока
Максимальный ток нагрузки каждого выхода	- не более 50 мА - в импульсном режиме частотой 50 Гц с длительностью импульса не более 5 мс – до 1 А - пиковый ток перегрузки с длительностью импульса 100 мкс и частотой 120 имп/с – до 1 А
Сигнал логического "0" Сигнал логической "1"	Отключенное состояние оптосимистора. Включенное состояние оптосимистора.
Вид нагрузки	Активная, индуктивная
Максимальное потребление четырех включенных каналов от внешнего источника постоянного тока 24В	40 мА
Напряжение внешнего источника питания	Нестабилизированное, (20-28)В постоянного тока

3.4 Последовательный интерфейс RS-485

Таблица 3.5 - Технические характеристики последовательного интерфейса RS-485

Техническая характеристика	Значение
Конфигурации сети	Многоточечная
Количество приборов	32 на одном сегменте
Максимальная длина линии в пределах одного сегмента сети	1200 метров
Количество активных передатчиков	1
Диапазон сетевых адресов	255
Скорость обмена/длина линии связи (зависимость экспоненциальная):	62,5 кбит/с 1200 м 375 кбит/с 300 м 2400 кбит/с 100 м 10000 кбит/с 10 м
	<i>Примечание. На скоростях обмена свыше 115 кбит/с рекомендуется использовать экранированные витые пары.</i>
Тип приемопередатчиков	Дифференциальный, потенциальный
Вид кабеля	Витая пара, экранированная витая пара
Гальваническая развязка	Интерфейс гальванически изолирован от входов-выходов и остальных цепей
Протокол связи	Modbus режим RTU (Remote Terminal Unit)
Назначение интерфейса	Для конфигурирования индикатора, для использования в качестве удаленного устройства при работе в современных сетях управления и сбора информации (приема-передачи команд и данных)

3.5 Электрические данные

Таблица 3.6 - Технические характеристики электропитания

Техническая характеристика	Значение
Электропитание (подключение к сети)	от 15В до 36В
Потребляемый ток	≤ 200 мА
Защита данных	EEPROM, сегнетозлектрическая NVRAM
Подключение	Через клеммы КБЗ

3.6 Панель индикации

Таблица 3.7 - Технические характеристики индикаторов передней панели

Техническая характеристика	Значение
Тип индикации	цифровая, линейная
<u>Цифровая индикация</u>	
Количество цифровых дисплеев	1
Точность индикации	±0,01%
Количество разрядов цифрового индикатора	4
Высота цифр светодиодных индикаторов	8 мм
<u>Линейная индикация</u>	
Количество сегментов линейного индикатора: - ИТМ-11В - ИТМ-11	21 (вертикальное положение линейного индикатора) 31 (горизонтальное положение линейного индикатора)
Тип индикатора	Сегмент, гистограмма
Точность линейной индикации - ИТМ-11В - ИТМ-11	±5,0% (±2,5% – с мигающим сегментом) ±3,3% (±1,7% – с мигающим сегментом)

3.7 Корпус. Условия эксплуатации

Таблица 3.8 - Условия эксплуатации

Техническая характеристика	Значение
Корпус (ВхШхГ): - ИТМ-11 - ИТМ-11В	щитовое исполнение 48 x 96 x 162 мм 96 x 48 x 162 мм
Монтажная глубина	170 мм max
Вырез на панели	92 ^{+0,8} x 45 ^{+0,6} мм
Рабочая температура	от минус 40 °С до 70 °С
Температура хранения (предельная)	То же
Климатическое исполнение	исполнение группы 4 согласно ГОСТ 22261, но для работы при температуре от минус 40 °С до 70 °С
Атмосферное давление	от 85 до 106,7 кПа
Вибрация	исполнение 5 согласно ГОСТ 22261
Помещение	закрытое, взрыво-, пожаробезопасное. Воздух в помещении не должен содержать пыли и примеси агрессивных паров и газов, вызывающих коррозию (в частности: газов, содержащих сернистые соединения или аммиак).
Положение при монтаже	Любое
Степень защиты	IP30; клеммно-блочное соединение IP20 по ГОСТ 14254-96
Вес, не более	330 г

4. Комплектность поставки

4.1 Комплект поставки индикаторов ИТМ-11, ИТМ-11В

Таблица 4.1 – Комплект поставки индикаторов ИТМ-11, ИТМ-11В

Обозначение	Наименование	Количество	Примечание
ПРМК.421457.401-01	Индикатор микропроцессорный горизонтальный ИТМ-11	*	Согласно заказа
ПРМК.421457.401-02	Индикатор микропроцессорный вертикальный ИТМ-11В	*	Согласно заказа
	Комплект монтажных зажимных элементов	1	Устанавливается на корпусе индикатора
ПРМК.426419.113	Клеммно-блочный соединитель КБЗ-16-13-0,75	*	1 шт. по отдельному заказу
ПРМК.426419.151	Клеммно-блочный соединитель КБЗ-17Р-01-0,75	*	1 шт. по отдельному заказу
ПРМК.426419.152	Клеммно-блочный соединитель КБЗ-17С-01-0,75	*	1 шт. по отдельному заказу
ПРМК.426419.153	Клеммно-блочный соединитель КБЗ-17К-01-0,75	*	1 шт. по отдельному заказу
ПРМК.421457.401-01 ПС	Паспорт	1	1 шт. по заказу для ИТМ-11
ПРМК.421457.401-02 ПС	Паспорт	1	1 шт. по заказу для ИТМ-11В
ПРМК.421457.401 РЭ	Руководство по эксплуатации	1	1 экземпляр на 1-4 индикатора при поставке в один адрес
236-332	Рычаг монтажный для клеммно-блочных соединителей	1	1 рычаг на один клеммно-блочный соединитель

* поставляется по отдельному заказу

4.2 Обозначение индикаторов ИТМ-11, ИТМ-11В

Обозначение при заказе: *ИТМ-11-АА С DD U,*
ИТМ-11В-АА С DD U,

где:

АА – код входного канала:

- | | |
|--|--|
| 01 - унифицированный от 0 мА до 5 мА | 12 - ТСП 100П, $W_{100}=1,391$, от минус 50°С до 650°С |
| 02 - унифицированный от 0 мА до 20 мА | 13 - ТСП гр.21, от минус 50°С до 650°С |
| 03 - унифицированный от 4 мА до 20 мА | 14 - Термопара ТХА (К), от 0°С до 1300°С |
| 04 - унифицированный от 0 В до 10 В | 15 - Термопара ТХК (L), от 0°С до 800°С |
| 05 - Напряжение от 0 мВ до 75 мВ | 16 - Термопара ТЖК (J), от 0°С до 1100°С |
| 06 - Напряжение от 0 мВ до 200 мВ | 17 - Термопара ТХКн (E), от 0°С до 850°С |
| 07 - Напряжение от 0 мВ до 2В | 18 - Термопара ТПП10 (S), от 0°С до 1600°С |
| 08 - ТСМ 50М, $W_{100}=1,426$, от минус 50°С до 200°С | 19 - Термопара ТПР (В), от 0°С до 1800°С |
| 09 - ТСМ 100М, $W_{100}=1,426$, от минус 50°С до 200°С | 20 - Термопара ТВР-1 (А-1), от 0°С до 2500°С |
| 10 - ТСМ гр.23, от минус 50°С до 180°С | |
| 11 - ТСП 50П, $W_{100}=1,391$, от минус 50°С до 650°С | |

Примечание: при заказе индикатора с входными сигналами от термопар ТПП-10, ТПР, ТВР-1 прибор изготавливаются по отдельному заказу и последующая перестройка на другие типы входных сигналов производится только на предприятии-изготовителе.

С - код выходного аналогового сигнала: 0 – модуль аналогового выхода отсутствует, 1 - 0-5 мА, 2 – 0-20 мА, 3 – 4-20 мА.

DD – исполнение клеммно-блочного соединителя:

- 0 – КБЗ отсутствует
 Т0,75 – КБЗ-16-13
 Р0,75 – КБЗ-17Р-01
 С0,75 – КБЗ-17С-01
 К0,75 – КБЗ-17К-01

буква соответствует типу дискретных выходов и типу соединителя:

- Т – транзисторный
 Р – релейный
 С – симисторный
 К – твердотельное реле.

Цифра соответствует длине соединительного шлейфа КБЗ в метрах и при заказе может отличаться от используемой по-умолчанию – 0,75 м.

КБЗ заказывается отдельно и в стоимость индикатора не входит.

U – напряжение питания: 24 – 24В постоянного тока.

Внимание! При заказе индикатора необходимо указывать его полное название, в котором присутствуют типы аналогового входа, аналогового выхода и тип КБЗ.

Например, заказано изделие: **ИТМ-11- 09- 2- P0,75- 24**

При этом изготовлению и поставке потребителю подлежит:

- 1) одноканальный микропроцессорный индикатор ИТМ-11,
 - 2) Вход аналоговый А11 "Параметр" код **09** - ТСМ 100М, $W_{100}=1,428$, от минус 50°С до 200°С.
 - 3) Выход аналоговый АО код **2** – от 0 мА до 20 мА.
 - 4) КБЗ-17Р-01 с длиной соединительного шлейфа 0,75 м.
 - 5) Напряжение питания индикатора 24В постоянного тока.
-

5. Устройство и принцип работы

5.1 Конструкция индикатора

Индикаторы ИТМ-11, ИТМ-11В сконструированы по блочному принципу и включают:

- пластмассовый корпус,
- фронтальный блок передней панели с элементами обслуживания (клавиатурой) и индикации,
- сзади индикатор имеет блок с разъемом для подключения клеммно-блочного соединителя, предназначенного для подключения внешних входных и выходных цепей.

5.2 Передняя панель индикатора

Для лучшего наблюдения за технологическим процессом индикаторы ИТМ-11, ИТМ-11В оборудованы активной четырехразрядной цифровой и линейной индикацией для отображения измеряемой величины и результата обработки функциональных блоков, необходимым количеством клавиш обслуживания и сигнализационных светодиодных индикаторов для различных статусных режимов и сигналов. Внешний вид передней панели индикаторов ИТМ-11 и ИТМ-11В приведен на рисунке 5.1.



Рисунок 5.1 - Внешний вид передней панели индикаторов ИТМ-11 и ИТМ-11В.

5.3 Назначение дисплеев передней панели

- **Цифровой дисплей** В режиме РАБОТА индицирует значение измеряемой величины или выход одного из функциональных блоков. В режиме КОНФИГУРИРОВАНИЕ индицирует уровень конфигурации, затем номер пункта меню, затем мигая значение параметра выбранного пункта меню.
- **Аналоговый индикатор** В режиме РАБОТА индицирует значение измеряемой величины канала. В режиме КОНФИГУРИРОВАНИЕ выводится бегущая строка.

5.4 Назначение светодиодных индикаторов

- **Индикатор MAX** Светится (мигает), если значение измеряемой величины, соответствующего канала, превышает значение уставки сигнализации отклонения **MAX**.
- **Индикатор MIN** Светится (мигает), если значение измеряемой величины, соответствующего канала, меньше значения уставки сигнализации отклонения **MIN**.
- **Индикатор K1** Светится, если включен первый дискретный выход DO1.
- **Индикатор K2** Светится, если включен второй дискретный выход DO2.
- **Индикатор INT** Мигает, если происходит передача данных по интерфейсному каналу связи.

5.5 Назначение клавиш

- Клавиша [▲] Клавиша "больше". При каждом нажатии этой клавиши осуществляется увеличение значения изменяемого параметра. При удерживании этой клавиши в нажатом положении увеличение значений происходит непрерывно.
- Клавиша [▼] Клавиша "меньше". При каждом нажатии этой клавиши осуществляется уменьшение значения изменяемого параметра. При удерживании этой клавиши в нажатом положении уменьшение значений происходит непрерывно.
- Клавиша [⊙] Клавиша предназначена для вызова **меню конфигурации**, для **подтверждения** выполняемых действий или операций и для **фиксации вводимых значений**. Например, подтверждение входа в режим конфигурации, фиксация введенного значения изменяемого параметра и т.д.

5.6 Структурная схема индикаторов ИТМ-11, ИТМ-11В



Рисунок 5.2 - Структурная схема индикаторов ИТМ-11, ИТМ-11В

5.7 Функциональная схема индикаторов ИТМ-11, ИТМ-11В

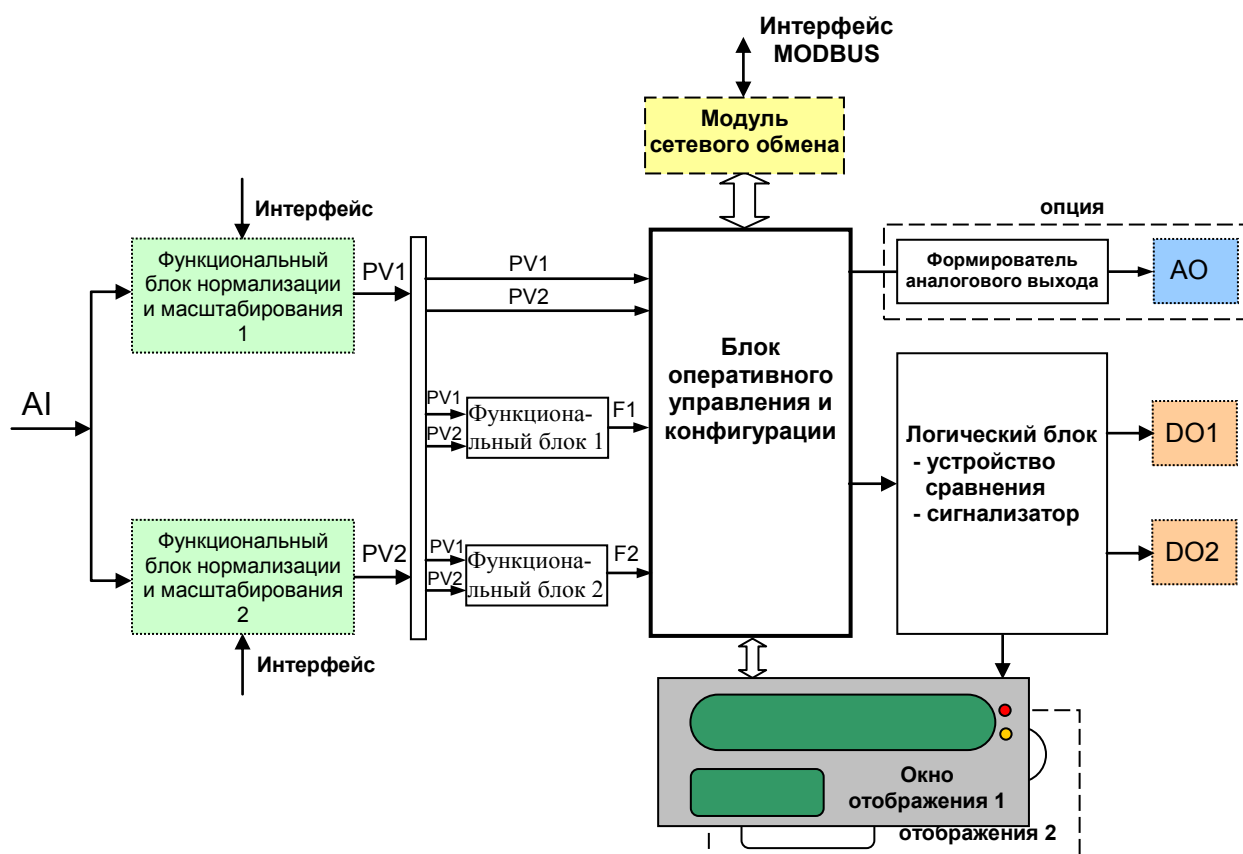


Рисунок 5.3 - Функциональная схема индикаторов ИТМ-11, ИТМ-11В

5.8 Принцип работы индикаторов ИТМ-11 и ИТМ-11В

Индикаторы ИТМ-11 и ИТМ-11В, структурная схема которых приведена на рисунке 5.2 и функциональная на рисунке 5.3, представляют собой устройства измерения значения одного входного параметра, обработки и преобразования его в двух разных шкалах. То есть, один входной сигнал можно подавать на первый и второй вход с разными калибровками, типами шкал, параметрами линеаризации и т.п. Эту функцию можно использовать, например, для измерения уровня и объема по одной входной величине.

Индикаторы ИТМ-11, ИТМ-11В работают под управлением современного, высокоинтегрированного микроконтроллера RISC архитектуры, изготовленного по высокоскоростной КМОП технологии с низким энергопотреблением. В постоянном запоминающем устройстве располагается большое количество функций для решения задач контроля. Посредством конфигурирования пользователь может самостоятельно настраивать индикаторы на решение определенных задач.

Индикаторы ИТМ-11, ИТМ-11В оснащены аналого-цифровым преобразователем, узлами цифрового вывода, сторожевыми схемами для контроля циклов работы программы, энергонезависимой памятью EEPROM, NVRAM для сохранения пользовательских параметров конфигурации и данных.

Внутренняя программа индикаторов ИТМ-11, ИТМ-11В функционирует с постоянным временным циклом. В начале каждого цикла внутренней рабочей программы считывается значение аналогового входа, производится считывание и обработка клавиатуры (подавление дребезга и обнаружение достоверности), прием команд и данных из последовательного интерфейса. При помощи этих входных сигналов осуществляются, в соответствии с запрограммированными функциями и пользовательскими параметрами конфигурации, все расчеты. После этого осуществляется вывод информации на аналоговый и дискретные выходы, индикационные элементы, а также фиксация вычисленных величин для режима передачи последовательного интерфейса.

5.8.1 Принцип работы блока обработки аналогового входа

В индикаторах ИТМ-11 и ИТМ-11В аппаратно можно подключить один аналоговый входной сигнал, который может быть принят первым АIN1 и вторым АIN2 функциональными блоками нормализации и масштабирования. За этот блок отвечают соответственно уровни конфигурации **AIN1** и **AIN2**.

Аналоговый сигнал имеет процедуру обработки. Данная процедура используется для представления аналогового сигнала в необходимой пользователю форме (нормированный сигнал в технических единицах). На рисунке 5.4 показана схема обработки аналогового входа.

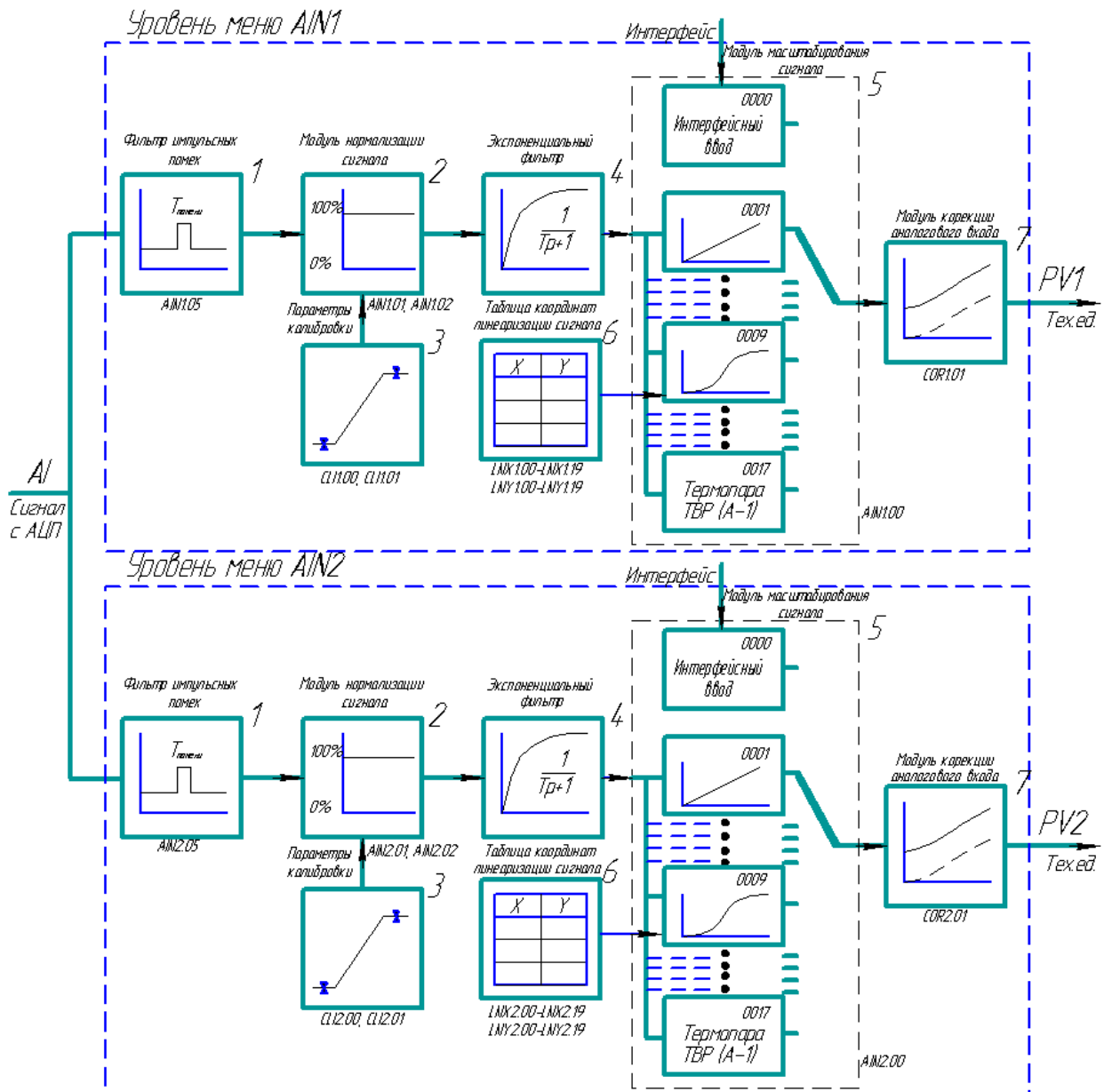


Рисунок 5.4 – Блок-схема обработки аналогового входа

На рисунке приняты следующие обозначения:

1. Фильтр импульсных помех. Используется для подавления импульсных помех. Определяется параметром **AIN1,2.05** «Максимальная длительность импульсной помехи». Если в каком либо цикле измерения технологического параметра обнаружено его изменение, то предполагается возможность действия помехи и выходной сигнал сформируется (с учетом усреднения измерительных значений) по истечении установленного времени длительности помехи. То есть, если длительность изменения сигнала больше заданного $T_{помехи}$, то это изменение расценивается как естественное и принимается в дальнейшую обработку с задержкой времени $T_{помехи}$. Работа данного фильтра вносит дополнительное транспортное запаздывание в систему регулирования, которое равно величине параметра «Максимальная длительность импульсной помехи». Поэтому всегда нужно стремиться минимизировать данный параметр.
2. Модуль нормализации сигнала. Этот модуль нормализует входящий аналоговый сигнал. Важной функцией данного модуля есть контроль достоверности данных. В случае выхода аналогового сигнала на 10% за диапазон, который устанавливается при калибровке индикатора, модуль посылает сигнал индикатору о недостоверности данных в канале. При этом если сигнал ниже диапазона изменения на цифровом дисплее горит $ErrL$, при превышении данного диапазона на цифровом дисплее горит $ErrH$. В обоих случаях генерируется событие «разрыв линии связи с датчиком».
3. Параметры калибровки. Определяют точность канала и меняются при замене датчика или переходе на другой тип датчика. Подробнее о калибровках аналоговых входов смотрите в разделе посвященном калибровкам.

4. Экспоненциальный фильтр. Фильтр используется для подавления помех, а также для подавления «дребезга» индикации (частых изменений показания индикатора из-за колебаний входного параметра). Определяется параметром **AIN1.04(AIN2.04)** «Постоянная времени цифрового фильтра».
5. Модуль масштабирования сигнала. Этот модуль линеаризует и масштабирует входящий сигнал согласно заданной пользователем номинальной статической характеристики датчика, который подключен к данному входу. Имеется в виду, что именно здесь выбирается тип подключенного к каналу датчика. Также в этом модуле есть возможность извлечения квадратного корня из входящего сигнала. Пользователь имеет возможность линеаризовать сигнал по собственной кривой линеаризации.
6. Таблица координат линеаризации сигнала. Данная таблица определяет координаты пользовательской линеаризации, параметры которой задаются на уровне конфигурации **LNX1 (LNX2)** и **LN1 (LN2)**.
7. Модуль коррекции аналогового входа. В этом модуле сигнал, преобразованный в предыдущих блоках, смещается на заданное пользователем (уровень **COR1** и **COR2**) значение. Значение коррекции суммируется с входным сигналом или вычитается от входного сигнала, в зависимости от знака коэффициента коррекции.

Примечание:

1. При выборе типа датчика с заданным диапазоном измерения, в модуле масштабирования сигнала параметры выставляются автоматически и изменение их заблокировано.
2. При интерфейсном вводе настройки модуля нормализации и фильтров не имеют смысла, так как сигнал по интерфейсу передается сразу в модуль масштабирования сигнала.

5.8.2 Принцип работы функциональных блоков FNC1 и FNC2.

После обработки входного сигнала AI функциональными блоками нормализации и масштабирования формируется значение измеряемой величины PV1 и PV2 в технических единицах. Это значение может отображаться на дисплеях передней панели, подаваться на аналоговый выход с прямым и обратным направлением, подаваться на компаратор, после чего на дискретный выход, а также обрабатываться одним из функциональных блоков.

В параметре математические функции (**FNC1.00** и **FNC2.00**) пользователь выбирает, какую из семи функций необходимо использовать. Возможен вариант не использования функционального блока (параметр равен 0000).

Принцип работы функционального блока представлен в таблице 5.1.

Таблица 5.1 – Описание функциональных блоков

FNC1.00 FNC2.00	Функциональная схема математической функции	Описание
0000	Не используется	Функциональный блок отключен
0001		<p>Математическая функция вычитания</p> <p>При использовании математической функции “вычитание”, значение второй измеряемой величины умноженной на коэффициент k_2 вычитается из значения первой измеряемой величины умноженной на коэффициент k_1.</p>
0002		<p>Математическая функция суммирования</p> <p>При использовании математической функции “суммирование”, значение первой измеряемой величины умноженной на коэффициент k_1 суммируется с значением второй измеряемой величины умноженной на коэффициент k_2.</p>
0003		<p>Математическая функция умножения</p> <p>При использовании математической функции “умножение”, значение первой измеряемой величины умноженной на коэффициент k_1 умножается со значением второй измеряемой величины.</p>

0004		<p>Математическая функция деления</p> <p>При использовании математической функции “деление”, значение первой измеряемой величины умноженной на коэффициент k_1 делится на значение второй измеряемой величины.</p>																																												
0005		<p>Математическая функция интегрирования</p> <p>На блок интегрирования подается значение только одной измеряемой величины. На первый функциональный блок значение первой функциональной величины, а на второй функциональный блок значения второй измеряемой величины. Формулы интегрального значения для первого и второго функционального блока представлены ниже:</p> $F1_{(FNC1.00=0005)} = \frac{k1_{(FNC1.02)}}{k2_{(FNC1.03)}} \cdot \int PV1$ $F2_{(FNC2.00=0005)} = \frac{k1_{(FNC2.02)}}{k2_{(FNC2.03)}} \cdot \int PV2$ <p>Входная величина интегрального блока (блок работает как счетчик) при значении коэффициентов $k1=1$ и $k2=1$ должна иметь единицы измерения “техн.ед/час”. Выход интегратора при этом будет в “техн.ед”. Если же входной параметр имеет другие единицы измерения, тогда интегратор масштабируется с помощью коэффициентов $k1$ и $k2$. Например, нужно измерять количество жидкости по ее расходу, который измеряется в $[м^3/мин]$. Тогда, подбором коэффициентов $k1=60$ и $k2=1$ масштабируем интегратор, а на выходе получим количество жидкости в $[м^3]$.</p> <p>В таблице 6.1.1 приведены значения коэффициентов $k1$ и $k2$ для основных единиц измерения параметра расхода.</p> <p>Таблица 5.1.1 – Значение коэффициентов $k1$ и $k2$</p> <table border="1" data-bbox="459 1102 1302 1214"> <thead> <tr> <th rowspan="2"></th> <th colspan="4">Единицы измерения входного параметра</th> </tr> <tr> <th>тех.ед./час</th> <th>тех.ед./мин</th> <th>тех.ед./сек</th> <th>тех.ед./сутки</th> </tr> </thead> <tbody> <tr> <td>$k1$</td> <td>1</td> <td>60</td> <td>3600</td> <td>1</td> </tr> <tr> <td>$k2$</td> <td>1</td> <td>1</td> <td>1</td> <td>24</td> </tr> </tbody> </table> <p>Функциональный блок имеет четыре режима сброса интегральных значений:</p> <p>Таблица 5.1.2 – Режимы сброса интегральных значений</p> <table border="1" data-bbox="459 1294 1302 1509"> <thead> <tr> <th>FNC1(2).01</th> <th>Режим</th> <th>Сброс клавишами “∇” + “\circ”</th> <th>Сброс по переполнению</th> <th>Сброс с ПК (регистры 12,13; 14,15)</th> </tr> </thead> <tbody> <tr> <td>0000</td> <td>Без сброса</td> <td>–</td> <td>–</td> <td>+</td> </tr> <tr> <td>0001</td> <td>По переполнению</td> <td>–</td> <td>+</td> <td>+</td> </tr> <tr> <td>0002</td> <td>По переполнению или клавишами “∇” + “\circ”</td> <td>+</td> <td>+</td> <td>+</td> </tr> <tr> <td>0003</td> <td>Клавишами “∇” + “\circ”</td> <td>+</td> <td>–</td> <td>+</td> </tr> </tbody> </table>		Единицы измерения входного параметра				тех.ед./час	тех.ед./мин	тех.ед./сек	тех.ед./сутки	$k1$	1	60	3600	1	$k2$	1	1	1	24	FNC1(2).01	Режим	Сброс клавишами “ ∇ ” + “ \circ ”	Сброс по переполнению	Сброс с ПК (регистры 12,13; 14,15)	0000	Без сброса	–	–	+	0001	По переполнению	–	+	+	0002	По переполнению или клавишами “ ∇ ” + “ \circ ”	+	+	+	0003	Клавишами “ ∇ ” + “ \circ ”	+	–	+
	Единицы измерения входного параметра																																													
	тех.ед./час	тех.ед./мин	тех.ед./сек	тех.ед./сутки																																										
$k1$	1	60	3600	1																																										
$k2$	1	1	1	24																																										
FNC1(2).01	Режим	Сброс клавишами “ ∇ ” + “ \circ ”	Сброс по переполнению	Сброс с ПК (регистры 12,13; 14,15)																																										
0000	Без сброса	–	–	+																																										
0001	По переполнению	–	+	+																																										
0002	По переполнению или клавишами “ ∇ ” + “ \circ ”	+	+	+																																										
0003	Клавишами “ ∇ ” + “ \circ ”	+	–	+																																										
0006	Резерв	Резерв																																												
0007		<p>Математическая функция измерение влажности</p> <p>При выборе функции “влажность” сигнал с сухого термометра поступает на первый вход, а с влажного – на второй. Далее, по таблице заданной в программе индикатора ИТМ-11(В), формируется психрометрическим методом значение влажности. Значения между точками, заданными в таблице, находятся методом аппроксимации.</p>																																												

5.8.3 Принцип работы блока сигнализации

Принцип работы блока сигнализации показан на рисунке 5.6.

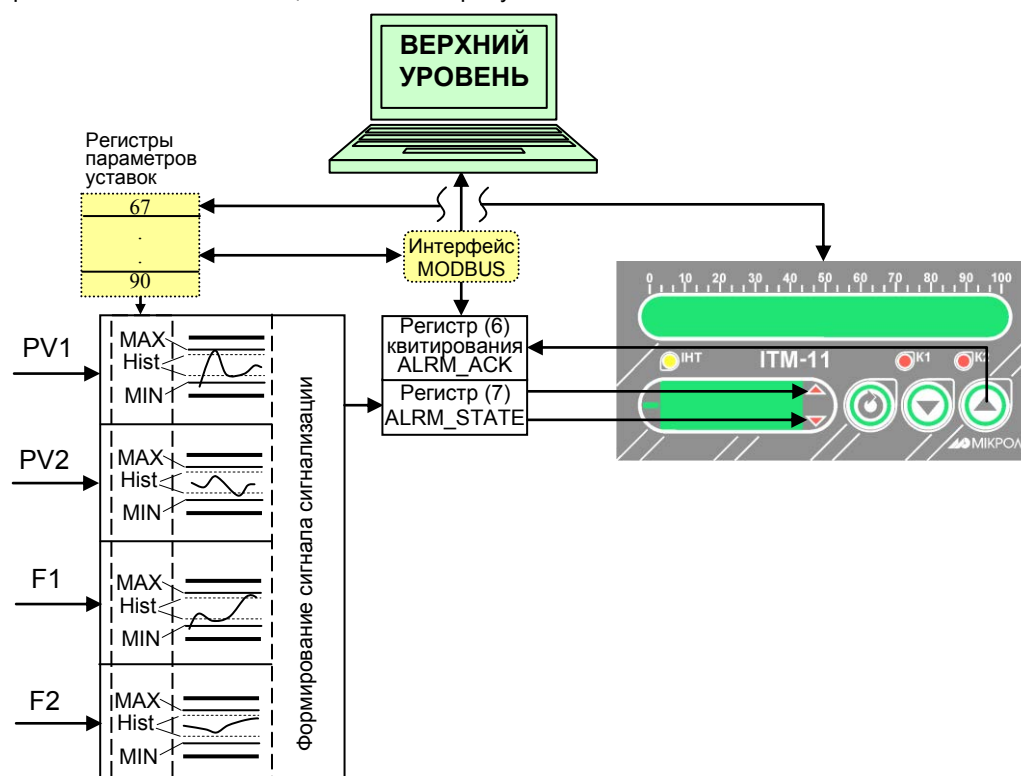


Рисунок 5.6 – Блок-схема блока сигнализации

Контроль выхода за границы уставок сигнализации производится для каждой измеряемой величины PV1 и PV2, и для выходов F1 и F2 функциональных блоков FNC1 и FNC2 отдельно. Для каждого из этих параметров уставки минимума, максимума и гистерезис задается на уровнях конфигурации этих параметров. Также эти уставки можно задавать через интерфейс в соответствующих регистрах. Соответствующие регистры указаны в таблице 7.1.

Индикаторы на передней панели показывают сигнализацию того параметра, который выводится на цифровой дисплей. Состояние сигнализации всех параметров записывается в общий регистр 7 и срабатывание запоминается на соответствующем индикаторе передней панели даже после входа значения в норму. Сигнализация может быть квитирована (сброшена) с помощью клавиши [▲].

Сигнализация может быть с квитированием и без. Если параметр отображения сигнализации выбран **ALRM.00=0001** (с квитированием), то при превышении измеряемой величиной уставок сигнализации в регистр состояния сигнализации записывается «1» и индикатор сигнализации начинает мигать. В регистре квитирования находится «0». Когда оператор заметил выход параметра за уставки сигнализации он может квитировать сигнал как с передней панели клавишей [▲] (в регистр квитирования «1» записывается автоматически), или через интерфейс с верхнего уровня, записав в регистр состояния квитирования «1».

5.8.4 Принцип работы окон отображения

Окно отображения состоит из цифрового дисплея, линейного индикатора, индикаторов сигнализации и индикаторов дискретных выходов.

В индикаторах ИТМ-11 и ИТМ-11В есть возможность выбора одного из трех вариантов отображения измеренных PV1, PV2 и рассчитанных F1, F2 значений, которые можно выбрать в пункте меню **WND1.00** и **WND2.00** (рисунок 5.7).

При выборе **WND1.00 (WND2.00)=0000** получаем одноканальный индикатор. Как на цифровой дисплей, так и на линейный индикатор выводится значение аналогового входа (рисунок 5.7). В этом случае положение десятичного разделителя, начальное и конечное значение диапазона отображения берутся из параметров настройки первого аналогового входа. На уровне настройки первого окна отображения можно задать метод индикации (сегмент, гистограмма, гистограмма с «0» по середине) и точность линейной индикации. Параметры настройки второго окна отображения не будут задействованы.

Для отображения одного окна, но с собственными настройками линейного индикатора и цифрового дисплея необходимо выбрать параметр **WND1.00=0001** – одно окно отображения (рисунок 5.7). В этом случае будут задействованы все настройки уровня конфигурации **WND1**. Пример данной настройки отображения показан на рисунке 5.8.

При необходимости двух окон отображения параметр «количество окон» выбирается **WND1.00 (WND2.00)=0002**(рисунок 5.7). При этом будут задействованы все настройки уровней конфигурации двух окон отображения. Переключение между окнами в режиме работы происходит при нажатии клавиши **[↕]**.

Во втором и третьем случаях (одно или два окна) для настройки доступны такие параметры:

- выбор параметров, которые выводятся на цифровой дисплей и линейный индикатор **WND1.01, WND1.04(WND2.01 WND2.04)**;
- способ отображения информации на цифровом дисплее (светится/мигает) и линейном индикаторе (сегмент, гистограмма, гистограмма с «0» посередине) **WND1.03, WND1.05 (WND2.03, WND2.05)**;
- точность линейного индикатора **WND1.06 (WND2.06)**;
- положение запятой цифрового дисплея каждого окна отображения **WND1.02 (WND2.02)**;
- начало и конец диапазона отображения линейного индикатора каждого окна отображения (только для рассчитанных значений выходов функциональных блоков F1 и F2) **WND1.07, WND1.08(WND2.07 WND2.08)**.

Примечание: переключение между окнами в режиме работы происходит при нажатии клавиши **[↕]**.

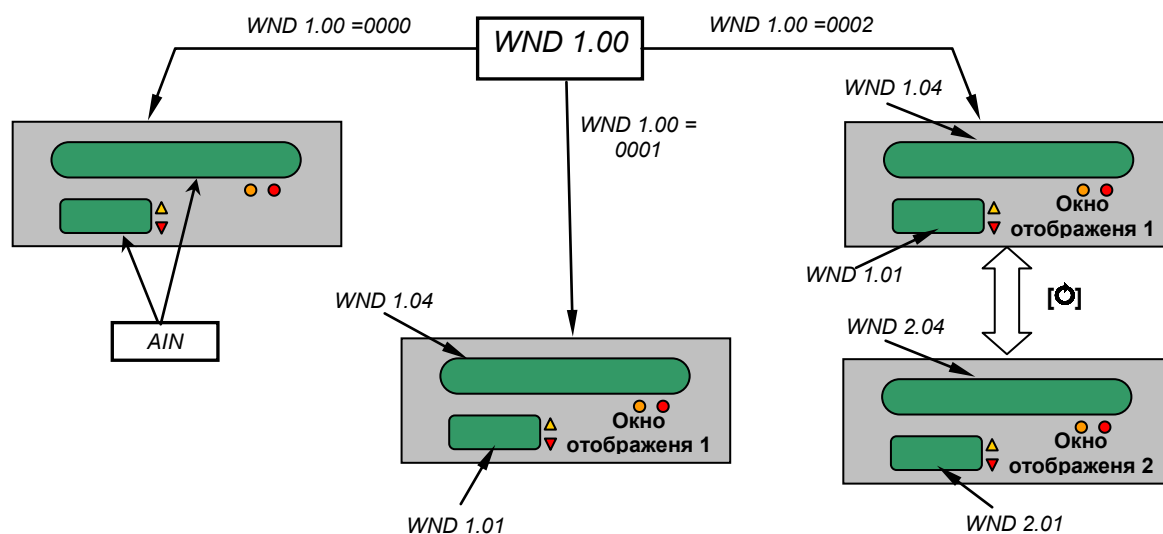


Рисунок 5.7 – Блок-схема выбора вариантов отображения измерительного параметра

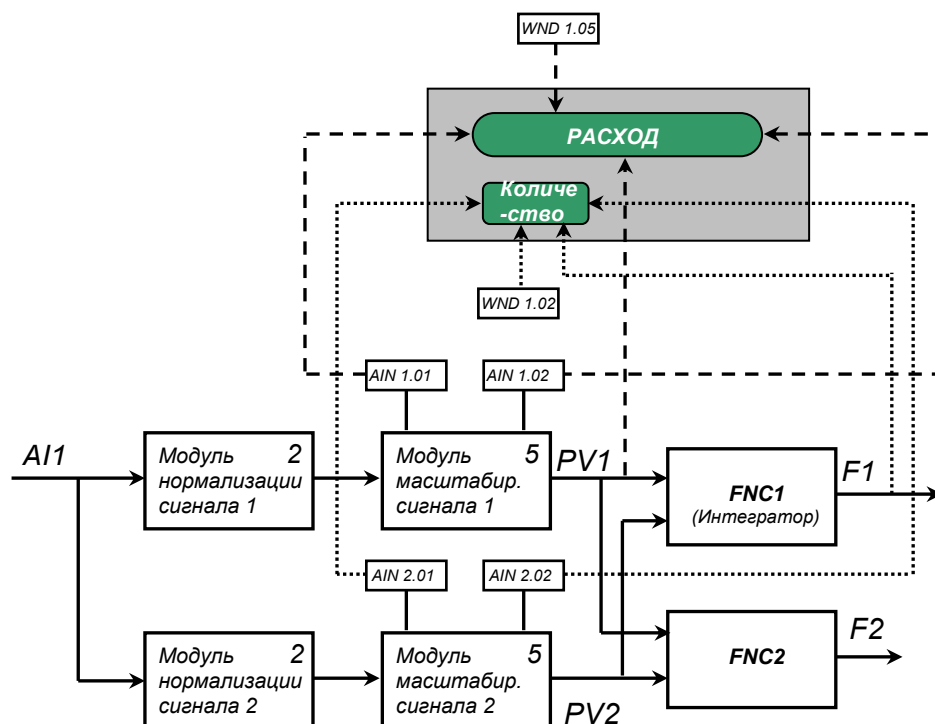


Рисунок 5.8 – Блок-схема работы окна индикации при выборе варианта индикации «1 окно» на примере измерения расхода и количества вещества.

5.8.5 Принцип работы логического устройства

Логическое устройство имеет следующие функции:

- компаратор (устройство сравнения);
- сигнализатор;
- двухпозиционный регулятор.

Настройки логического устройства производятся на уровне настройки дискретных выходов.

Принцип работы логического устройства показан на рисунке 5.9. В пункте меню **DOT1.01 (DOT2.01)** выбирается источник аналогового сигнала для управления дискретным выходом. На рисунке 5.9, для примера, источником управления первым дискретным выходом DO1 выбрана измеряемая величина обработанная вторым функциональным блоком нормализации и масштабирования, а для второго дискретного выхода – выход первого функционального блока.

В пункте меню **DOT1.00 (DOT2.00)** выбирается логика работы логического устройства. На рисунке 5.9 показано как работает компаратор - *в зоне MIN-MAX и больше MAX*. Для первого случая формируется на выходе логическая единица, когда входной сигнал находится между уставками MIN и MAX. Значение этих уставок задается в пунктах меню **DOT1.03..05 (DOT2.03..05)**. Во втором случае формируется единица на выходе тогда, когда входной сигнал превышает уставку MAX.

Срабатывание запоминается на соответствующем индикаторе (MIN или MAX) передней панели даже после входа значения параметра в норму. Сигнализация может быть квитирована (сброшена) с помощью клавиши [**▲**].

Управлять логическим устройством (его отключением), обобщенной сигнализацией можно также через интерфейс.

Выходной сигнал логического устройства может быть статическим или импульсным (динамическим) с заданной длиной импульса. При статическом выходном сигнале логическое устройство формирует логическую единицу на протяжении времени, когда параметр входит в зону заданную логикой работы. А при импульсном выходном сигнале длина выходного импульса задается в пункте меню **DOT1.02 (DOT2.02)**. На рисунке 5.9 импульсный сигнал изображен серой заливкой со временем длительности импульса T.

Выход логического устройства (0/1) подается на дискретный выход, который формирует состояние реле ВЫКЛ/ВКЛ. Также значение выхода логического устройства записываются в регистры 4 и 5 (см.табл.7.1).

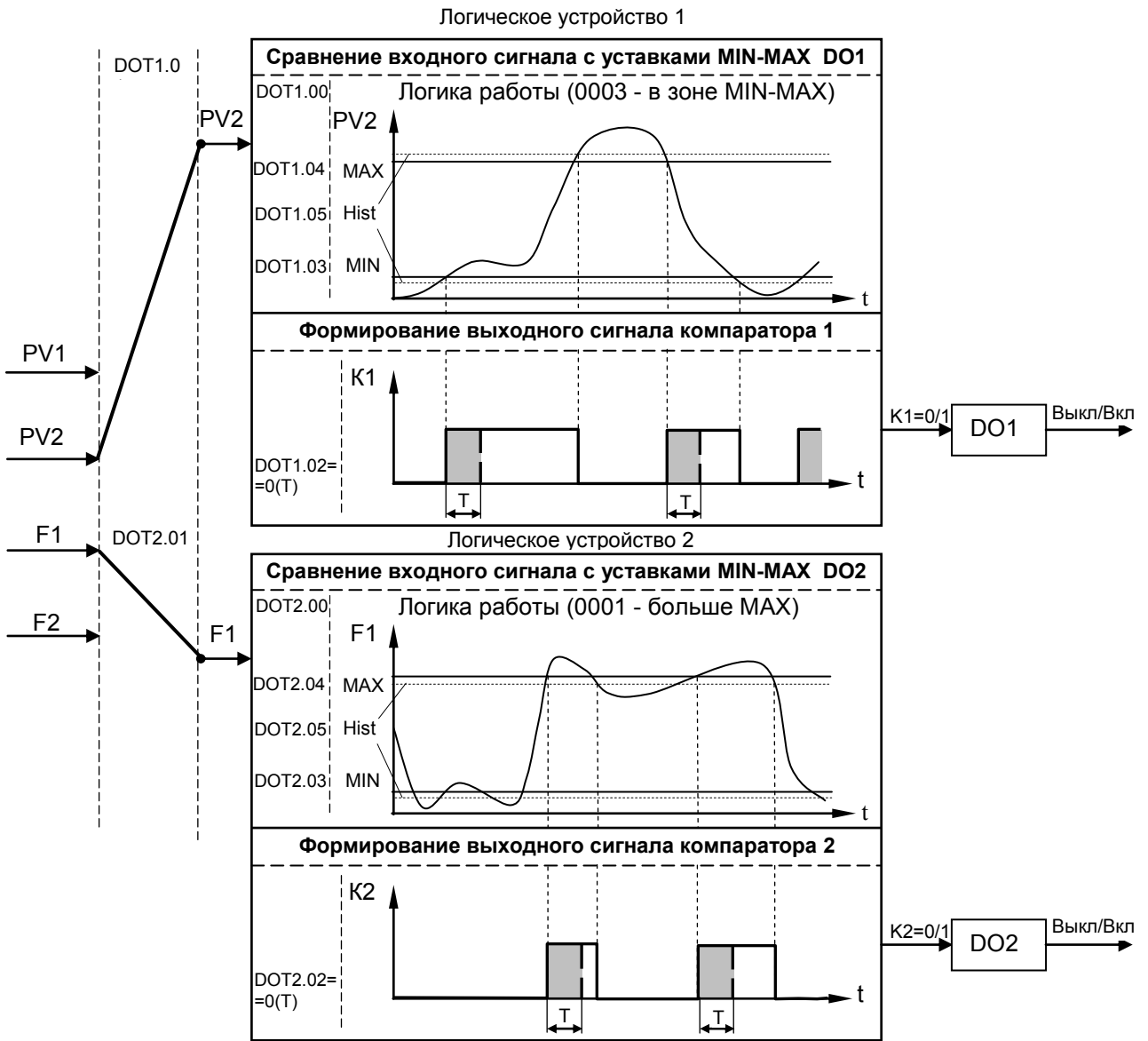


Рисунок 5.9 – Функциональная схема принципа работы компаратора

6. Уровни работы, уровни защиты, уровни конфигурации и настроек

6.1 Режим РАБОТА

Прибор переходит на этот режим всякий раз, когда включается питание.

Из этого режима можно перейти на режим конфигурации и настроек.

Более детально режим работы, режим защиты и режим конфигурации описаны в последующих разделах данной главы. Диаграмма режимов работы, защиты и настроек индикаторов ИТМ-11, ИТМ-11В приведена на рисунке 6.1.



Рисунок 6.1 - Диаграмма режимов работы, защиты и настроек индикаторов ИТМ-11, ИТМ-11В

В процессе работы можно осуществлять мониторинг, т.е. визуально отслеживать технологический параметр. Кроме того, можно отслеживать на светодиодных индикаторах сигналы технологической сигнализации при превышении верхнего и нижнего пределов отклонения. Так же с помощью светодиодных индикаторов можно наблюдать за состоянием дискретных выходов.

В индикаторах ИТМ-11 и ИТМ-11В в рабочем режиме может быть одно или два настраивание окна отображения, либо функция отображения одноканального индикатора. Смена просматривания окна отображения осуществляется кратковременным нажатием клавиши **МЕНЮ** [M].

6.2 Уровни защиты

Вызов режима конфигурации индикатора защищен паролем, что представляет собой режим защиты.



Режим защиты в той или иной степени запрещают выполнение нежелательных действий. Данные уровни защиты предназначены для защиты оборудования, технологического процесса и в конечном итоге пользователя: от неверного или случайного ввода значений и переключений режимов работы, от несанкционированного или нежелательного доступа посторонних лиц к системе управления.

6.3 Режим конфигурации и настроек

- С помощью этого режима вводят параметры индикаторов ИТМ-11, ИТМ-11В, параметры сигнализации отклонений, параметры фильтра, параметры задания типа входа, параметры калибровки, параметры функциональных блоков, параметры окон отображения, параметры выходов и системные параметры.

- Каждое заданное значение (элемент настройки) в режиме конфигурации называется "параметром".

- Параметры, используемые в индикаторах ИТМ-11, ИТМ-11В, сгруппированы в уровни и представлены на диаграмме – см. рисунок 6.2.

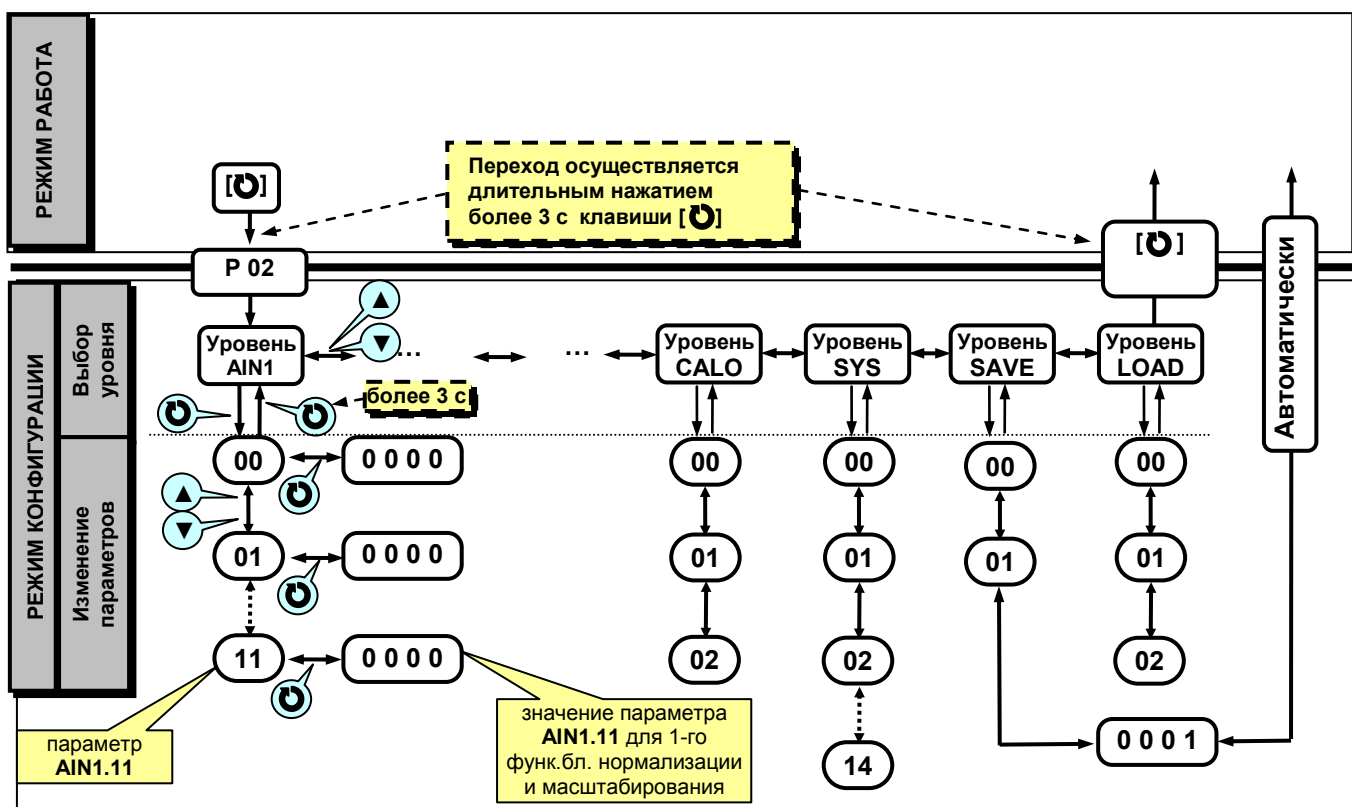


Рисунок 6.2 - Диаграмма уровней конфигурации и настроек

6.3.1 Вызов режима конфигурации и настроек

1. Вызов режима конфигурации и настроек осуществляется из режима РАБОТА длительным, более 3-х секунд, нажатием клавиши [0].
2. После этого на дисплее ПАРАМЕТР выводится меню ввода пароля: «P 00».
3. С помощью клавиш программирования ▲▼ ввести пароль: «P 02» и кратковременно нажать клавишу [0].

ВНИМАНИЕ!

Если пароль введен не верно – прибор перейдет в режим работы.
Если пароль введен верно - то прибор перейдет в режим конфигурации.

Режим конфигурации отличается от режима индикации тем, что в данном режиме значения параметров выводятся на цифровой дисплей в мигающем режиме, а на линейном дисплее при выборе уровня отображается “бегающая строка”, а при выборе пункта меню и изменении самого параметра отображаются четыре сегмента (рисунок 6.3).

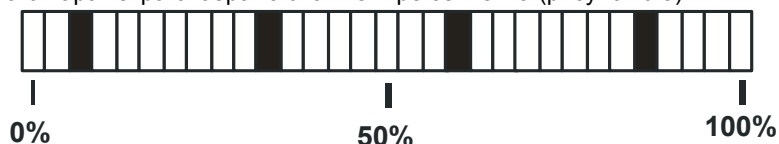


Рисунок 6.3 – Состояние линейного индикатора при вызове режима конфигурации и настроек

4. На цифровом дисплее появится название уровня конфигурации: AIN1...SAVE - «A I n 1»...«L o A d».
5. После выбора нужного уровня нужно нажать кратковременно клавишу подтверждения [0].
6. Выбрав необходимый пункт меню клавишами ▲▼, для модификации параметра необходимо снова кратковременно нажать клавишу [0].
7. На цифровом дисплее в мигающем режиме выведется значение параметра выбранного пункта меню:
например, «0001».

8. С помощью клавиш программирования ▲▼, при необходимости, произвести изменение значения выбранного параметра, кратковременно нажать клавишу [⏻] – прибор снова перейдет в режим конфигурации – на цифровом дисплее появится номер прежнего выбранного пункта меню.

9. С помощью клавиш программирования ▲▼ установить необходимый для изменения пункт меню, и т.д. пока все необходимые параметры на данном уровне конфигурации не будут изменены.

10. Для того, чтобы вернуться к выбору уровня конфигурации необходимо нажать клавишу [⏻] и удерживать ее более 3-х секунд.

11. Далее выбрать следующей уровень конфигурации, который нужно изменить. Повторить пункт 5–10. И так до тех пор, пока не будут изменены все нужные уровни конфигурации.

12. Вызвать уровень SAVE «SAVE» и сохранить все измененные значения в энергонезависимой памяти. При сохранении параметров в энергонезависимой памяти выход из уровня конфигурации осуществляется автоматически.

13. Если измененные параметры не сохраняются в энергонезависимой памяти (параметры сохраняются в оперативной памяти) выход из режима конфигурации осуществляется длительным, более 3-х секунд, нажатием клавиши [⏻] или по истечении времени 2-х минут.

6.3.2 Назначение уровней конфигурации

Таблица 6.1 Назначение и индикация уровней конфигурации

Назначение уровня	Название	Индикация
Настройка параметров первого функционального блока нормализации и масштабирования	AIN1	A in 1
Настройка параметров второго функционального блока нормализации и масштабирования (на вход подается аналоговый сигнал первого входа или используется интерфейсный ввод)	AIN2	A in 2
Настройка параметров функционального блока №1	FNC1	F n C 1
Настройка параметров функционального блока №2	FNC2	F n C 2
Настройка параметров аналогового выхода АО (используется при условии заказа опции)	AOT	A o t
Настройка параметров дискретного выхода DO1	DOT1	d o t 1
Настройка параметров дискретного выхода DO2	DOT2	d o t 2
Настройка параметров окна отображения №1	WND1	W n d 1
Настройка параметров окна отображения №2	WND2	W n d 2
Настройка параметров сигнализации	ALRM	A L r n
Абсциссы (X) опорных точек линеаризации сигнала подаваемого на первый функциональный блок нормализации и масштабирования	LNx1	L n x 1
Ординаты (Y) опорных точек линеаризации сигнала подаваемого на первый функциональный блок нормализации и масштабирования	LNy1	L n y 1
Абсциссы (X) опорных точек линеаризации сигнала подаваемого на второй функциональный блок нормализации и масштабирования	LNx2	L n x 2
Ординаты (Y) опорных точек линеаризации сигнала подаваемого на второй функциональный блок нормализации и масштабирования	LNy2	L n y 2
Калибровка сигнала подаваемого на первый функциональный блок нормализации и масштабирования	CL1	C L 1
Коррекция сигнала подаваемого на первый функциональный блок нормализации и масштабирования	COR1	C o r 1
Калибровка сигнала подаваемого на второй функциональный блок нормализации и масштабирования	CL2	C L 2
Коррекция сигнала подаваемого на второй функциональный блок нормализации и масштабирования	COR2	C o r 2
Калибровка аналогового выхода АО (используется при условии заказа опции)	CALO	C A L o
Общие параметры	SYS	S Y S
Сохранение параметров	SAVE	S A V E
Загрузка параметров	LOAD	L o A d

В дальнейшем по тексту руководства по эксплуатации идет ссылка на параметр из таблицы параметров индикатора в виде XXXX.YY (например ALRM.00), где XXXX – название УРОВНЯ, а YY – номер пункта меню (смотри рисунок 6.2).

6.3.3 Фиксирование настроек

- Чтобы изменить настройки параметров или установки, пользуйтесь клавишами [▲] или [▼], а затем нажмите клавишу [O]. В результате настройка будет зафиксирована.
- Необходимо помнить, что фиксация изменений происходит только по нажатию клавиши [O].
- Если в режиме конфигурации и настроек был вызван параметр для модификации, и не нажималась ни одна из клавиш в течение около 2-х минут, прибор перейдет в режим РАБОТА. Даже если параметр был модифицирован и не нажималась клавиша [O], то в течение около 2-х минут, прибор перейдет в режим РАБОТА и изменение *не будет зафиксировано*.
- *Необходимо помнить*, что после проведения модификации необходимо произвести запись параметров (коэффициентов) в энергонезависимую память (см. раздел 6.3.4), в противном случае введенная информация не будет сохранена при отключении питания индикатора.

6.3.4 Разрешение конфигурирования индикатора по сети ModBus. Запись параметров в энергонезависимую память. Загрузка параметров из энергонезависимой памяти.

Конфигурирование индикатора производится как с передней панели индикатора, так и по протоколу ModBus (RTU). Через интерфейс конфигурирование производится с помощью программного приложения МИК-конфигуратор (распространяется бесплатно) или через SCADA систему.

Для того чтобы избежать не санкционированного изменения параметров конфигурации через интерфейс существует *уровень защиты* доступа к регистрам конфигурации. Запретить или разрешить доступ к этим регистрам можно с верхнего уровня, а также в меню конфигурации индикатора.

6.3.4.1 Разрешения конфигурирования по сети ModBus.

Разрешения конфигурирования по сети ModBus разрешается на верхнем уровне записью в регистр 16 значения «1». Если в этом регистре находится «0», то конфигурирование с верхнего уровня запрещено.

С передней панели индикатора разрешение программирования осуществляется на уровне конфигурации LOAD при выборе параметра LOAD.00=0001.

Необходимо помнить, что после загрузки конфигурации по сети, необходимо сделать запись параметров в энергонезависимую память.

6.3.4.2 Запись параметров в энергонезависимую память.

Запись параметров в энергонезависимую память *производится* следующим образом:

- 1) произвести модификацию всех необходимых параметров;
- 2) установить значение параметра SAVE.01 = 0001;
- 3) нажать клавишу [O];
- 4) на дисплее **ПАРАМЕТР** появятся символы "Su u", указывая о том, что происходит операция записи в энергонезависимую память;
- 5) после указанных операций будет произведена запись всех модифицированных параметров в энергонезависимую память. После проведения записи параметров прибор перейдет в режим РАБОТА. После записи параметр SAVE.01 автоматически устанавливается в 0000.

6.3.4.3 Загрузка параметров из энергонезависимой памяти.

Для загрузки параметров настроек пользователя необходимо:

- 1) установить значения параметра LOAD.01=0001,
- 2) нажать клавишу [O],
- 3) на дисплее **ПАРАМЕТР** появятся символы " Ld u", указывая о том, что происходит операция загрузки пользовательских настроек;
- 4) после указанных операций будут загружены все пользовательские настройки. После загрузки параметр LOAD.01 автоматически устанавливается в 0000.

6.3.5 Загрузка заводских настроек индикатора

Для загрузки параметров настройки предприятия изготовителя (установка заводских значений по умолчанию) необходимо:

- 1) установить значения параметра LOAD.02=0001,
- 2) нажать клавишу [O],
- 3) на дисплее **ПАРАМЕТР** появятся символы "Ld F", указывая о том, что происходит операция загрузки заводских настроек.
- 4) после указанных операций будут загружены все заводские настройки. После загрузки параметр LOAD.02 автоматически устанавливается в 0000.

Необходимо помнить:

- 1) что после загрузки настроек при необходимости произвести запись параметров в энергонезависимую память (см. раздел 6.3.4), в противном случае загруженная информация не будет сохранена при отключении питания индикатора;
- 2) после загрузки заводских настроек, настройки пользователя будут потеряны;
- 3) если запись в память не производилась, то после выключения питания, в памяти останутся старые настройки;
- 4) заводские настройки пользователь изменить не может.

7. Коммуникационные функции

Микропроцессорные индикаторы ИТМ-11, ИТМ-11В обеспечивают выполнение коммуникационных функций по интерфейсу RS-485, позволяющих контролировать и модифицировать их параметры при помощи внешнего устройства (компьютера, микропроцессорной системы управления).

Интерфейс предназначен для конфигурирования индикатора, для использования в качестве удаленного устройства при работе в современных сетях управления и сбора информации (приема-передачи команд и данных), SCADA системах и т.п.

Протоколом связи по интерфейсу RS-485 является протокол Modbus режим RTU (Remote Terminal Unit).

Для работы необходимо настроить коммуникационные характеристики индикаторов ИТМ-11, ИТМ-11В таким образом, чтобы они совпадали с настройками обмена данными главного компьютера. Характеристики сетевого обмена настраиваются в параметрах **SYS.00.. SYS.02** конфигурации.

Программно доступные регистры индикаторов ИТМ-11, ИТМ-11В приведены в таблице 7.1 раздела 7.1.

Доступ к регистрам оперативного управления No 0-16 разрешен постоянно.

Доступ к регистрам программирования и конфигурации № 17-215 разрешается в случае установки «1» в регистр разрешения программирования № 16, что возможно осуществить как с передней панели индикаторов в параметре LOAD.00 так и с ПК.

Количество запрашиваемых регистров не должно превышать 16. Если в кадре запроса заказано более 16 регистров, то индикаторы ИТМ-11, ИТМ-11В в ответе ограничивают их количество до первых 16-ти регистров.

Для обеспечения минимального времени реакции на запрос от ЭВМ в индикаторе существует параметр – SYS.02 «Тайм-аут кадра запроса в системных тактах индикатора 1 такт = 250 мкс». Минимально возможные тайм-ауты для различных скоростей следующие:

Скорость, бит/с	Время передачи кадра запроса, мсек	Тайм-аут, в системных тактах 1 такт = 250 мкс (Time out [С.Т.])
2400	36,25	145
4800	18,13	73
9600	9,06	37
14400	6,04	25
19200	4,53	19
28800	3,02	13
38400	2,27	10
57600	1,51	7
76800	1,13	5
115200	0,76	4
230400	0,38	3
460800	0,2	2
921600	0,1	1

Время передачи кадра запроса - пакета из 8-ми байт определяется соотношением (где: один передаваемый байт = 1 старт бит+ 8 бит + 1стоп бит = 10 бит):

$$T_{\text{передачи}} = 1000 * \frac{(10 \text{ бит} * 8 \text{ байт} + 7 \text{ бит})}{V \text{ бит/сек}}, \text{ мсек}$$

Если наблюдаются частые сбои при передаче данных от индикатора, то необходимо увеличить значение его тайм-аута.

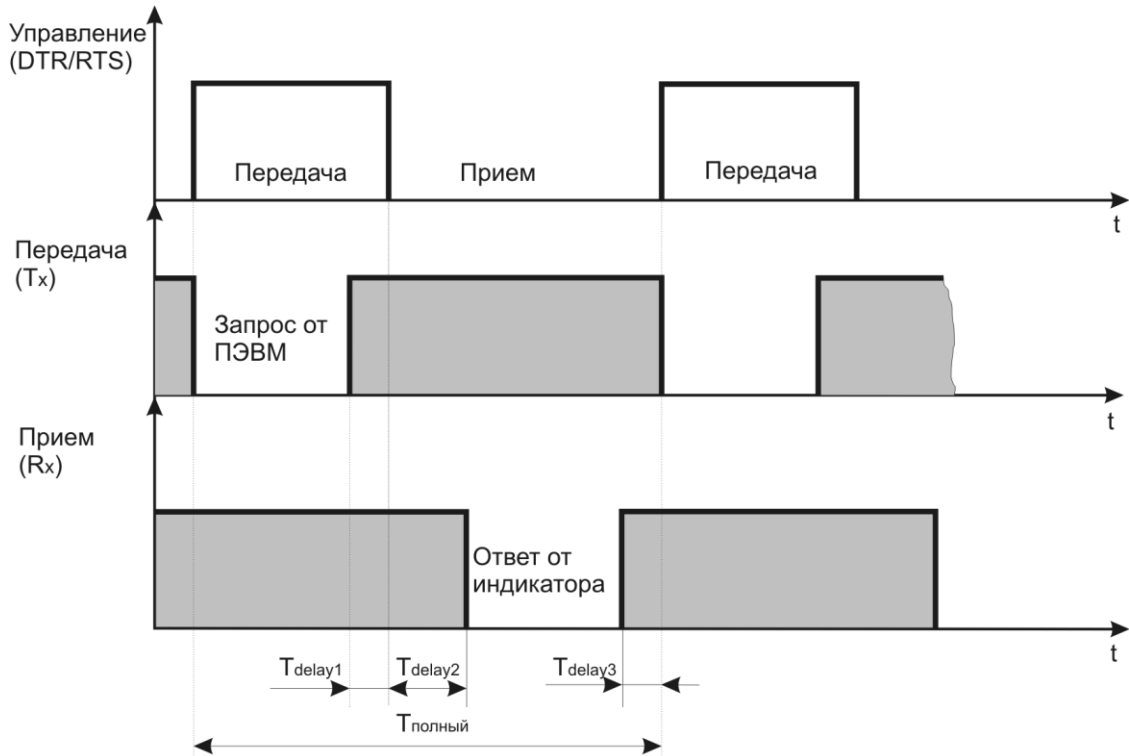


Рисунок 7.1 - Временные диаграммы управления передачей и приемом блока интерфейсов БПИ-485 (БПИ-52)

T_{delay1} – задержка на автоматическое переключение БПИ-485 (БПИ-52) на прием данных. Она составляет время передачи одного байта.

T_{delay2} – внутреннее время, через которое ИТМ-11 или ИТМ-11В ответит.

T_{delay3} – Задержка на передачу последнего байта из буфера в линию.

7.1 Интерфейсный обмен. Тип устройства – Slave/Master

В сети индикатор ИТМ-11(В) может выступать как Slave, так и Master. При выборе типа устройства Slave (Сетевой тип устройства **SYS.04=0000**) прибор отвечает на запросы ведущего устройства (ПК, панели оператора, контроллера). Режим *Slave* используется для конфигурации индикатора с ПК (программа МИК-Конфигуратор), сбора данных на ПК (Scada-системы), регистраторы и панели оператора, а также передачи данных в другие устройства (контроллеры) сети. При сетевом обмене в режиме *Slave* светодиод **Инт** мигает каждый раз, когда ИТМ-11(В) дает ответ на присланный ему запрос.

При выборе типа сетевого устройства Master (**SYS.04=0001**) индикатор ИТМ-11(В) дает запросы одному или двум устройствам в сети и принимает от них ответ с данными, которые записываются в первый/(первый и второй соответственно функциональный блок нормализации и масштабирования) и выводятся на дисплей ИТМ-11(В). Данный тип устройства используется для индикации значений полученных от других устройств (датчиков, регуляторов, контроллеров, счетчиков и т.д.) по сети RS-485 с протоколом ModBus RTU.

Настройка параметров интерфейсного обмена осуществляется на уровне **SYS**.

- *Параметр 00–02* – стандартные настройки сети (адрес устройства, скорость обмена и тайм-аут).

- *Параметр 04* задает сетевой тип индикатора. Этот параметр конфигурируется только с передней панели. При выборе типа Master доступ к прибору с ПК, в том числе с программы МИК-Конфигуратор, **невозможен!!!**

- В *параметрах 05, 06* задаются период опроса и тайм-аут ответа соответственно. Период опроса задается в пределах 10-10000мс. При нормальной работе за время этого периода прибор должен успеть передать запрос и принять ответ (рис.7.3.а). По истечении времени периода идет следующий запрос. Таким образом, каждый период ИТМ-11(В) будет получать данные от запрашиваемого индикатора. Если же за время периода опроса ответ не приходит, посылка следующего запроса ожидается до истечения времени тайм-аута ответа. Если ответ придет до окончания тайм-аута, то сразу после его получения будет отправлен следующий запрос (рис.7.3.б). Если ответа не будет до окончания таймаута, тогда будет следующий запрос (7.3.в), и при этом светодиод ИНТ будет гореть до момента получения ответа. После пяти тайм-аутов с неполученным ответом на дисплее будет выведено сообщение об ошибке:

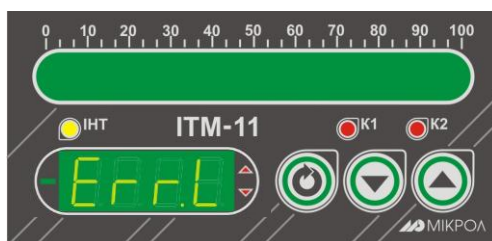


Рисунок 7.2 - сообщение об ошибке

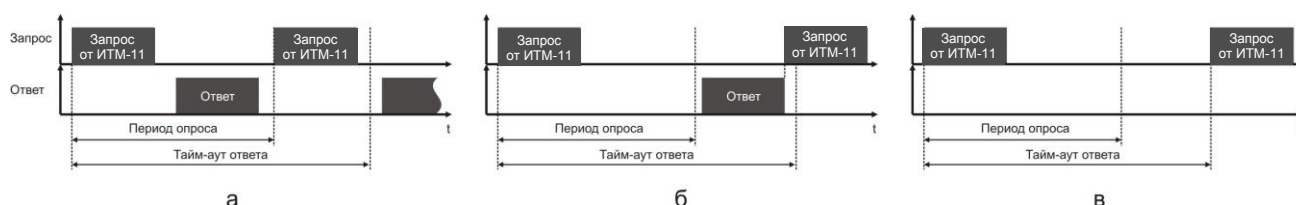


Рисунок 7.3- Временные диаграммы приема-передачи данных ИТМ-11(В) в режиме MASTER

При работе ИТМ-11(В) в режиме MASTER светодиод ИНТ загорится при отправке запроса и гаснет при получении ответа.

В параметре 07 и 10 задаются сетевые адреса соответственно первого и второго опрашиваемого устройства. Если опрашивать нужно только одно устройство, тогда его адрес указывается в параметре 07, а в 10 выставляется 0.

Значения полученные по сети с первого устройства передаются на первый функциональный блок нормализации и масштабирования, а значения от второго устройства - на второй функциональный блок нормализации и масштабирования.



Для правильной индикации параметров с сети необходимо в параметре меню «Тип аналогового сигнала» AIN1.00 и AIN2.00 выставить значение «0000 – интерфейсный ввод», а также в параметре «Количество окон» WND1.00 и WND2.00 выставить значение 0001 – 1 окно или 0002 – 2 окна. При выборе значения 0000 – «одноканальный ИТМ» индикация проводится не будет!

В параметрах 08 и 11 задаются номера регистров для считываемых параметров. Для первой группы контроллеров (конфигурируемых приборов) номера регистров выбираются с таблиц программно доступных регистров на соответствующий прибор, а для второй группы (программируемые контроллеры) – рассчитываются с помощью калькулятора регистров в среде разработки программы Альфа.

В параметрах 09 и 12 указываются типы данных (INT, LONG, FLOAT, SWAB-LONG, SWAB-FLOAT) запрашиваемых параметров. Если запрашиваемый параметр имеет формат LONG, то есть состоит из двух регистров ModBus, тогда в параметре 08 или 11 указывается только первый регистр.

Для формата запрашиваемых данных FLOAT есть три варианта задачи регистров.

1. Контроллеры первой группы, которые имеют формат данных FLOAT, используют стандартное представление этого формата. Для того, чтобы прочитать данные с этих контроллеров нужно указать номер первого регистра и выбрать формат данных FLOAT.
2. Контроллеры второй группы (типы данных описаны в таблице 2.2 во второй части руководства по эксплуатации) имеют формат данных INT, SWAB-LONG и SWAB-FLOAT (SWAB указывает на обратную последовательность регистров). По этому, для чтения данных с этой группы контроллеров указывается адрес регистра (рассчитывается с помощью Калькулятора регистров в меню Сервис программы Альфа) и соответствующий ему формат INT, SWAB-LONG или SWAB-FLOAT.
3. Для контроллеров сторонних производителей адрес и тип данных задаются согласно описанию на данное устройство.

7.2 Таблица программно доступных регистров индикаторов ИТМ-11, ИТМ-

11В

Таблица 7.1 – Программно доступные регистры индикаторов ИТМ-11, ИТМ-11В

Функциональный код операции	№ Регистра	Формат данных	Пункт меню	Наименование параметра	Диапазон изменения (десятичные значения)
03	0	INT	SYS.04	Регистр идентификации индикатора: Мл.байт - код (модель) изделия 95(80) DEC, Ст.байт - версия прог. обеспечения 37(37) DEC	95 37 (80 37) DEC (значение регистра)
03 / 06	1,2	INT	Передняя панель	Значение измеряемой величины PV1 и PV2 (после входного фильтра)	От минус 9999 до 9999
03 / 06	3	INT	Выход АО	Значение аналоговой выходной величины	0 – 99,9*
03 / 06	4,5	INT	Выходы DO	Регистр дискретных выходов DO1 и DO2	0 – откл., 1 – вкл.
03 / 06	6	INT	Передняя панель	Состояние квитирования	0 – не квитировано 1 – квитировано
03	7	INT	Передняя панель	Состояние сигнализации (см.примечание 6): младший байт (биты D0-D3) – сигнализация MIN, старший байт (биты D8-D11) – сигнализация MAX	Побитно 0 – норм., 1 – вых. за уст. D0, D8 – PV1, D2, D10 – F1, D1, D9 – PV2, D3, D11 – F2.
03 / 06	(8,9), (10.11)	FLOAT	Передняя панель	Значение измеряемой величины PV1, PV2 (с плавающей запятой)	От минус 9999 до 9999
03 / 06	(12.13), (14.15)	FLOAT	Передняя панель	Значение выхода функционального блока 1,2 (с плавающей запятой)	От минус 9999 до 9999
03 / 06	16	INT	LOAD.00	Разрешение программирования	0 – запрещено, 1 – разрешено
03	17			Резерв	
03 / 06	18,19	INT	AIN1.00; AIN2.00	Тип шкалы 1 и 2 блока ¹⁾	От 0000 до 0017
03 / 06	20,21	INT	AIN1.01; AIN2.01	Нижний предел шкалы 1 и 2	От минус 9999 до 9999
03 / 06	22,23	INT	AIN1.02; AIN2.02	Верхний предел шкалы 1 и 2 блока	От минус 9999 до 9999
03 / 06	24,25	INT	AIN1.03; AIN2.03	Положение десятичного разделителя 1 и 2 блока	0 – «xxxx», 1 – «xxx,x», 2 – «xx,xx», 3 – «x,xxx»
03 / 06	26,27	INT	AIN1.04; AIN2.04	Постоянная времени входного цифрового фильтра 1 и 2 блока	От 000,0 до 060,0*
03 / 06	28,29	INT	AIN1.05; AIN2.05	Максимальная длительность импульсной помехи для сигнала 1 и 2 блока	От 000,0 до 005,0*
03 / 06	30,31	INT	AIN1.07; AIN2.07	Метод температурной коррекции входных сигналов термодар 1 и 2 блока	0 – ручная 1 – автоматическая
03 / 06	32,33	INT	AIN1.08; AIN2.08	Значение температуры в режиме ручной коррекции входных сигналов от термодар для 1 и 2 блока	От минус 099,9 до 999,9*
03 / 06	34,35	INT	COR1.01; COR2.01	Коэффициент коррекции (смещение) аналогового сигнала подаваемого на 1 и 2 блока	От минус 9999 до 9999
03 / 06	36,37	INT	FNC1.00; FNC2.00	Тип математической функции для 1-го и 2-го функционального блока	От 0000 до 0007
03 / 06	38,39	INT	FNC1.01; FNC2.01	Режим сброса интегральных значений для FNC1,2	От 0000 до 0003
03 / 06	(40.41), (42.43)	FLOAT	FNC1.02; FNC2.02	Значение коэффициента k1 для FNC1,2	От минус 9999 до 9999
03 / 06	(44.45), (46.47)	FLOAT	FNC1.03; FNC2.03	Значение коэффициента k2 для FNC1,2	От минус 9999 до 9999
03 / 06	48,49	INT	DOT1.00; DOT2.00	Логика работы выходного устройства DO1, DO2	От 0000 до 0006
03 / 06	50,51	INT	DOT1.01; DOT2.01	Номер аналогового входа для управления дискретным выходом DO1, DO2	0000 – PV1 0001 – PV2 0002 – F1 0003 – F2
03 / 06	52,53	INT	DOT1.02; DOT2.02	Тип сигнала выходного устройства DO1, DO2	00,00* – статический 00,01 – 99,99* – импульсный
03 / 06	(54.55), (56.57)	FLOAT	DOT1.03; DOT2.03	Уставка MIN DO1, DO2	В диапазоне шкалы выбранного типа датчика
03 / 06	(58.59), (60.61)	FLOAT	DOT1.04; DOT2.04	Уставка MAX DO1, DO2	В диапазоне шкалы выбранного типа датчика
03 / 06	(62.63), (64.65)	FLOAT	DOT1.05; DOT2.05	Гистерезис выходного устройства DO1, DO2	От минус 9999 до 9999

Продолжение таблицы 7.1

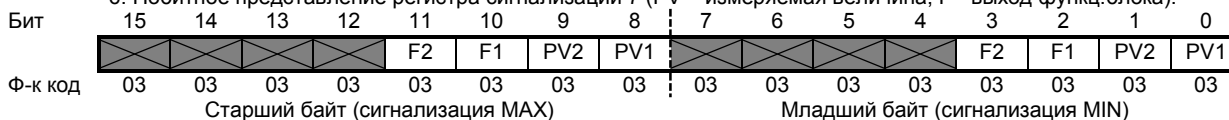
03 / 06	66	INT	ALRM.00	Параметр отображения сигнализации	0000 – без квитирования 0001 – с квитированием
03 / 06	(67.68), (69.70)	FLOAT	AIN1.09; AIN2.09	Технологическая сигнализация MIN для PV1,2	От минус 9999 до 9999
03 / 06	(71.72), (73.74)	FLOAT	FNC1.04; FNC2.04	Технологическая сигнализация MIN для FNC1,2	От минус 9999 до 9999
03 / 06	(75.76), (77.78)	FLOAT	AIN1.10; AIN2.10	Технологическая сигнализация MAX для PV1,2	От минус 9999 до 9999
03 / 06	(79.80), (81.82)	FLOAT	FNC1.05; FNC2.05	Технологическая сигнализация MAX для FNC1,2	От минус 9999 до 9999
03 / 06	(83.84), (85.86)	FLOAT	AIN1.11; AIN2.11	Гистерезис сигнализации для PV1,2	От 0000 до 9999
03 / 06	(87.88), (89.90)	FLOAT	FNC1.06; FNC2.06	Гистерезис сигнализации для FNC1,2	От 0000 до 9999
03 / 06	91	INT	AOT.00	Источник аналогового сигнала для управления аналоговым выходом АО	От 0000 до 0004
03 / 06	92	INT	AOT.01	Направление выходного сигнала АО	0000 – АО=y 0001 – АО=100%-y
03 / 06	(93.94)	FLOAT	AOT.02	Значение входного сигнала, равное 0% выходного сигнала	От минус 9999 до 9999
03 / 06	(95.96)	FLOAT	AOT.03	Значение входного сигнала, равное 100% выходного сигнала	От минус 9999 до 9999
03 / 06	97,98	INT	AIN1.06; AIN2.06	Количество участков линеаризации 1 и 2 блока	0000-0039 – для 1-го блока 0000-0019 – для 2-го блока
03 / 06	99–118	INT	LNX1.00-19	Абсциссы опорных точек линеаризации первого блока	От 00,00 до 99,99*
03 / 06	119–138	INT	LNX2.00-19	Абсциссы опорных точек линеаризации второго блока	От 00,00 до 99,99*
03 / 06	139–158	INT	LN1.00-19	Ординаты опорных точек линеаризации первого блока	От минус 9999 до 9999
03 / 06	159–178	INT	LN2.00-19	Ординаты опорных точек линеаризации второго блока	От минус 9999 до 9999
03 / 06	179	INT	WND1.00; WND2.00	Количество окон	0000 – одноканальный ИТМ 0001 – 1 окно, 0002 – 2 окна
03 / 06	180,181	INT	WND1.01,04	Параметр, который выводится на цифровой дисплей и линейный индикатор первого окна отображения	От 0000 до 0004
03 / 06	182,183	INT	WND2.01,04	Параметр, который выводится на цифровой дисплей и линейный индикатор второго окна отображения	От 0000 до 0004
03 / 06	184,186	INT	WND1.02; WND2.02	Положение запятой для первого и второго окна отображения	От 0000 до 0006
03 / 06	185,187	INT	WND1.05; WND2.05	Метод индикации для первого и второго окна отображения	0000 – сегмент 0001 – гистограмма 0002 – гистограмма с «0» посередине
03 / 06	188,190	INT	WND1.03; WND2.03	Способ вывода цифрового индикатора для первого и второго окна отображения	0000 – дисплей постоянно светится 0001 – дисплей мигает
03 / 06	189,191	INT	WND1.06; WND2.06	Точность линейной индикации первого и второго окна отображения при типе индикации «гистограмма»	0 – 3,3%(ИТМ-11);5%(ИТМ-11В) 1 – 1,7%(ИТМ-11);2,5%(ИТМ-11В) (с мигающим сегментом)
03 / 06	192.193; 194.195	FLOAT	WND1.07; WND2.07	Начало диапазона отображения линейного индикатора первого и второго окна для F1 или F2	В диапазоне рассчитанного значения F1 или F2
03 / 06	196.197; 198.199	FLOAT	WND1.08; WND2.08	Конец диапазона отображения линейного индикатора первого и второго окна для F1 или F2	
03 / 06	200,201	INT	CLI1.00; CLI2.00	Значение калибровки начала шкалы 1 и 2 блока	От минус 9999 до 9999
03 / 06	202,203	INT	CLI1.01; CLI2.01	Значение калибровки конца шкалы 1 и 2 блока	От минус 9999 до 9999
03 / 06	204,205	INT	CALO.01; CALO.02	Значение калибровки MIN и MAX аналогового выхода АО	От минус 9999 до 9999
03 / 06	206	INT	SYS.13	Значение коррекции показаний датчика термокомпенсации	От минус 9999 до 9999
03 / 06	207			Резерв	
03 / 06	208	INT	SYS.05	Период опроса	10-10000 мс
03 / 06	209	INT	SYS.06	Тайм-аут ответа	> периода опроса
03 / 06	210, 211	INT	SYS.07; SYS.10	Адрес опрашиваемого устройства 1 и 2	От 0000 до 0255

Продолжение таблицы 7.1

03 / 06	212, 213	INT	SYS.08; SYS.11	Номер регистра опрашиваемого устройства 1 и 2	От 0000 до 9999
03 / 06	214, 215	INT	SYS.09; SYS.12	Тип данных 1 и 2 устройства	0 – INT 1 – LONG 2 – FLOAT 3 – SWAP-LONG 4 – SWAP-FLOAT
03	216	INT	SYS.04	Сетевой тип устройства	0 – Slave 1 – Master
03 / 06	217	INT	SAVE.01	Сохранение пользовательских настроек	0000 0001 – записать
03	218	INT	SYS.02	Тайм-аут кадра запроса в системных тактах 1такт = 250мкс	От 0001 до 0200
03	219	INT	SYS.00	Сетевой адрес (номер индикатора в сети)	От 0000 до 0255
03	220	INT	SYS.01	Скорость обмена	От 0000 до 0012

Примечания.

1. При употреблении слова блок имеется в виду функциональный блок нормализации и масштабирования.
2. Индикаторы ИТМ-11, ИТМ-11В обмениваются данными по протоколу Modbus в режиме "No Group Write" - стандартный протокол без поддержки группового управления дискретными сигналами.
3. (р1.р2) – регистры, которые отвечают за одно определенное значение с плавающей запятой.
4. (*) Данное число представлено в регистре целым без десятичного разделителя (запятой). Например, если в параметре указано 60,0, то в регистре находится число 600.
5. Регистр 16 «Разрешение программирования», в случае установки его значения в «1», разрешает изменение конфигурационных регистров No 17-210. Установку «Разрешение программирования» можно осуществить с персональной ЭВМ или с передней панели индикатора (уровень LOAD.00). При наличии в 16 регистре «0» доступны для изменения только регистры оперативного управления 1-6 и 12-16, а остальные для чтения.
6. Побитное представление регистра сигнализации 7 (PV – измеряемая величина, F - выход функц.блока):



Рекомендации по программированию обмена данными с индикаторами ИТМ-11, ИТМ-11В.

(особенности использования функций WinAPI)

При операциях ввода / вывода (с программным управлением DTR/RTS), необходимо удерживать сигнал DTR/RTS до окончания передачи кадра запроса. Для определения момента передачи последнего символа из буфера передачи COM порта рекомендуется использовать данную функцию: WaitForClearBuffer.

```
void WaitForClearBuf(void)
{
    byte Stat;

    __asm
    {
        a1:mov dx,0x3FD
            in al,dx
            test al,0x20
            jz a1
        a2:in al,dx
            test al,0x40
            jz a2
    }
}
```

Кадр ответа от индикатора передается индикатором с задержкой 3 – 9 мс от момента принятия кадра запроса. Для ожидания кадра ответа не рекомендуется использовать WinApi: Sleep(), а использовать OVERLAPPED структуру и определять получение ответа от индикатора следующим кодом:

```
while(dwCommEvent!=EV_RXCHAR)
{
    int tik=::GetTickCount();
    ::WaitCommEvent(DriverHandle,&dwCommEvent,&Rd2);
    TimeOut=TimeOut+ (::GetTickCount()-tik);
    if (TimeOut>100) break;
}
```

TimeOut – таймаут на получение ответа.

После передачи кадра ответа индикатору необходима пауза =1мс для переключения в режим приема. Для ожидания также не рекомендуется использовать функцию WinApi Sleep().

8. Указание мер безопасности

ПРЕДУПРЕЖДЕНИЕ

1. Пренебрежение мерами предосторожности и правилами эксплуатации может стать причиной травмирования персонала или повреждения оборудования!

2. Для обеспечения безопасного использования оборудования неукоснительно выполняйте указания данной главы!

8.1 К эксплуатации индикаторов ИТМ-11, ИТМ-11В допускаются лица, имеющие разрешение для работы на электроустановках напряжением до 1000 В и изучившие руководство по эксплуатации в полном объеме.

8.2 Эксплуатация индикаторов ИТМ-11, ИТМ-11В разрешается при наличии инструкции по технике безопасности, утвержденной предприятием-потребителем в установленном порядке и учитывающей специфику применения индикаторов на конкретном объекте. При эксплуатации необходимо соблюдать требования действующих правил ПТЭ и ПТБ для электроустановок напряжением до 1000В.

8.3 Индикаторы ИТМ-11, ИТМ-11В должны эксплуатироваться в соответствии с требованиями действующих "Правил устройства электроустановок" (ПУЭ).

8.4 Используйте напряжения питания, соответствующие требованиям к электропитанию для индикаторов ИТМ-11, ИТМ-11В. При подаче напряжения питания необходимое его значение должно устанавливаться не более, чем за 2-3 сек.

8.5 Все монтажные и профилактические работы должны проводиться при отключенном электропитании.

8.6 Запрещается подключать и отключать соединители при включенном электропитании.

8.7 Тщательно производите подключение с соблюдением полярности выводов. Неправильное подключение или подключение разъемов при включенном питании может привести к повреждению электронных компонентов индикатора.

8.8 Не подключайте неиспользуемые выводы.

8.9 При разборке приборов для устранения неисправностей индикаторы ИТМ-11, ИТМ-11В должны быть отключены от сети электропитания.

8.10 При извлечении приборов из корпуса не прикасайтесь к его электрическим компонентам и не подвергайте внутренние узлы и части ударам.

8.11 Располагайте индикаторы ИТМ-11, ИТМ-11В как можно далее от устройств, генерирующих высокочастотное излучение (например, ВЧ-печи, ВЧ-сварочные аппараты, машины, или приборы использующие импульсные напряжения) во избежание сбоев в работе.

9. Порядок установки и монтажа

9.1 Требования к месту установки

Индикаторы ИТМ-11 и ИТМ-11В рассчитаны на монтаж на вертикальной панели электрощитов.

Индикаторы должны устанавливаться в закрытом взрывобезопасном и пожаробезопасном помещении, с условиями эксплуатации указанными в главе 3 настоящей инструкции.

Габаритные и присоединительные размеры индикаторов ИТМ-11, ИТМ-11В приведены в приложении А.

9.2 Соединение с внешними устройствами. Входные и выходные цепи

ВНИМАНИЕ!!! При подключении индикаторов ИТМ-11, ИТМ-11В соблюдать указания мер безопасности раздела 8 настоящей инструкции.

Кабельные связи, соединяющие индикаторы ИТМ-11, ИТМ-11В, подключаются через клеммные колодки соответствующих клеммно-блочных соединителей в соответствии с требованиями действующих "Правил устройства электроустановок".

Подключение входов-выходов к индикаторам ИТМ-11, ИТМ-11В производят в соответствии со схемами внешних соединений, приведенных в приложении Б.

Не допускается объединять в одном кабеле (жгуте) цепи, по которым передаются аналоговые, интерфейсные сигналы и сильноточные сигнальные или сильноточные силовые цепи.

Необходимость экранирования кабелей, по которым передается информация, зависит от длины кабельных связей и от уровня помех в зоне прокладки кабеля.

Применение экранированной витой пары в промышленных условиях является предпочтительным, поскольку это обеспечивает получение высокого соотношения сигнал/шум и защиту от синфазной помехи.

9.3 Подключение электропитания блоков

ВНИМАНИЕ!!! При подключении электропитания индикаторов ИТМ-11, ИТМ-11В соблюдать указания мер безопасности раздела 8 настоящей инструкции.

10 Подготовка к работе. Порядок работы

10.1 Подготовка к работе

Подключение входов-выходов к индикаторам ИТМ-11, ИТМ-11В производят в соответствии со схемами внешних соединений, приведенных в приложении Б.

10.2 Конфигурация индикатора

Индикаторы представляют собой свободно конфигурируемые компактные приборы. Пользователь, не имеющий знаний и навыков программирования, может просто вызывать и исполнять различные функции путем конфигурации индикаторов ИТМ-11, ИТМ-11В. Индикаторы ИТМ-11, ИТМ-11В очень гибкие в использовании и могут быстро и легко, изменив конфигурацию, выполнять некоторые задачи управления технологическими процессами.

Индикаторы ИТМ-11, ИТМ-11В конфигурируются через переднюю панель индикатора или через гальванически разделенный интерфейс RS-485 (протокол ModBus), что также позволяет использовать прибор в качестве удаленного устройства при работе в современных сетях управления и сбора информации.

Параметры конфигурации индикаторов ИТМ-11, ИТМ-11В сохраняются в энергонезависимой памяти и прибор способен возобновить выполнение задач управления после прерывания напряжения питания. Батарея резервного питания не используется.

Программа конфигурации индикаторов ИТМ-11, ИТМ-11В должна быть составлена заранее и оформлена в виде таблицы (см. приложение В), что избавит пользователя от ошибок при вводе параметров конфигурации.

Назначение элементов передней панели, назначение светодиодных индикаторов и клавиш представлено в соответствующих разделах главы 5. Порядок конфигурации изложен в главе 6.

10.2.1 Порядок настройки аналогового входа

При настройке и перестройке с одного типа входного сигнала на другой тип, необходимо привести в соответствие следующее:

- параметры меню конфигурации, отвечающие типу входного сигнала,
 - положения переключателей на клеммно-блочном соединителе,
 - положения переключателей на модуле аналогового входа (установленном внутри индикатора).
- Типы входных сигналов, и положения переключателей приведены в таблицах 10.1 и 10.2.

Таблица 10.1

Тип входного сигнала	Параметр меню конфигурации	Положение переключателей на КБЗ-8-14, КБЗ-16-13, КБЗ-17Р-01, КБЗ-17С-01, КБЗ-17К-01	Положение переключателей на плате процессора (рис.10.1)
Аналоговый вход AI			
0-5 мА R _{вх} =400 Ом	AIN1.00(AIN2.00)=0001	JP1 [1-2], [7-8]	J1 [3-4], J2 [5-6]
0-20 мА, R _{вх} =100 Ом	AIN1.00(AIN2.00)=0001	JP1 [1-2], [5-6]	J1 [3-4], J2 [5-6]
4-20 мА, R _{вх} =100 Ом	AIN1.00(AIN2.00)=0001	JP1 [1-2], [5-6]	J1 [3-4], J2 [5-6]
0-10В, R _{вх} =25 кОм	AIN1.00(AIN2.00)=0001	JP1 [2-4], [5-7]	J1 [3-4], J2 [5-6]
0-75 мВ	AIN1.00(AIN2.00)=0001	JP1 [1-2], [5-7]	J1 [3-4], J2 [1-2]
0-200 мВ	AIN1.00(AIN2.00)=0001	JP1 [1-2], [5-7]	J1 [3-4], J2 [3-4]
0-2 В	AIN1.00(AIN2.00)=0001	JP1 [1-2], [5-7]	J1 [3-4], J2 [5-6]

Примечание. Если с индикаторами ИТМ-11 или ИТМ-11В используется КБЗ-8-14, то аналоговый вход будет только унифицированным.

Таблица 10.2

Тип входного сигнала	Параметр меню конфигурации	Положение перемычек на КБЗ-16-13, КБЗ-17Р-01, КБЗ-17С-01, КБЗ-17К-01	Положение перемычек на плате процессора (рис.10.1)
Аналоговый вход AI			
ТСМ 50М, -50 ... +200°C	AIN1.00(AIN2.00)=0003	JP1 [1-2], [5-7]	J1 [1-2], J2 [3-4]
ТСМ 100М, -50 ... +200°C	AIN1.00(AIN2.00)=0004	JP1 [1-2], [5-7]	J1 [1-2], J2 [3-4]
ТСМ гр.23, -50 ... +180°C	AIN1.00(AIN2.00)=0005	JP1 [1-2], [5-7]	J1 [1-2], J2 [3-4]
ТСП 50П, Pt50, -50 ... +650°C	AIN1.00(AIN2.00)=0006	JP1 [1-2], [5-7]	J1 [1-2], J2 [3-4]
ТСП 100П, Pt100, -50 ... +650°C	AIN1.00(AIN2.00)=0007	JP1 [1-2], [5-7]	J1 [1-2], J2 [3-4]
ТСП гр.21, -50 ... +650°C	AIN1.00(AIN2.00)=0008	JP1 [1-2], [5-7]	J1 [1-2], J2 [3-4]
ТЖК (J), 0 ... +1100°C	AIN1.00(AIN2.00)=0011	JP1 [1-2], [5-7]	J1 [3-4], J2 [1-2]
ТХК (L), 0 ... +800°C	AIN1.00(AIN2.00)=0012	JP1 [1-2], [5-7]	J1 [3-4], J2 [1-2]
ТХКн (E), 0 ... +850°C	AIN1.00(AIN2.00)=0013	JP1 [1-2], [5-7]	J1 [3-4], J2 [1-2]
ТХА (K), 0 ... +1300°C	AIN1.00(AIN2.00)=0014	JP1 [1-2], [5-7]	J1 [3-4], J2 [1-2]
ТПП10 (S), 0 ... +1600°C	AIN1.00(AIN2.00)=0015	JP1 [1-2], [5-7]	J1 [3-4], J2 [1-2]
ТПР (B), 0 ... +1800°C	AIN1.00(AIN2.00)=0016	JP1 [1-2], [5-7]	J1 [3-4], J2 [1-2]
ТВР (А-1), 0 ... +2500°C	AIN1.00(AIN2.00)=0017	JP1 [1-2], [5-7]	J1 [3-4], J2 [1-2]

Примечания.

1. Положение перемычек на клеммно-блочном соединителе для настройки аналогового входа должно соответствовать положению перемычек на плате процессора аналогового входа, а также соответствовать номеру параметра меню конфигурации аналогового входа.
2. Характеристики типов входных сигналов приведены в разделе 3.
3. Порядок калибровки входных аналоговых сигналов приведен в разделе 11.

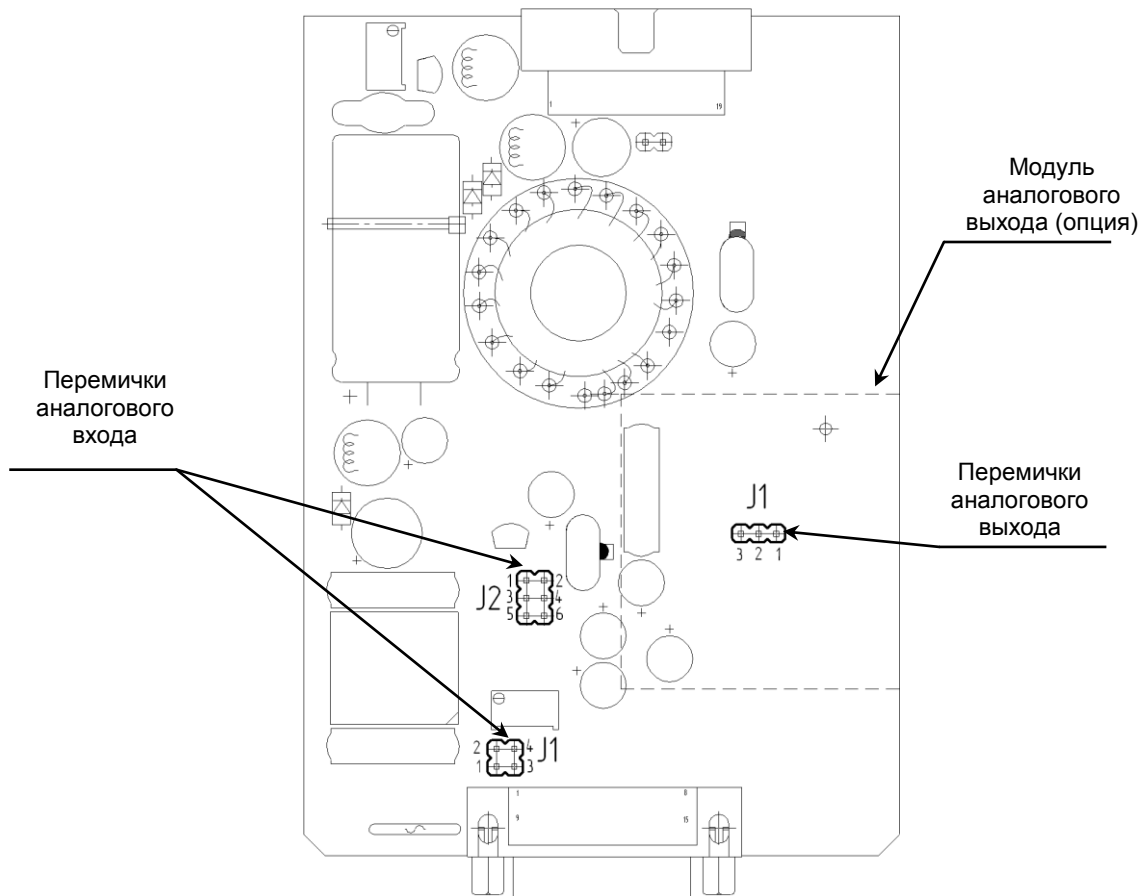


Рисунок 10.1 – Положение перемычек на плате процессора

10.2.2 Порядок настройки аналогового выхода (при условии заказа опции)

При настройке и перестройке с одного типа выходного сигнала на другой тип, необходимо привести в соответствие положение переключки на модуле аналогового выхода (установленном внутри индикатора).

Типы выходных сигналов, и положения переключки приведены в таблице 10.3.

Таблица 10.3 - Положения переключек для разных типов выходных сигналов

Тип выходного сигнала	Код выхода при заказе изделия	Положение переключки на модуле аналогового выхода (рис.10.1)
Аналоговый выход АО		
0-5 мА R _{вх} <400 Ом	1	J1 [2-3]
0-20 мА, R _{вх} <100 Ом	2	J1 [1-2]
4-20 мА, R _{вх} <100 Ом	3	J1 [1-2]

Примечания.

Порядок калибровки выходного аналогового сигнала приведен в разделе 11.

10.3. Режим РАБОТА

После выполнения операций конфигурации, индикатор переводят в режим РАБОТА (см. главу 6) нажимая клавишу [⊙]. Этот переход также осуществляется автоматически по истечении около 2-х минут, даже если параметры не были модифицированы и не нажималась ни одна клавиша, прибор перейдет в режим РАБОТА. В режиме РАБОТА происходит измерение и обработка входных сигналов по заданной программе, а также формирование выходных воздействий.

11. Калибровка и проверка индикатора

Калибровка индикатора осуществляется:

- На заводе-изготовителе при выпуске индикатора
- Пользователем:
 - при замене датчика
 - при изменении длины линий связи

11.1 Калибровка унифицированного аналогового входа

Ручная калибровка

1) В режиме конфигурации установите параметр **CL11.00(CLI2.00)** "Калибровка начального значения сигнала подаваемого на первый (второй) функциональный блок нормализации и масштабирования". Подключите к аналоговому входу AI индикатора ИТМ-11 или ИТМ-11В образцовый источник постоянного тока и установите величину сигнала равную 0 мА (или 4 мА) в зависимости от исполнения канала, соответствующую 0% диапазона. Нажимая клавиши **[▲]** или **[▼]** установите на дисплее значение AI в технических единицах, соответствующее 0%. Нажать клавишу **[○]**.

2) В режиме конфигурации установите параметр **CL11.01(CLI2.01)** "Калибровка конечного значения сигнала подаваемого на первый (второй) функциональный блок нормализации и масштабирования". Установите величину сигнала равную 5 мА (или 20 мА) в зависимости от исполнения канала, соответствующую 100% диапазона. Нажимая клавиши **[▲]** или **[▼]** установите на дисплее значение AI в технических единицах, соответствующее 100%. Нажать клавишу **[○]**.

3) Для более точной калибровки канала повторите операции 1, 2 несколько раз.

Автоматическая калибровка

Установите параметр **CL11.00(CLI2.00)**. Нажмите клавишу **[○]**. При нажатии сочетания клавиш **[▲]** + **[▼]** включается автоматическая калибровка начального значения, что сопровождается миганием параметра индикаторов "MIN" "MAX". При мигании индикаторов "MIN" "MAX" нужно подать на вход сигнал который соответствует рекомендованному началу шкалы (см.табл. 11.1) и нажать сочетание клавиш **[▲]** + **[▼]**. Коэффициент калибровки нуля фиксируется автоматически. Зайдите в режим изменения параметра **CL11.01(CLI2.01)** нажатием клавиши **[○]**, включите режим автоматической калибровки входа нажатием сочетания клавиш **[▲]** + **[▼]**. Подайте на вход сигнал который соответствует рекомендованному конечному значению шкалы (см.табл.11.1). Нажмите сочетание клавиш **[▲]** + **[▼]** для запоминания значения калибровки.

Калибровка сигнала подаваемого на второй функциональный блок нормализации и масштабирования производится аналогично калибровке сигнала подаваемого на первый блок.

Коррекция показаний датчика термокомпенсации

Датчик термокомпенсации (вход температурной компенсации холодного спая термопар) установлен на КБЗ-16-13-0,75, КБЗ-17Р-01-0,75, КБЗ-17С-01-0,75 и КБЗ-17К-01-0,75.

С помощью параметра **SYS.13** смещаются значения получаемые от термопары. В данном меню цифровой дисплей показывает значение температуры полученное от термопары, которое при необходимости откорректировать с помощью клавиш программирования **▲▼**.

Например, если температура измеряемой среды 40,5°C, а индикатор показывает 40,8°C, то необходимо зайти в пункт меню **SYS.13** и клавишей **[▼]** уменьшить значения температуры с 40,8 до 40,5. Нажать клавишу подтверждения **[○]** и сохранить изменения в соответствующим пункте меню (см. раздел 6.3.5).

Необходимо помнить, что после проведения калибровки необходимо произвести запись параметров (коэффициентов калибровки) в энергонезависимую память, в противном случае введенная информация не будет сохранена при отключении питания индикатора.

ЗАМЕЧАНИЯ ПО ОПЕРАЦИЯМ КАЛИБРОВКИ

В процессе калибровки не требуется точного равенства сигналов 0% и 100% диапазона. Например, можно проводить калибровку для сигналов 2% и 98% диапазона. Важно лишь то, чтобы по цифровому дисплею установить значение, максимально близкое к установленному значению входного сигнала.

Для повышения точности измерения входных аналоговых сигналов допускается калибровку производить для всей цепи преобразования сигнала с учетом вторичных преобразователей сигналов.

Например, для входной цепи: "датчик – преобразователь – индикатор ИТМ-11 или ИТМ-11В" источник образцового сигнала подключается вместо датчика, а операция калибровки входного сигнала производится на индикаторе ИТМ-11 или ИТМ-11В.

11.2. Порядок калибровки входа для подключения термометров сопротивления и преобразователей термоэлектрических

11.2.1. Порядок калибровки входа для подключения датчиков термометров сопротивления ТСМ 50М

1) В параметрах конфигурации (параметры **AIN1.00(AIN2.00)...AIN1.03(AIN2.03)**) установить:

Тип датчика аналогового входа	0003
Нижний предел размаха шкалы	-50,0

Верхний предел размаха шкалы	200,0
Положение десятичного разделителя	000,0

2) Подключить магазин сопротивлений МСР-63 (МСР-60М или аналогичный прибор с аналогичными характеристиками не хуже указанных) к входу AI вместо подключаемого датчика термопреобразователя сопротивления согласно схеме внешних соединений (см. приложение Б5, Б6).

3) На магазине сопротивлений установить значение сопротивления для выбранного типа датчика **39,225 Ом**, соответствующее начальному значению при калибровке.

4) В режиме конфигурации установить параметр **CL11.00(CLI2.00)** "Калибровка начального значения сигнала подаваемого на первый (второй) функциональный блок нормализации и масштабирования". Нажимая клавиши [**▲**] или [**▼**] установите на цифровом дисплее значение, соответствующее температуре начала шкалы при калибровке "**-50,0°C**". Нажать клавишу [**⊙**].

5) В режиме конфигурации установить параметр **CL11.01(CLI2.01)** "Калибровка конечного значения сигнала подаваемого на первый (второй) функциональный блок нормализации и масштабирования".

6) На магазине сопротивлений установить конечное значение сопротивления при калибровке для выбранного типа датчика **92,775 Ом**.

7) Нажимая клавиши [**▲**] или [**▼**] установить на дисплее значение, соответствующее конечному значению шкалы при калибровке "**200,0°C**". Нажать клавишу [**⊙**].

8) Для более точной калибровки канала повторите операции несколько раз.

11.2.2 Калибровка входа для подключения датчиков термометров сопротивления TCM 100M

Калибровка входа производится аналогично калибровке входа TCM 50M, за исключением установки начальных и конечных значений сопротивлений на магазине сопротивления **78,450 Ом – 185,550 Ом**, а также в параметрах конфигурации для выбранного канала (параметр **AIN1.00(AIN2.00)**) установить тип датчика аналогового входа равным **0004**.

11.2.3 Порядок калибровки входа для подключения датчиков термометров сопротивления ТСП 50П

1) В параметрах конфигурации (параметры **AIN1.00(AIN2.00)...****AIN1.03(AIN2.03)**) установить:

Тип датчика аналогового входа	0006
Нижний предел размаха шкалы	-050,0
Верхний предел размаха шкалы	650,0
Положение десятичного разделителя	000,0

2) Подключить магазин сопротивлений МСР-63 (МСР-60М или аналогичный прибор с аналогичными характеристиками не хуже указанных) к входу AI вместо подключаемого датчика термопреобразователя сопротивления согласно схеме внешних соединений (см. приложение Б5, Б6).

3) На магазине сопротивлений установить значение сопротивления для выбранного типа датчика **40,00 Ом**, соответствующее начальному значению при калибровке.

4) В режиме конфигурации установите параметр **CL11.00(CLI2.00)** "Калибровка начального значения сигнала подаваемого на первый (второй) функциональный блок нормализации и масштабирования". Нажимая клавиши [**▲**] или [**▼**] установите на дисплее значение, соответствующее температуре начала шкалы при калибровке "**-50,0°C**". Нажать клавишу [**⊙**].

5) В режиме конфигурации установить параметр **CL11.01(CLI2.01)** "Калибровка конечного значения сигнала подаваемого на первый (второй) функциональный блок нормализации и масштабирования".

6) На магазине сопротивлений установить конечное значение сопротивления при калибровке для выбранного типа датчика **166,61 Ом**.

7) Нажимая клавиши [**▲**] или [**▼**] установить на дисплее значение, соответствующее конечному значению шкалы при калибровке "**650,0°C**". Нажать клавишу [**⊙**].

8) Для более точной калибровки канала повторите операции несколько раз.

11.2.4 Калибровка входа для подключения датчиков термометров сопротивления ТСП 100П

Калибровка входа производится аналогично калибровке входа ТСП 50П, за исключением установки начальных и конечных значений сопротивлений на магазине сопротивления **80,00 Ом – 333,23 Ом**, а также установить тип датчика аналогового входа **0007**.

Примечание:

Типы датчиков, подключаемых к ИТМ-11, ИТМ-11В и рекомендуемые их пределы калибровки показаны в таблице 11.1.

11.2.5 Порядок калибровки входа для подключения термоэлектрических преобразователей

Для термопар при калибровке устанавливается тип термопары, начало и конец шкалы. К клеммам калибруемого аналогового входа подключаем калибратор напряжения, например дифференциальный вольтметр В1-12 (или аналогичный прибор с аналогичными характеристиками не хуже указанных). Далее калибруем канал аналогично термометрам сопротивления, устанавливая начальные и конечные значения напряжений, которые соответствуют началу и концу шкалы выбранной термопары (см. таблицу 11.1 Типы датчиков и рекомендуемые пределы калибровки).

Примечание: при калибровке термоэлектрических преобразователей необходимо параметр AIN.07(метод температурной коррекции входных сигналов от термопар) выбрать ручную коррекцию AIN.07=0.

11.2.6 Типы датчиков и рекомендуемые пределы калибровки

Таблица 11.1 - Типы датчиков и рекомендуемые пределы калибровки

Код входа Параметр	Тип датчика	Градирировочная характеристика и НСХ	Предельные индицируемые значения при калибровке индикатора	Предельные значения входного сигнала при калибровке прибора		Положение переключателей на плате процессора внутри прибора			
				Начал. значение	Конечное значение	J1	J2		
0001	0-5 мА	Линейная	0,0 ... 100,0 % или в установленных технических единицах	0 мА	5 мА	[3-4]	[5-6]		
	0-20 мА			0 мА	20 мА		[5-6]		
	4-20 мА			4 мА	20 мА		[5-6]		
	0-10 В			0 В	10 В		[5-6]		
	0-2 В			0 В	2 В		[5-6]		
0-75 мВ	0 мВ	75 мВ	[1-2]						
0-200 мВ	0 мВ	200 мВ	[3-4]						
0002	0-5 мА	Квадратичная (Вход калибруется как линейный, затем устанавливается квадратичная шкала)	0,0 ... 100,0 % или в установленных технических единицах	0 мА	5 мА	[3-4]	[5-6]		
	0-20 мА			0 мА	20 мА		[5-6]		
	4-20 мА			4 мА	20 мА		[5-6]		
	0-10 В			0 В	10 В		[5-6]		
	0-2 В			0 В	2 В		[5-6]		
0-75 мВ	0 мВ	75 мВ	[1-2]						
0-200 мВ	0 мВ	200 мВ	[3-4]						
0003	ТСМ	50М, $W_{100}=1,428$	-50,0 °С... +200,0 °С	39,225 ом	92,775 ом	[1-2]	[3-4]		
0004	ТСМ	100М, $W_{100}=1,428$	-50,0 °С... +200,0 °С	78,450 ом	185,550 ом				
0005	ТСМ	Гр.23	-50,0 °С... +180,0 °С	41,710 ом	93,640 ом				
0006	ТСП	50П, $W_{100}=1,391$	-50,0 °С... +650,0 °С	40,000 ом	166,615 ом				
	Pt	Pt50, $\alpha = 0,00390$	-50,0 °С... +650,0 °С	40,025 ом	166,320 ом				
	Pt	Pt50, $\alpha = 0,00392$	-50,0 °С... +650,0 °С	39,975 ом	166,910 ом				
0007	ТСП	100П, $W_{100}=1,391$	-50,0 °С... +650,0 °С	80,000 ом	333,230 ом				
	Pt	Pt100, $\alpha = 0,00390$	-50,0 °С... +650,0 °С	80,050 ом	332,640 ом				
	Pt	Pt100, $\alpha = 0,00392$	-50,0 °С... +650,0 °С	79,950 ом	333,820 ом				
0008	ТСП	Гр.21, $W_{100}=1,391$	-50,0 °С... +650,0 °С	36,800 ом	153,300 ом				
0009	0-5 мА	Линеаризованная (Вход калибруется как линейный, затем устанавливается линеаризованная шкала, см. раздел 11.2)	0,0 ... 100,0 % или в установленных технических единицах	0 мА	5 мА			[3-4]	[5-6]
	0-20 мА			0 мА	20 мА				[5-6]
	4-20 мА			4 мА	20 мА				[5-6]
	0-10 В			0 В	10 В				[5-6]
	0-2 В			0 В	2 В				[5-6]
0-75 мВ	0 мВ	75 мВ	[1-2]						
0-200 мВ	0 мВ	200 мВ	[3-4]						
0010	Термопара	Линеаризованная Вход калибруется как линейный, затем устанавливается линеаризованная шкала, см. раздел 11.2)	* диапазон термопары	*	*	[3-4]	[1-2]		
0011	Термопара ТЖК (J)	ТЖК (J)	0°С ... +1100°С	0 мВ	63,792 мВ				
0012	Термопара ТХК (L)	ТХК (L)	0°С ... +800°С	0 мВ	66,442 мВ				
0013	Термопара ТХКн (E)	ТХКн (E)	0°С ... +850°С	0 мВ	64,922 мВ				
0014	Термопара ТХА (K)	ТХА (K)	0°С... +1300°С	0 мВ	52,410 мВ				
0015	Термопара ТПП10 (S)	ТПП10 (S)	0°С... +1600°С	0 мВ	16,777 мВ				
0016	Термопара ТПР (B)	ТПР (B)	0°С... +1800°С	0 мВ	13,591 мВ				
0017	Термопара ТВР (A-1)	ТВР (A-1)	0°С... +2500°С	0 мВ	33,647 мВ				

* - определяется и устанавливается пользователем.

Примечание. Если ко входу подключается термопара (AIN.00=[0010]–[0017]), то в индикаторе есть возможность компенсации сигнала свободных концов термопары.

11.3 Линеаризация аналогового входа

Функция линеаризации подчинена первому и второму функциональному блоку нормализации и масштабирования. Линеаризация дает возможность правильного физического представления нелинейных регулируемых и измеряемых параметров.

** С помощью линеаризации можно производить, например, измерение емкостей в литрах, метрах кубических или килограммах продукта, в зависимости от измеренного входного сигнала уровня в емкости. В индикаторе ИТМ-11(В) отличительной особенностью является то, что при выборе параметра WND1.00(WND2.00)=0002 (два окна отображения) одно окно мы можем настроить на параметр без линеаризации, который будет давать значение уровня в емкости. Второе окно настроить на линеаризованный параметр (физически одна и та же входная величина), который будет давать значение емкости в литрах, метрах кубических или килограммах продукта. Таким образом, переключением клавиши [O], можем наблюдать за уровнем и объемом в контролируемой емкости.*

При индикации линеаризуемой величины, определяющими параметрами являются начало и конец шкалы (процентное отношение к диапазону измерения), положение десятичного разделителя, а также эквидистантные опорные точки линеаризации. Кривая линеаризации имеет «преломления» в опорных точках.

11.3.1 Параметры линеаризации

Например, параметры линеаризации функционального блока нормализации и масштабирования следующие:

Конфигурация первого и второго блока

AIN1.00(AIN2.00)	=0009 - Тип шкалы - линеаризованная
AIN1.06(AIN2.06)	Количество участков линеаризации
AIN1.03(AIN2.03)	Положение десятичного разделителя при индикации

Абсциссы опорных точек линеаризации

LNX1.00(LNX2.00)	Абсцисса начального значения (в % от входного сигнала)
LNX1.01(LNX2.01)	Абсцисса 01-го участка
LNX1.02(LNX2.02)	Абсцисса 02-го участка
.....	
LNX1.18(LNX2.18)	Абсцисса 18-го участка
LNX1.19(LNX2.19)	Абсцисса 19-го участка

Ординаты опорных точек линеаризации

LNy1.00(LNy2.00)	Ордината начального значения (сигнал в тех. ед. от -9999 до 9999)
LNy1.01(LNy2.01)	Ордината 01-го участка
LNy1.02(LNy2.02)	Ордината 02-го участка
.....	
LNy1.18(LNy2.18)	Ордината 18-го участка
LNy1.19(LNy2.19)	Ордината 19-го участка

11.3.2 Определение опорных точек линеаризации

11.3.2.1 Определение количества участков линеаризации.

После определения необходимое количество участков линеаризации необходимо задать это значение в параметре **AIN1.06(AIN2.06)**. Пределы изменения параметра **AIN1.06** от 0000 до 0039 и **AIN2.06** от 0000 до 0019. При вводе значения от 20 до 39 в параметр **AIN1.06**, первые 20 точек линеаризации вводятся на уровне **LNX1** и **LNy1**, а остальные 20 точек на уровне линеаризации второго блока нормализации и масштабирования **LNX2** и **LNy2**. При этом, десятичный разделитель (запятая) для уровней **LNy1** и **LNy2** берется с уровня настройки *первого* функционального блока нормализации и масштабирования **AIN1.03**.

! При использовании более 19 участков линеаризации для первого блока нормализации и масштабирования, линеаризация второго блока нормализации и масштабирования **невозможна!**

Выбор необходимого количества участков линеаризации производится из соображения обеспечения необходимой точности измерения.

11.3.2.2 Определение значений опорных точек линеаризации.

Для каждого значения индицируемого входного сигнала Y_i (в технических единицах от -9999 до 9999 с учетом десятичного разделителя) вычислить соответствующую физическую величину из соответствующих функциональных (градуировочных) таблиц. Или графически из соответствующей кривой (при необходимости интерполировать) и задать значение для соответствующей опорной величины входного физического сигнала X_i (в %, от $00,00\%$ до $99,99\%$).

Соответствующие значения X_i (в %, от $00,00\%$ до $99,99\%$) вводятся в параметрах:

Абсциссы опорных точек линеаризации

LNX1.00(LNX2.00)	Абсцисса начального значения (в % от входного сигнала)
LNX1.01(LNX2.01)	Абсцисса 01-го участка
LNX1.02(LNX2.02)	Абсцисса 02-го участка
.....	
LNX1.18(LNX2.18)	Абсцисса 18-го участка
LNX1.19(LNX2.19)	Абсцисса 19-го участка

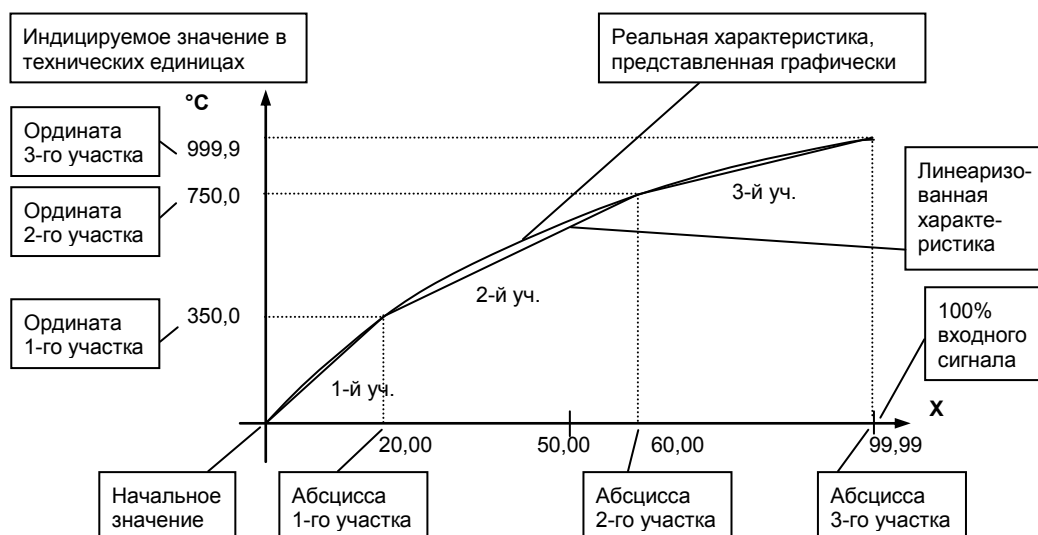
Соответствующие значения Y_i (в технических единицах от -9999 до 9999 с учетом десятичного разделителя) вводятся в параметрах:

Ординаты опорных точек линеаризации

LNy1.00(LNy2.00)	Ордината начального значения (сигнал в тех. ед. от -9999 до 9999)
LNy1.01(LNy2.01)	Ордината 01-го участка
LNy1.02(LNy2.02)	Ордината 02-го участка
.....	
LNy1.18(LNy2.18)	Ордината 18-го участка
LNy1.19(LNy2.19)	Ордината 19-го участка

11.3.3 Примеры линеаризации сигналов

Пример 1. Линеаризация сигнала, подаваемого на первый функциональный блок нормализации и масштабирования, представленная графически (кривой)



Конфигурируемые параметры для примера 1:

AIN1.00 = 0009	LNX1.00 = 00,00	LNy1.00 = 0000 (индицируется «000,0»)
AIN1.06 = 0003	LNX1.01 = 20,00	LNy1.01 = 3500 (индицируется «350,0»)
AIN1.03 = 000,0	LNX1.02 = 60,00	LNy1.02 = 7500 (индицируется «750,0»)
	LNX1.03 = 99,99	LNy1.03 = 9999 (индицируется «999,9»)

Пример 2. Линеаризация сигнала, подаваемого на второй функциональный блок нормализации и масштабирования, представленная градировочной таблицей

Линеаризация сигнала снимаемого с термопары градуировки ТПП, и подаваемого на вход AI через нормирующий преобразователь, диапазон измеряемых температур 0 - 1400°C, диапазон входного сигнала нормирующего преобразователя 0 - 14,315 мВ (0 – 100%), диапазон выходного сигнала нормирующего преобразователя 4 - 20 мА (0 – 100%).

Для обеспечения необходимой точности измерения выбираем 19 участков линеаризации и рассчитанные значения в % входного сигнала для каждой опорной точки вводятся в соответствующий параметр конфигурации.

Конфигурируемые параметры для примера 2:

AIN2.00 = 0009 Тип шкалы второго блока - линеаризованная
 AIN2.06 = 0019 Количество участков линеаризации
 AIN2.03 = 0000, Положение десятичного разделителя

Параметры конфигурации рассчитываются и вводятся согласно таблицы 11.2.

Таблица 11.2. Расчет и ввод параметров линеаризации примера 2.

Номер опорной точки	Значение измеряемой температуры, °C	Значение входного сигнала в мВ	Параметры конфигурации		Параметры конфигурации	
			<i>Ординаты опорных точек линеаризации второго блока</i>		<i>Абсциссы опорных точек линеаризации второго блока</i>	
			<i>Номер параметра</i>	<i>Вводимое значение, °C</i>	<i>Номер параметра</i>	<i>Вводимое значение, %</i>
0	0	0,000	LNY2.00	0000	LNХ2.00	00,00
1	50	0,297	LNY2.01	0050	LNХ2.01	02,07
2	100	0,644	LNY2.02	0100	LNХ2.02	04,50
3	150	1,026	LNY2.03	0150	LNХ2.03	07,17
4	200	1,436	LNY2.04	0200	LNХ2.04	10,03
5	250	1,852	LNY2.05	0250	LNХ2.05	12,99
6	300	2,314	LNY2.06	0300	LNХ2.06	16,16
7	350	2,761	LNY2.07	0350	LNХ2.07	19,32
8	400	3,250	LNY2.08	0400	LNХ2.08	22,70
9	450	3,703	LNY2.09	0450	LNХ2.09	25,97
10	500	4,216	LNY2.10	0500	LNХ2.10	29,45
11	550	4,689	LNY2.11	0550	LNХ2.11	32,84
12	600	5,218	LNY2.12	0600	LNХ2.12	36,45
13	700	6,253	LNY2.13	0700	LNХ2.13	43,68
14	800	7,317	LNY2.14	0800	LNХ2.14	51,11
15	900	8,416	LNY2.15	0900	LNХ2.15	58,79
16	1000	9,550	LNY2.16	1000	LNХ2.16	66,71
17	1100	10,714	LNY2.17	1100	LNХ2.17	74,84
18	1300	13,107	LNY2.18	1300	LNХ2.18	91,56
19	1400	14,315	LNY2.19	1400	LNХ2.19	99,99

11.4 Калибровка аналогового выхода (в случае заказа опции)

Перед началом калибровки аналогового выхода необходимо привести в соответствие положение переключки на модуле аналогового выхода (установленном внутри индикатора). Типы выходных сигналов и положение переключки приведены в таблице 10.3.

Уровень калибровки аналогового выхода имеет три параметра. Параметр **CALO.00** используется для индикации аналогового выхода в %. Если индикатор ИТМ-11 находится в ручном режиме, то в этом пункте можно также производить изменения состояния аналогового выхода АО.

Пункты **CALO.01** и **CALO.02** используются для калибровки начального и конечного значения аналогового выхода. Порядок калибровки следующий:

1) Подключите к аналоговому выходу АО индикатора ИТМ-11, ИТМ-11В образцовый измерительный прибор - миллиамперметр постоянного тока.

2) В режиме конфигурации установите параметр **CALO.01** "Калибровка начального значения аналогового выхода АО".

3) Нажимая клавиши [**▲**] или [**▼**] установите величину выходного сигнала по миллиамперметру равную 0 мА (или 4 мА), соответствующую 0% диапазона, в зависимости от исполнения канала.

4) Нажать клавишу [**⊙**].

5) Установить параметр **CALO.02** "Калибровка конечного значения аналогового выхода АО"

6) Нажимая клавиши [**▲**] или [**▼**] установите величину выходного сигнала по миллиамперметру равную 5 мА (или 20 мА), соответствующую 100% диапазона, в зависимости от исполнения канала.

7) Нажать клавишу [**⊙**].

8) Для более точной калибровки канала циклически повторите операцию несколько раз.

Необходимо помнить, что после проведения калибровки необходимо произвести запись параметров (коэффициентов калибровки) в энергонезависимую память (см. раздел 6.3.4), в противном случае введенная информация не будет сохранена при отключении питания индикатора.

12. Техническое обслуживание

12.1 При правильной эксплуатации индикаторы ИТМ-11, ИТМ-11В не требуют повседневного обслуживания.

12.2 Периодичность профилактических осмотров и ремонтов индикаторов ИТМ-11, ИТМ-11В устанавливается в зависимости от производственных условий, но не реже двух раз в год.

12.3 При длительных перерывах в работе рекомендуется отключать индикаторы ИТМ-11, ИТМ-11В от сети электропитания.

12.4 Во время профилактических осмотров: проверять и чистить кабельные части соединений (вскрытие индикаторов ИТМ-11, ИТМ-11В не допускается); клеммно-блочные соединители, проверять прочность крепления блока, монтажных жгутов; проверять состояние заземляющих проводников в местах соединений.

12.5 Очистка индикатора: не используйте растворители и подобные вещества. Для очистки устройства пользуйтесь спиртом.

13. Транспортирование и хранение

13.1 Транспортирование индикаторов ИТМ-11, ИТМ-11В допускается только в упаковке предприятия-изготовителя и может производиться любым видом транспорта.

13.2 При получении индикаторов ИТМ-11, ИТМ-11В убедиться в полной сохранности тары.

13.3 После транспортирования индикаторы ИТМ-11, ИТМ-11В необходимо выдержать в помещении с нормальными условиями не менее 6-ти часов, только после этого произвести распаковку.

13.4 Предельный срок хранения - один год.

13.5 Индикаторы ИТМ-11, ИТМ-11В должны храниться в сухом отапливаемом и вентилируемом помещении при температуре окружающего воздуха от -40°C до $+70^{\circ}\text{C}$ и относительной влажности от 30 до 80%. Рекомендуемая температура хранения от 5°C до 40°C при относительной влажности от 30 % до 80%.

13.6 Воздух в помещении не должен содержать пыли и примеси агрессивных паров и газов, вызывающих коррозию (в частности: газов, содержащих сернистые соединения или аммиак).

13.7 В процессе хранения или эксплуатации не кладите тяжелые предметы на индикаторы ИТМ-11, ИТМ-11В и не подвергайте их никакому механическому воздействию, так как устройство может деформироваться и повредиться.

Приложение А. Габаритные и присоединительные размеры

А.1 Габаритные и присоединительные размеры ИТМ-11

Размер индикатора (дисплея):

Цифровой
дисплей

Линейный индикатор

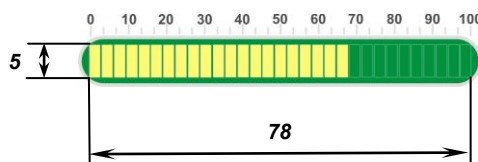
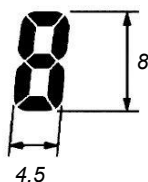
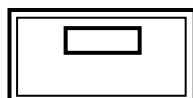
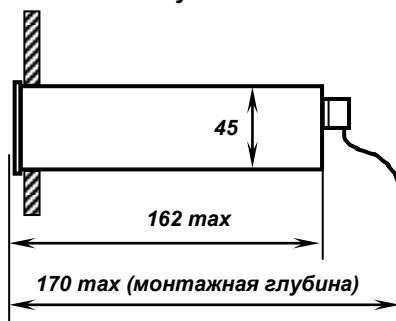


Рисунок А.1 – Внешний вид индикатора ИТМ-11

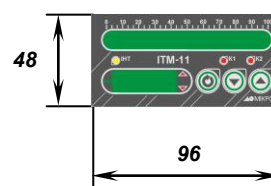
Вид
сзади



Вид
сбоку



Вид
спереди



Рекомендуемая толщина щита от 1 до 5 мм.

Рисунок А.2 - Габаритные размеры

При раздельной установке:

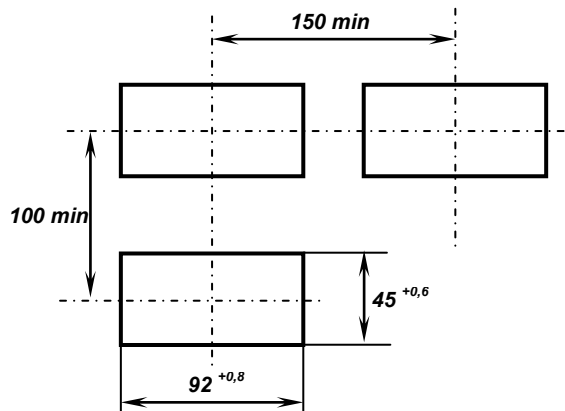


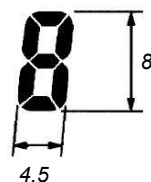
Рисунок А.3 - Разметка отверстий на щите

А.2 Габаритные и присоединительные размеры ИТМ-11В

Размеры индикаторов (дисплеев):



Цифровой дисплей



Линейный индикатор

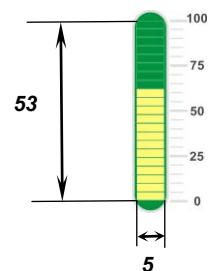
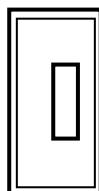
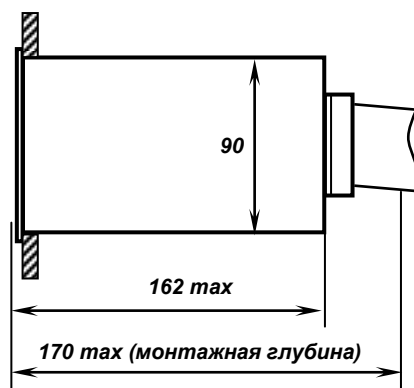


Рисунок А.4 – Внешний вид индикатора ИТМ-11В

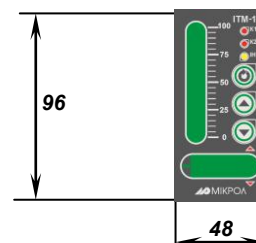
Вид
сзади



Вид
сбоку



Вид
спереди



Рекомендуемая толщина щита от 1 до 5 мм.

Рисунок А.5 - Габаритные размеры

При отдельной установке:

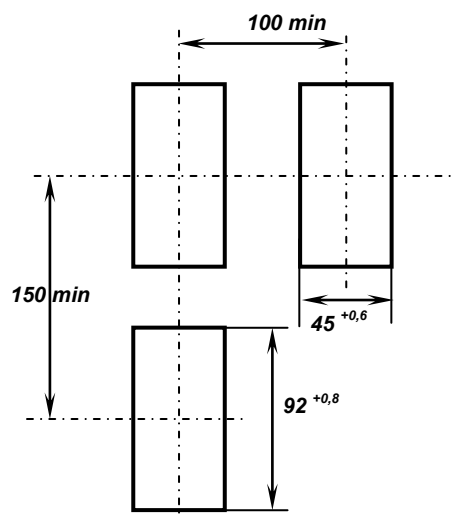


Рисунок А.6 - Разметка отверстий на щите

Приложение Б. Подключение индикатора. Схемы внешних соединений

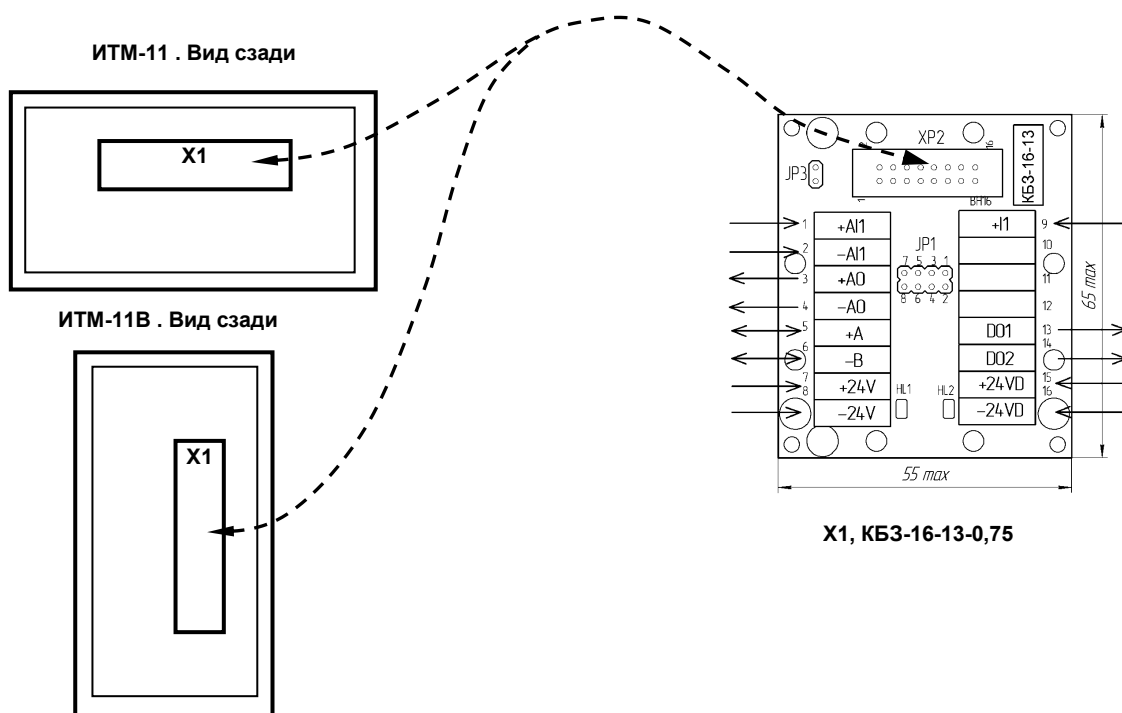


Рисунок Б.1 - Подключение клеммно-блочного соединителя КБ3-16-13-0,75 к индикатору ИТМ-11, ИТМ-11В

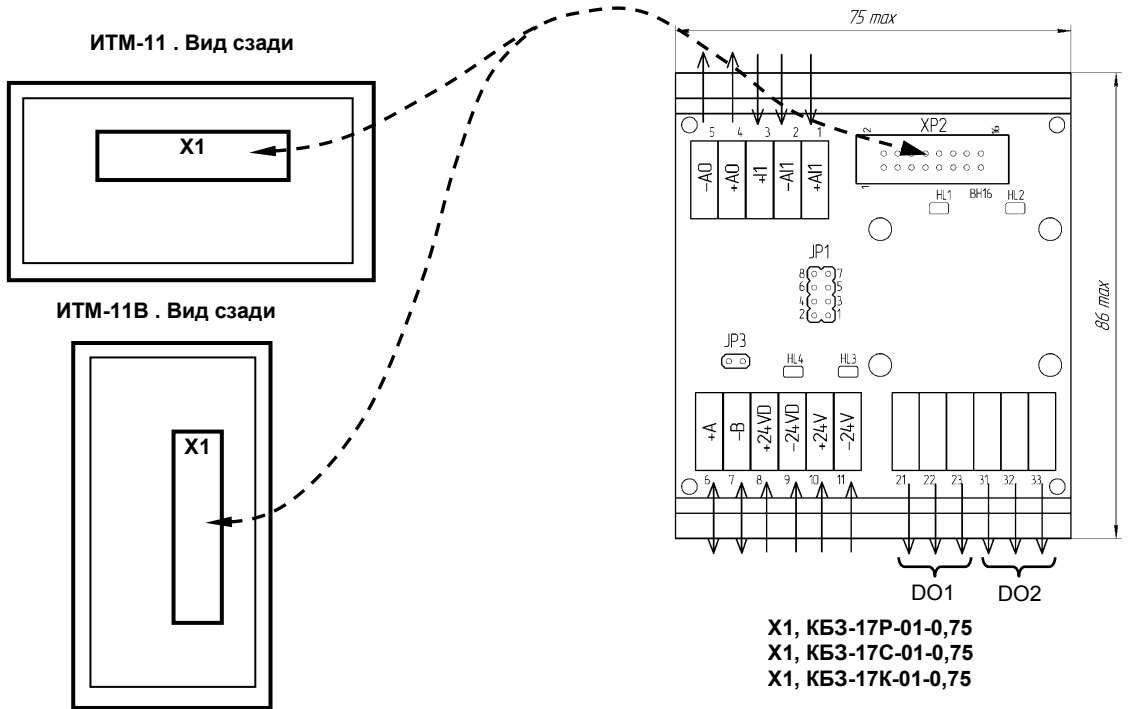


Рисунок Б.2 - Подключение клеммно-блочного соединителя KB3-17P-01-0,75, KB3-17C-01-0,75 и KB3-17K-01-0,75 к индикатору ИТМ-11, ИТМ-11В

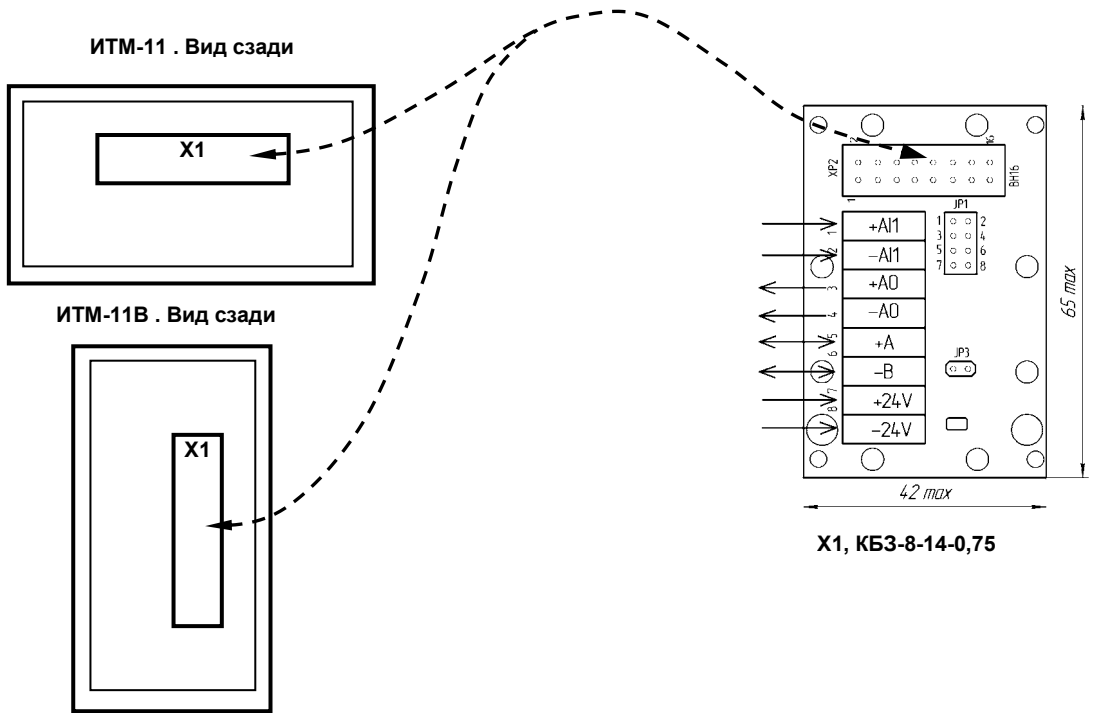


Рисунок Б.3 - Подключение клеммно-блочного соединителя KB3-8-14-0,75 к индикаторам ИТМ-11, ИТМ-11В

Примечание - С 1.01.2008 г. клеммно-блочные соединители KB3-8-14-0,75 исключены из комплекта поставки ИТМ-11(ИТМ-11В)

Б.1 Схема расположения сигналов и габаритные размеры клеммно-блочного соединителя КБЗ-8-14

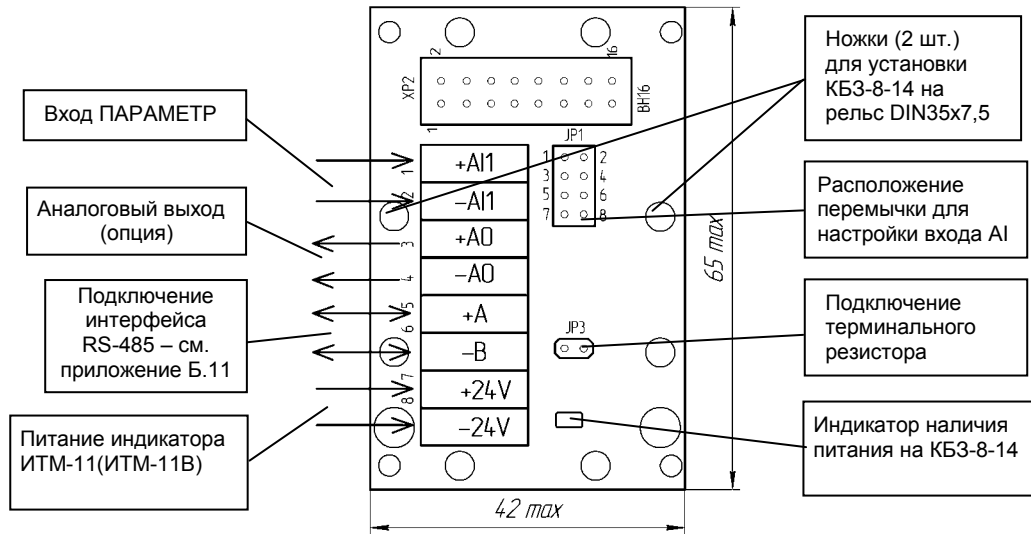


Рисунок Б.4 - Схема расположения сигналов и габаритные размеры клеммно-блочного соединителя КБЗ-8-14

Положение переключки JP1 для настройки входа:

Диапазон входного сигнала	Вход AI1 Положение переключки JP1
0 – 5 мА	[1-2], [7-8]
0 – 20 мА	[1-2], [5-6]
4 – 20 мА	[1-2], [5-6]
0 – 10 В	[2-4], [5-7]
0 – 2 В	[1-2], [5-7]
0 – 75 мВ	[1-2], [5-7]

Примечания.

1. Клеммно-блочный соединитель КБЗ-8-14 предназначен для монтажа на рельс DIN35x7,5.
2. Неиспользуемые клеммы клеммно-блочного соединителя КБЗ-8-14 не подключать.
3. Переключка JP3 предназначена для подключения терминатора (120 Ом), установленного на плате КБЗ-8-14. Замкнутое состояние JP3 соответствует подключенному терминатору.

Примечание - С 1.01.2008 г. клеммно-блочные соединители КБЗ-8-14-0,75 исключены из комплекта поставки ИТМ-11(ИТМ-11В)

Б.2 Схема расположения сигналов и габаритные размеры клеммно-блочного соединителя КБЗ-16-13

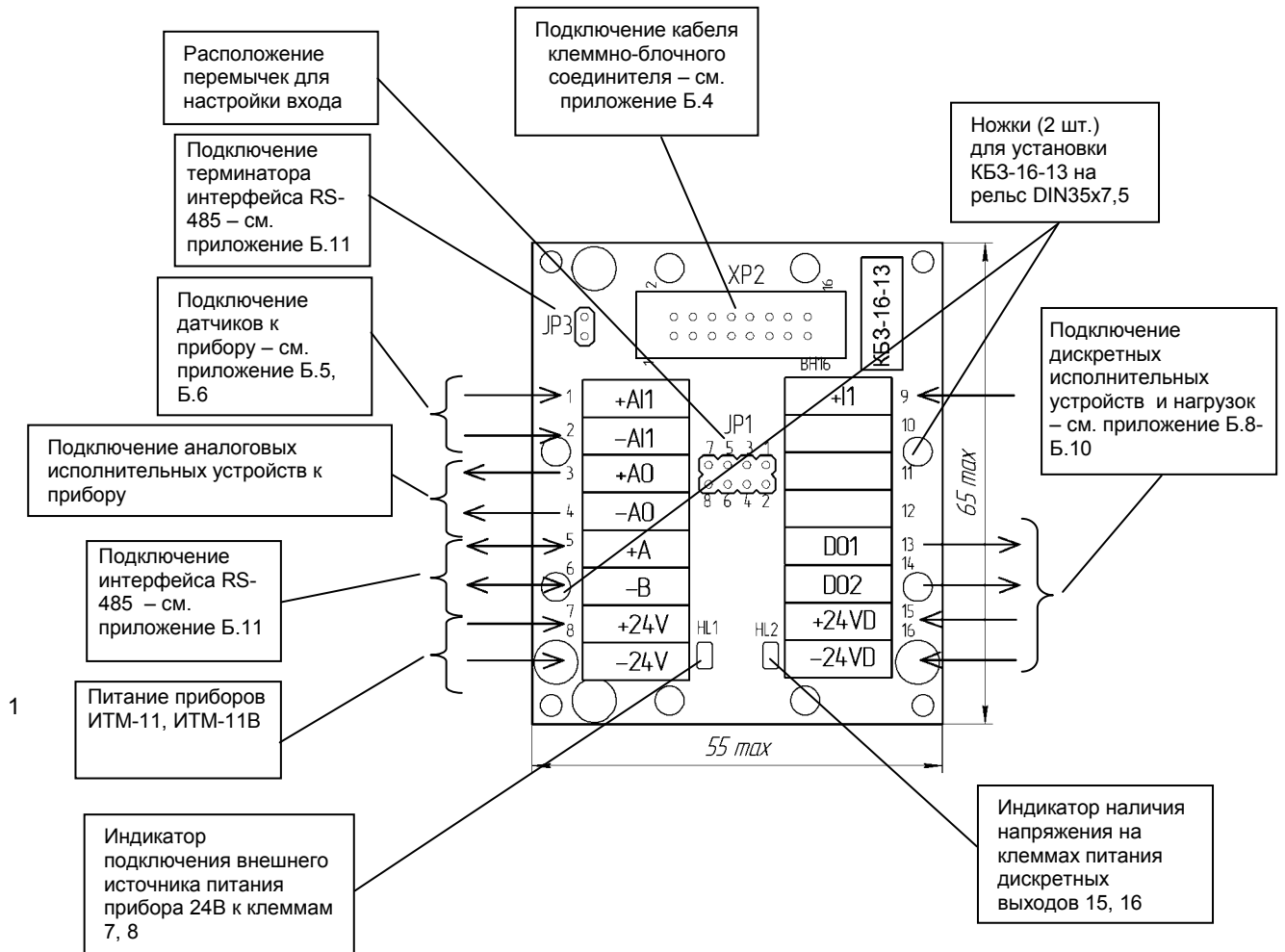


Рисунок Б.5 - Схема расположения сигналов и габаритные размеры клеммно-блочного соединителя КБЗ-16-13

Примечания.

1. Клеммно-блочный соединитель КБЗ-16-13 предназначен для монтажа на рельс DIN35x7,5.
2. Неиспользуемые клеммы клеммно-блочного соединителя КБЗ-16-13 не подключать.
3. Назначение перемычек настройки входа JP1 – см. приложение Б.5.
4. Перемычка JP3 предназначена для подключения терминатора (120 Ом), установленного на плате КБЗ-16-13. Замкнутое состояние JP3 соответствует подключенному терминатору.

Б.3 Схема расположения сигналов и габаритные размеры клеммно-блочных соединителей КБЗ-17Р-01, КБЗ-17К-01, КБЗ-17С-01

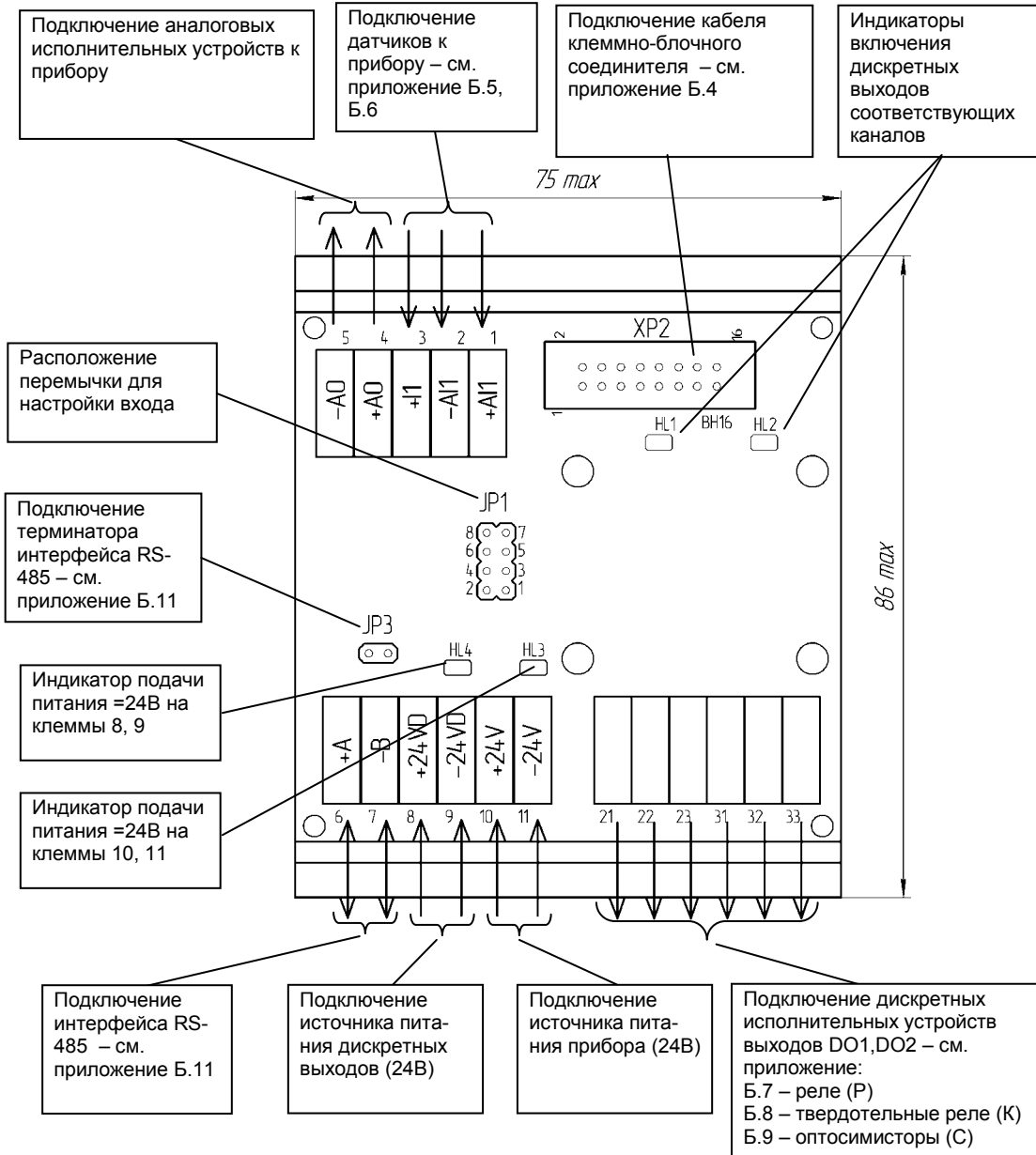


Рисунок Б.6 - Диаграмма расположения сигналов и габаритные размеры клеммно-блочных соединителей КБЗ-17Р-01, КБЗ-17К-01, КБЗ-17С-01

Примечания.

1. Клеммно-блочные соединители КБЗ-17Р-01, КБЗ-17К-01 и КБЗ-17С-01 предназначены для монтажа на рельс DIN35x7,5.
2. Неиспользуемые клеммы клеммно-блочных соединителей КБЗ-17Р-01, КБЗ-17К-01 и КБЗ-17С-01 не подключать.
3. Назначение перемычек настройки входа JP1 – см. приложение Б.6.
4. Перемычка JP3 предназначена для подключения терминатора (120 Ом), установленного на плате КБЗ-17Р-01, КБЗ-17К-01 и КБЗ-17С-01. Замкнутое состояние JP3 соответствует подключенному терминатору.

Б.4 Схема монтажа кабеля клеммно-блочных соединителей КБЗ-8-14, КБЗ-16-13, КБЗ-17Р-01, КБЗ-17С-01, КБЗ-17К-01

К КБЗ-8-14, КБЗ-16-13,

КБЗ-17Р-01, КБЗ-17С-01, КБЗ-17К-01

К индикатору ИТМ-11, ИТМ-11В

Нумерация
контактов в
разъеме IDC-16G

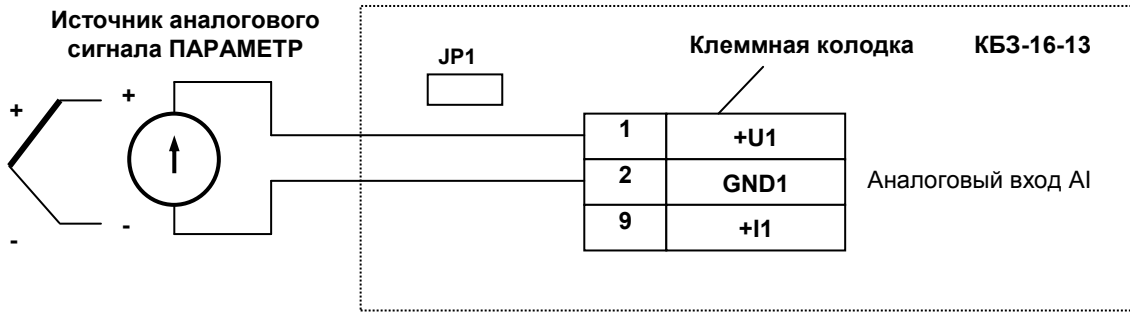
P1B IDC-16G	Нумерация контактов в разъеме DI-15F	Назначение контактов в разъеме DBR-15M
1	1	+AI1
2	9	GNDE1
3	2	+AO
4	10	-AO
5	3	+TXA
6	11	-TXB
7	4	+24V
8	12	-24V
9	5	+I1
10	13	DO1
11	6	DO2
12	14	-24VD
13	7	TMPF
14	15	+5V
15	8	AGND
16		

Кабель соедини-
тельный КБЗ-8-14,
КБЗ-16-13, КБЗ-17Р-01,
КБЗ-17С-01, КБЗ-17К-01

Рисунок Б.7 - Схема монтажа кабеля клеммно-блочных соединителей КБЗ-8-14, КБЗ-16-13, КБЗ-17Р-01, КБЗ-17С-01 и КБЗ-17К-01

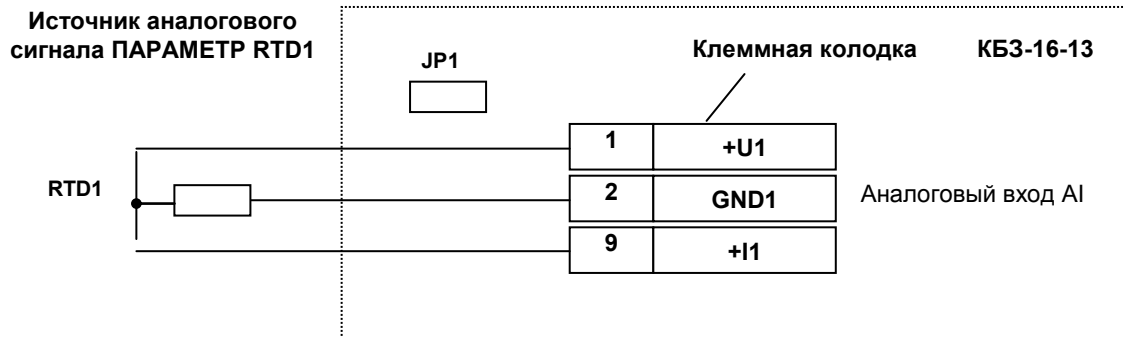
Примечание - С 1.01.2008 г. клеммно-блочные соединители КБЗ-8-14-0,75 исключены из комплекта поставки ИТМ-11(ИТМ-11В)

Б.5 Подключение датчиков к прибору с помощью КБЗ-16-13



JP1 – перемычка, установленная на клеммной колодке КБЗ-16-13.

Рисунок Б.8 - Подключение унифицированного аналогового входа индикаторов ИТМ-11, ИТМ-11В



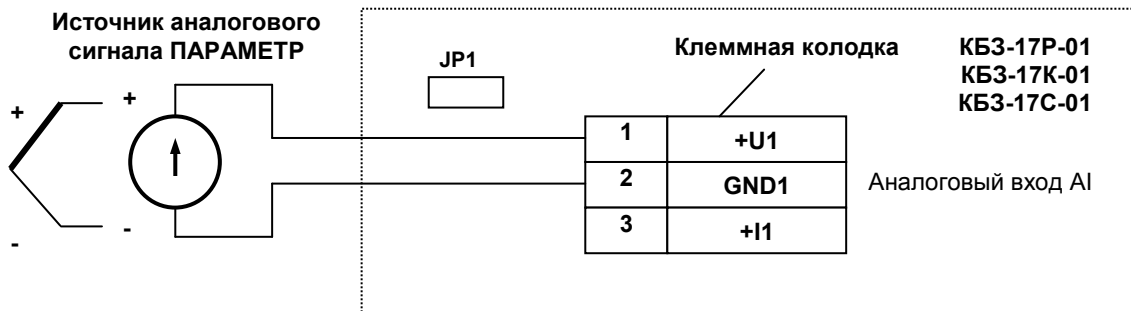
JP1 – перемычка, установленная на клеммной колодке КБЗ-16-13.

Рисунок Б.9 - Подключение датчиков температуры типа ТСМ, ТСР к аналоговому входу индикаторов ИТМ-11, ИТМ-11В

Положение перемычки JP1 для настройки входа:

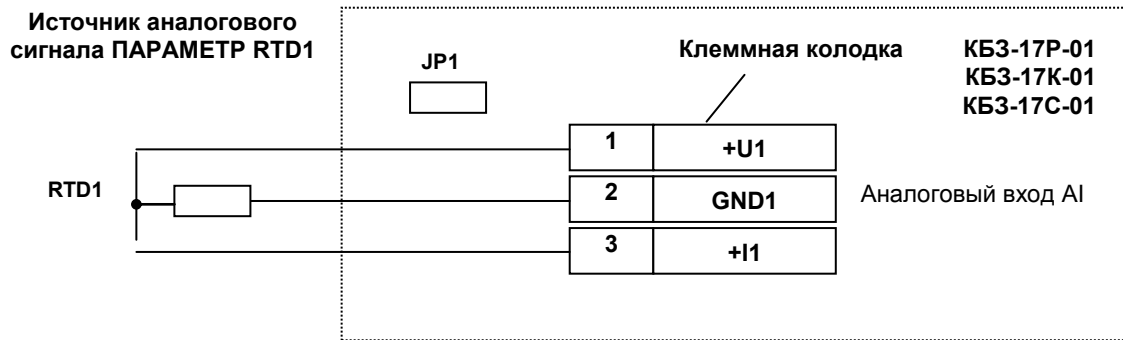
Диапазон входного сигнала	Вход AI Положение перемычки JP1
От 0 мА до 5 мА	[1-2], [7-8]
От 0 мА до 20 мА	[1-2], [5-6]
От 4 мА до 20 мА	[1-2], [5-6]
От 0 мА до 10 В	[2-4], [5-7]
От 0 В до 2 В	[1-2], [5-7]
От 0 мВ до 75 мВ	[1-2], [5-7]
Термометры сопротивления и термопары	[1-2], [5-7]

Б.6 Подключение датчиков к прибору с помощью КБЗ-17Р-01, КБЗ-17К-01 или КБЗ-17С-01



JP1 – перемычка, установленная на клеммной колодке КБЗ-17Р-01, КБЗ-17К-01, КБЗ-17С-01.

Рисунок Б.10 - Подключение унифицированного аналогового входа индикаторов ИТМ-11, ИТМ-11В



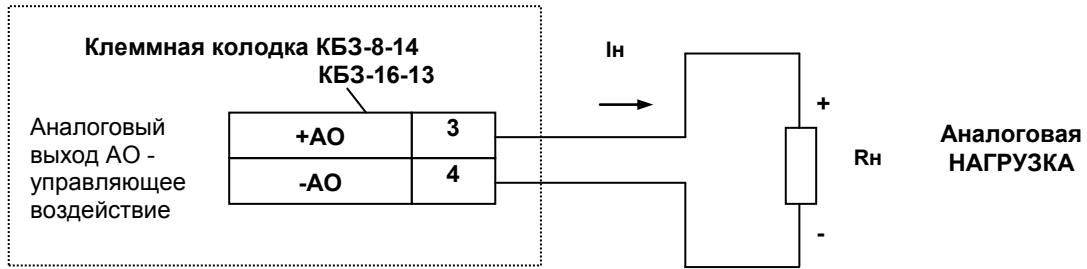
JP1 – перемычка, установленная на клеммной колодке КБЗ-17Р-01, КБЗ-17К-01, КБЗ-17С-01.

Рисунок Б.11 - Подключение датчиков температуры типа ТСМ, ТСР к аналоговому входу индикаторов ИТМ-11, ИТМ-11В

Положение перемычки JP1 для настройки входа:

Диапазон входного сигнала	Вход AI Положение перемычки JP1
От 0 мА до 5 мА	[1-2], [7-8]
От 0 мА до 20 мА	[1-2], [5-6]
От 4 мА до 20 мА	[1-2], [5-6]
От 0 мА до 10 В	[2-4], [5-7]
От 0 В до 2 В	[1-2], [5-7]
От 0 мВ до 75 мВ	[1-2], [5-7]
Термометры сопротивления и термопары	[1-2], [5-7]

Б.7 Подключение исполнительных устройств к аналоговому выходу АО (при условии заказа опции аналогового выхода)



I_n – выходной ток аналогового выхода, R_n - нагрузка

Рисунок Б.12 - Подключение аналоговых нагрузок с помощью КБЗ-8-14 и КБЗ-16-13

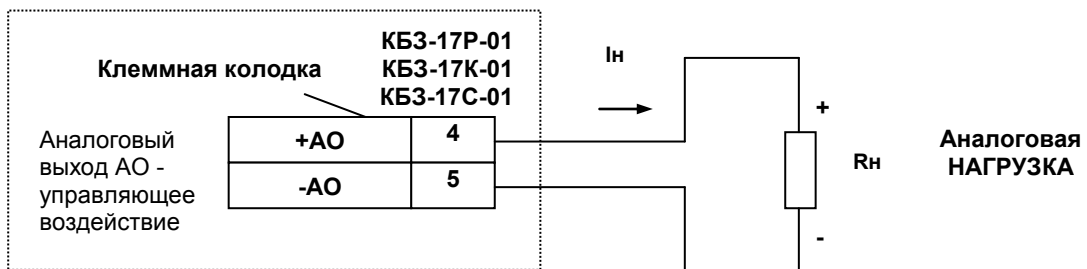


Рисунок Б.13 - Подключение аналоговых нагрузок с помощью КБЗ-17P-01, КБЗ-17K-01, КБЗ-17C-01

Положение перемычек на плате процессора для настройки аналогового выхода:

Тип выходного сигнала	Положение перемычки на модуле аналогового выхода (рис.10.1)
От 0 мА до 5 мА $R_{вх} < 400 \text{ Ом}$	J1 [2-3]
От 0 мА до 20 мА, $R_{вх} < 100 \text{ Ом}$	J1 [1-2]
От 4 мА до 20 мА, $R_{вх} < 100 \text{ Ом}$	J1 [1-2]

Примечание. Значение 4мА устанавливается при калибровке аналогового выхода.

Б.8 Подключение дискретных нагрузок к КБЗ-16-13 и КБЗ-17Р-01



Примечания.

1. При подключении индуктивных нагрузок (реле, пускатели, контакторы, соленоиды и т.п.) к дискретным транзисторным выходам индикатора во избежание выхода из строя выходного транзистора из-за большого тока самоиндукции параллельно нагрузке (обмотке реле) необходимо устанавливать блокирующий диод VD – см. схему подключения. Внешний диод устанавливать на каждом канале, к которому подключена индуктивная нагрузка.

Тип устанавливаемого диода КД209, КД258, 1N4004...1N4007 или аналогичный, рассчитанный на обратное напряжение 100В, прямой ток 0,5А.

Рисунок Б.14 - Подключение дискретных нагрузок с помощью КБЗ-16-13

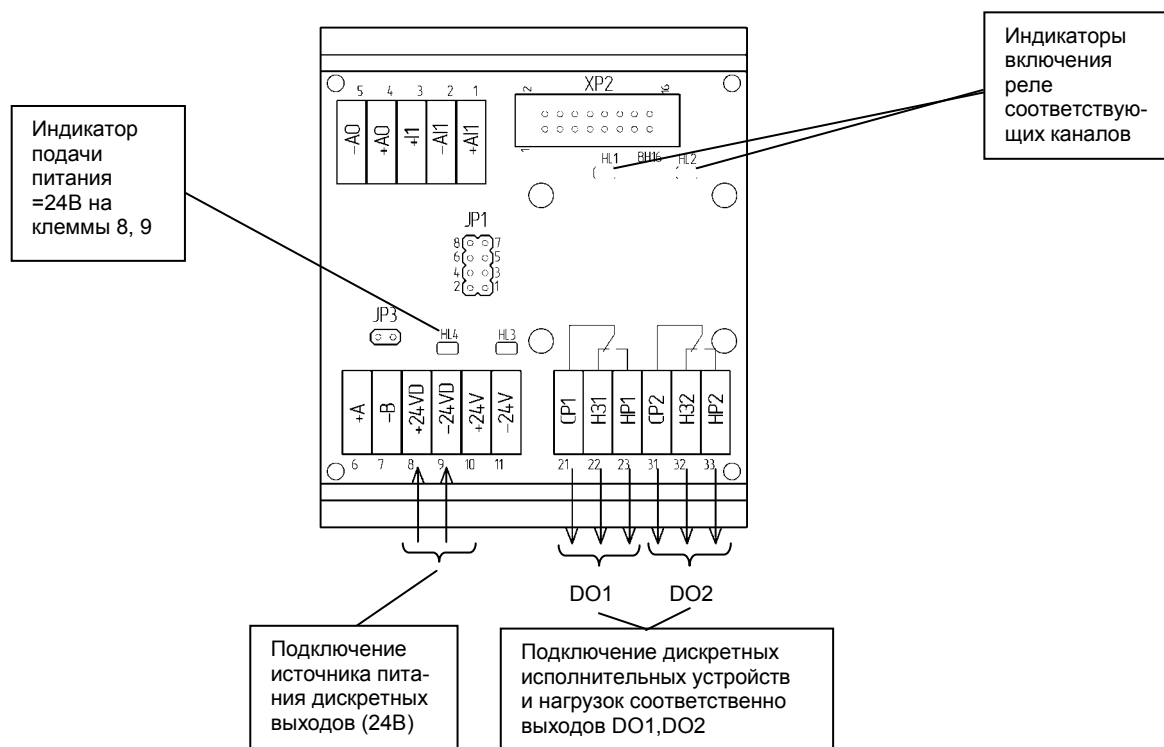


Рисунок Б.15 - Подключение дискретных нагрузок с помощью КБЗ-17Р-01

Примечания по использованию дискретных выходов.

1. На диаграмме подключения КБЗ-17Р-01 условно показано расположение и назначение переключающих контактов реле К1, К2.
2. Контакты выходных реле указаны в положении выключено, т.е. при обесточенной обмотке реле.
3. Неиспользуемые клеммы клеммно-блочного соединителя КБЗ-17Р-01 не подключать.

Б.9 Подключение дискретных нагрузок к КБЗ-17К-01

Дискретные выходы выполнены в виде твердотельных реле, при этом логическому "0" соответствует разомкнутое положение контактов, а логической "1" - замкнутое состояние выходных контактов реле СР и НО.

Каждый дискретный релейный выход гальванически изолирован от других дискретных выходов и других цепей индикатора.

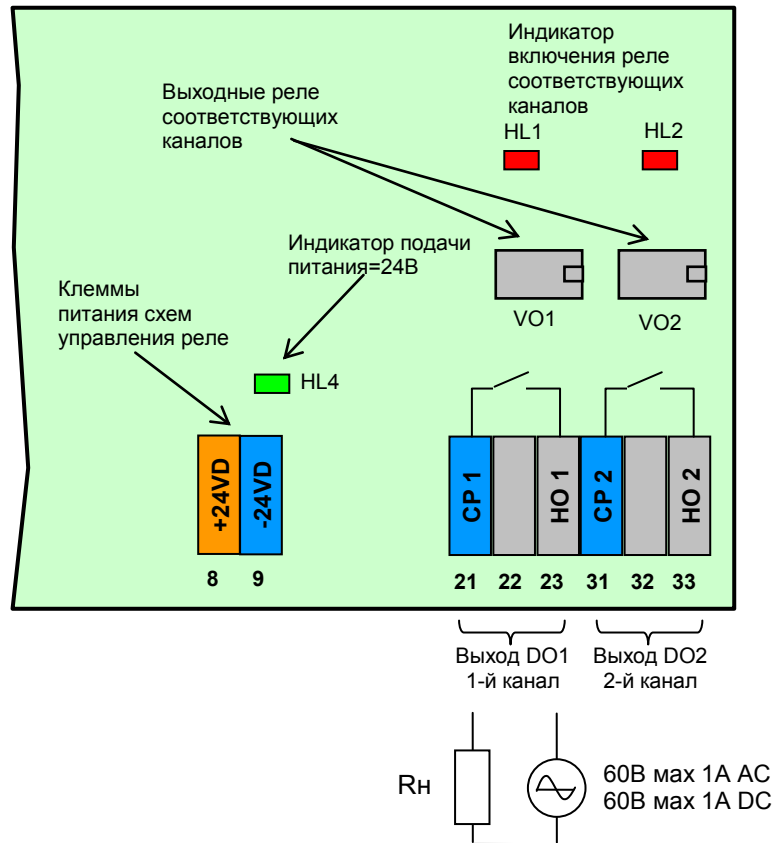


Рисунок Б.16 - Подключение дискретных нагрузок с помощью КБЗ-17К-01

Примечания по использованию дискретных выходов.

1. На рисунке условно показано расположение и назначение замыкающих контактов выходных реле каналов DO1, DO2.
2. Контакты выходных реле указаны в положении выключено, то есть при обесточенной схеме управления реле.
3. Неиспользуемые клеммы клеммно-блочного соединителя КБЗ-17К-01 не подключать.
4. Максимальное потребление (схем управления) двух включенных каналов от внешнего источника постоянного тока 24В – 40мА.
5. Напряжение внешнего источника питания - нестабилизированное, (20-28) В постоянного тока.

Б.10 Подключение дискретных нагрузок к КБЗ-17С-01

Дискретные выходы выполнены в виде оптосимисторов со встроенным детектором нулевого напряжения фазы. Логическому "0" соответствует закрытое состояние симистора, а логической "1" – открытое состояние.

Каждый выход гальванически изолирован от других дискретных выходов и других цепей индикатора.

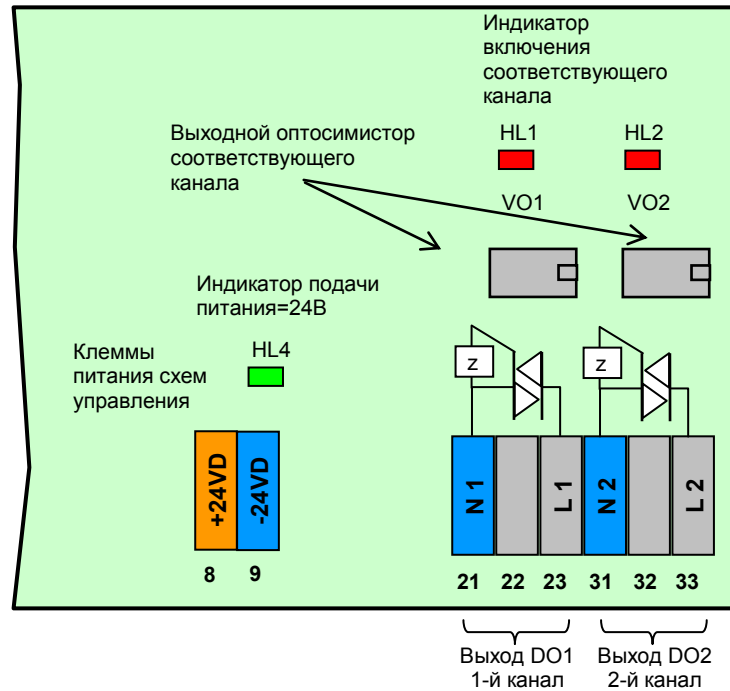


Рисунок Б.17 - Подключение дискретных нагрузок с помощью КБЗ-17С-01

Примечания по использованию дискретных выходов.

1. На рисунке условно показано расположение и назначение выводов оптосимисторов каналов DO1, DO2.
2. Неиспользуемые клеммы клеммно-блочного соединителя КБЗ-17С-01 не подключать.
3. Максимальное потребление (схем управления) двух включенных каналов от внешнего источника постоянного тока 24В – 40мА.
4. Напряжение внешнего источника питания - нестабилизированное, (20-28) В постоянного тока.

Рекомендации по использованию маломощных оптосимисторов.

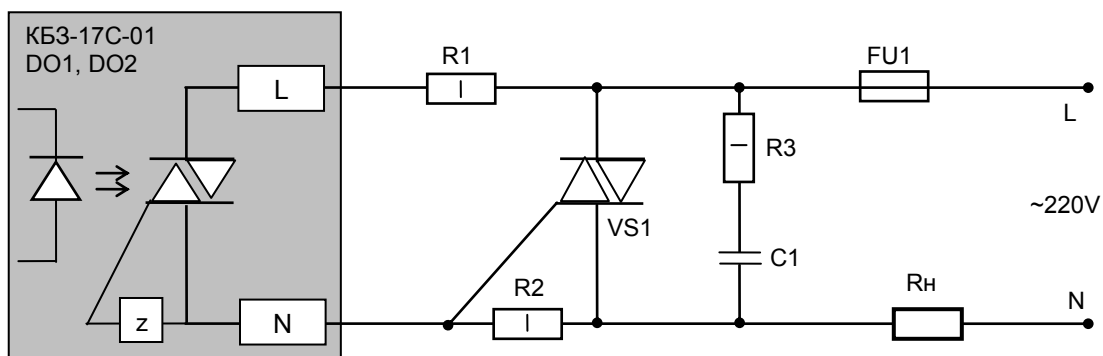
Маломощные оптосимисторы предназначены для коммутации цепей переменного тока. Оптосимисторы обеспечивают гальваническую изоляцию управляющих цепей от силовых и непосредственно управляют мощными силовыми элементами - полупроводниковыми симисторами, которые открываются импульсом тока отрицательной полярности. Маломощные оптосимисторы могут также управлять парой встречно-параллельно включенных тиристоров.

К одному маломощному оптосимисторному выходу может подключаться только один внешний симистор или одна пара встречно-параллельно включенных тиристоров.

Импульсный выходной ток маломощного оптосимистора может достигать 1А, но только в момент включения внешнего симистора (или пары тиристоров), поэтому использовать этот выход как релейный, нагружая его постоянной нагрузкой. При подключению внешних симисторов следует учитывать ограничение по управляющему выходному току маломощного выходного оптосимистора.

Каждый выходной оптосимистор с внешним мощным симистором (или парой тиристоров) может быть подключен к любой фазе (А, В или С). Каждый выходной оптосимистор имеет свой встроенный детектор нулевого напряжения фазы позволяет включать нагрузку только при минимальном напряжении на ней.

Рекомендуемые схемы подключения внешних симисторов и нагрузок приведены на рисунке Б.18.



где, VS1 Внешний симистор, установленный на радиатор;
 R1 резистор МЛТ-1-360 Ом-5%, допускаемый диапазон 200...390 Ом;
 R2 резистор МЛТ-1-330 Ом-5%, допускаемый диапазон 200...390 Ом;
 R3 резистор МЛТ-1-39 Ом-5%, допускаемый диапазон 33...68 Ом;
 C1 конденсатор К73-17-630В-0,01 мкФ-10%, допускаемый диапазон 0,01...0,1 мкФ;
 Rн резистивная нагрузка;
 FU1 плавкий предохранитель.

Рисунок Б.18 – Схема подключения внешнего симистора

Б.11 Схема подключения интерфейса RS-485

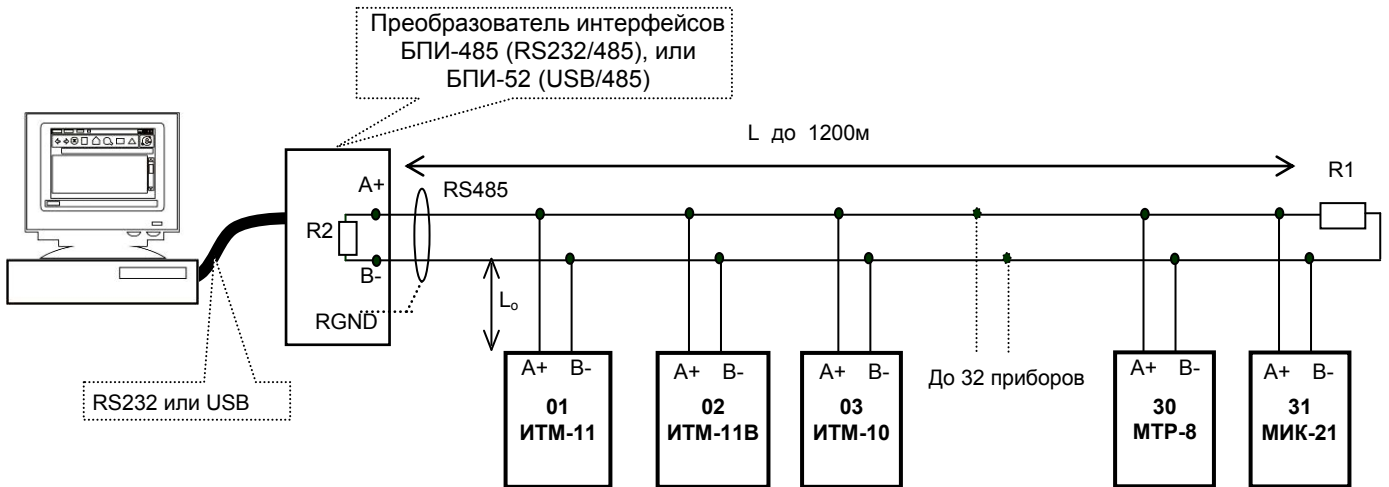


Рисунок Б.19 - Организация интерфейсной связи между компьютером и индикаторами или контроллерами

1. К компьютеру может быть подключено до 32 блоков или контроллеров, включая преобразователь интерфейсов БПИ-485 (БПИ-52).
2. Общая длина кабельной линии связи не должна превышать 1200м.
3. В качестве кабельной линии связи предпочтительно использовать экранированную витую пару.
4. Длина ответвлений L_0 должна быть как можно меньшей.
5. К интерфейсным входам контроллеров, расположенным в крайних точках соединительной линии необходимо подключить два терминальных резистора сопротивлением 120 Ом (R_1 и R_2). Подключение резисторов к индикаторам или контроллерам №№ 01 – 30 не требуется. Подключение терминальных резисторов в блоке преобразования интерфейсов БПИ-485 (БПИ-52) смотрите в РЭ на БПИ-485 (БПИ-52). Подключение терминальных резисторов в индикаторах ИТМ-11, ИТМ-11В смотрите приложение Б.10 (рисунок Б.20 и Б.21).

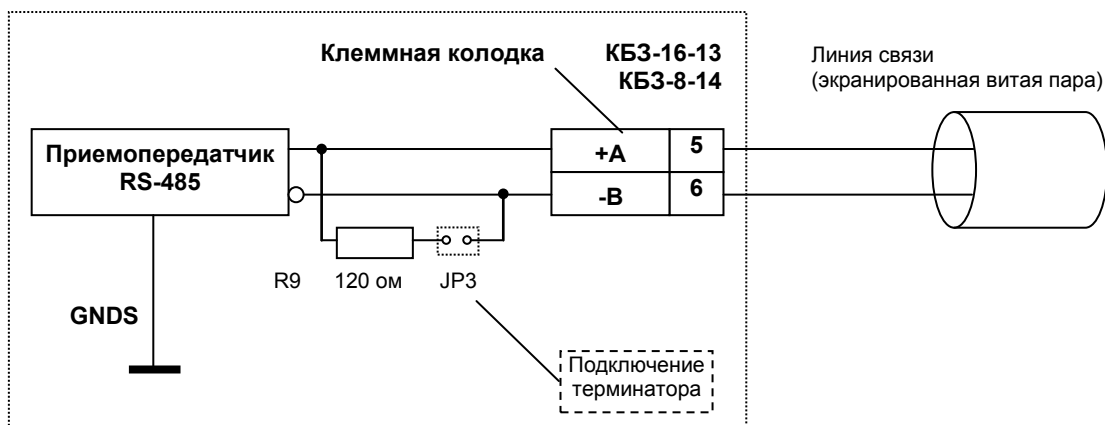


Рисунок Б.20 - Рекомендуемая схема подключения интерфейса RS-485 с помощью KB3-8-14, KB3-16-13

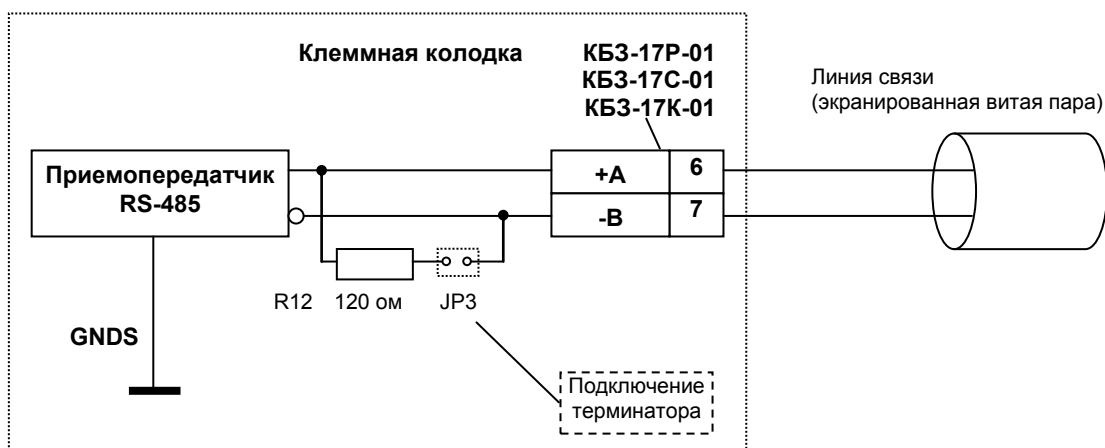


Рисунок Б.21 - Рекомендуемая схема подключения интерфейса RS-485 с помощью KB3-17P-01, KB3-17C-01 или KB3-17K-01.

Примечания по использованию интерфейса RS-485.

1. Все ответвители приемо-передатчиков, присоединенные к одной общей передающей линии, должны согласовываться только в двух *крайних* точках. Длина ответвлений должна быть как можно меньшей.
2. Необходимость экранирования кабелей, по которым передается информация, зависит от длины кабельных связей и от уровня помех в зоне прокладки кабеля.
3. Применение экранированной витой пары в промышленных условиях является предпочтительным, поскольку это обеспечивает получение высокого соотношения сигнал/шум и защиту от синфазной помехи.
4. Перемычка JP3 предназначена для подключения терминатора (120 Ом), установленного на платах KB3-8-14, KB3-16-13, KB3-17P-01, KB3-17C-01 или KB3-17K-01. Замкнутое состояние JP3 соответствует подключенному терминатору.

Приложение В. Сводная таблица параметров индикаторов ИТМ-11 и ИТМ-11В

Пункт меню	Параметр	Единицы измерения	Диапазон изменения параметра	Значен. по-умолчанию	Шаг изменения	Раздел	Примечание	
AIN1 (А111) Настройка параметров первого функционального блока нормализации и масштабирования								
00	Тип аналогового входа		0000 – интерфейсный ввод 0001 – линейный 0002 – квадратический 0003 – ТСМ 50М 0004 – ТСМ 100М 0005 – гр.23 0006 – ТСП 50П, Pt50 0007 – ТСП 100П, Pt100 0008 – гр.21 0009 – линеаризованная шкала 0010 – термопара линеаризованная 0011 – термопара ТЖК (J) 0012 – термопара ТХК (L) 0013 – термопара ТХКн (E) 0014 – термопара ТХА (K) 0015 – термопара ТПП10 (S) 0016 – термопара ТПР (B) 0017 – термопара ТВР (A-1)	0001	0001		11.2.6	
01	Нижний предел размаха шкалы	техн. ед.	От минус 9999 до 9999	000,0	Младший разряд	5.8.1	Если п.00 выбран в диапазоне 0003-0008, 0011-0017 то значение этих пунктов изменить нельзя.	
02	Верхний предел размаха шкалы	техн. ед.	От минус 9999 до 9999	100,0	Младший разряд			
03	Положение десятичного разделителя		0000 – xxxx 000,1 – xxx,x 00,02 – xx,xx 0,003 – x,xxx	000,1				
04	Постоянная времени цифрового фильтра	сек.	000,0 – 060,0	000,1	000,1	5.8.1	000,0 – фильтр выкл.	
05	Максимальная длительность импульсной помехи	сек.	000,0 – 005,0	000,0	000,1		Защита от импульсных помех	
06	Количество участков линеаризации		0000 – 0039*	0000	0001	11.3	См.уровни LNX1 и LNy1	
07	Метод температурной коррекции входных сигналов от термопар		0000 – ручная коррекция 0001 – автоматическая коррекция	0001	0001		T=Tизм+Tкор.руч, см.[3.08] T=Tизм+Tкор.авт	
08	Значение температуры в режиме ручной коррекции входных сигналов от термопар	техн. ед.	От -99,9 до 999,9	000,0	000,1		Tкор.руч При 3.07=0000	
09	Уставка сигнализации отклонения "минимум"	техн. ед.	От минус 9999 до 9999	020,0	Младший разряд	5.8.3	Параметр с плавающей запятой	
10	Уставка сигнализации отклонения "максимум"	техн. ед.	От минус 9999 до 9999	080,0	Младший разряд		Параметр с плавающей запятой	
11	Гистерезис сигнализации	техн. ед.	От минус 9999 до 9999	000,0	Младший разряд		Параметр с плавающей запятой	
AIN2 (А112) Настройка параметров первого функционального блока нормализации и масштабирования								
00 ... 11	Параметры аналогичны параметрам настройки аналогового входа AI1							

* Если значение параметра **AIN1.06** равно 0..19, тогда точки линеаризации вводятся на уровнях меню **LNX1** и **LNy1**. Если же возникает необходимость увеличения участков линеаризации до 39, тогда при вводе значения от 20 до 39 в параметр **AIN1.06**, первые 20 точек линеаризации вводятся на уровне **LNX1** и **LNy1**, а остальные 20 точек на уровне линеаризации второго блока нормализации и масштабирования **LNX2** и **LNy2**. При этом, десятичный разделитель (запятая) для уровней **LNy1** и **LNy2** берется с уровня настройки **первого** функционального блока нормализации и масштабирования **AIN1.03**.

! При использовании более 19 участков линеаризации для первого блока нормализации и масштабирования, линеаризация второго блока нормализации и масштабирования **невозможна!**

Продолжение таблицы В.1 - Сводная таблица параметров индикаторов ИТМ-11 и ИТМ-11В

Пункт меню	Параметр	Единицы измерения	Диапазон изменения параметра	Значен. по умолчанию	Шаг изменения	Раздел	Примечание
FNC1 (Fnc1) Настройки функционального блока 1							
00	Математические функции		0000 – не используется 0001 – вычитание 0002 – суммирование 0003 – умножение 0004 – деление 0005 – интегрирование 0006 – резерв 0007 – измерение влажности	0000	0001	5.8.2	$k_1 \cdot PV1 - k_2 \cdot PV2$ $k_1 \cdot PV1 + k_2 \cdot PV2$ $k_1 \cdot PV1 \cdot PV2$ $k_1 \cdot PV1 / PV2$ $\frac{k_1}{k_2} \cdot \int PV1 [mex.ed / ч]$
01	Режим сброса интегральных значений		0000 – без сброса 0001 – по переполнению 0002 – по переполнению или одновременному нажатию кнопок "▼" и "○" меню 0003 – по одновременному нажатию кнопок "▼" и "○" меню	0000	0001	5.8.2	При выборе значения 0000 сброс возможен только с верхнего уровня (изменением значений регистров 12 и 13)
02	Значение коэффициента k1	ед.	От минус 9999 до 9999	001,0	Младший разряд	5.8.2	
03	Значение коэффициента k2	ед.	От минус 9999 до 9999	001,0	Младший разряд	5.8.2	
04	Уставка сигнализации отклонения "минимум"	техн. ед.	От минус 9999 до 9999	020,0	Младший разряд	5.8.3	Для выхода первого функционального блока
05	Уставка сигнализации отклонения "максимум"	техн. ед.	От минус 9999 до 9999	080,0	Младший разряд		
06	Гистерезис сигнализации	техн. ед.	От минус 9999 до 9999	000,0	Младший разряд		
FNC2 (Fnc2) Настройки функционального блока 2							
00 ... 06	Параметры аналогичны параметрам настройки функционального блока 1						
АОТ (Aot) Настройка параметров аналогового выхода АО (при условии заказа)							
00	Источник аналогового сигнала для управления аналоговым выходом АО		0000 – интерфейсный вывод 0001 – PV1 0002 – PV2 0003 – F1 0004 – F2	0000	0001	5.7	F1 – выход функционального блока 1 F2 – выход функционального блока 2
01	Направление выходного сигнала АО		0000 – АО=y 0001 – АО=100%-y	0000	0001		0000 – прямое 0001 – обратное
02	Значение входного сигнала, равное 0% выходного сигнала	техн. ед.	От минус 9999 до 9999	0000	Младший разряд		С учетом десятичного разделителя выбранного источника аналогового сигнала.
03	Значение входного сигнала, равное 100% выходного сигнала	техн. ед.	От минус 9999 до 9999	100,0	Младший разряд		

Продолжение таблицы В.1 - Сводная таблица параметров индикаторов ИТМ-11 и ИТМ-11В

Пункт меню	Параметр	Единицы измерения	Диапазон изменения параметра	Значен. по-умолчанию	Шаг изменения	Раздел	Примечание	
DOT1 (dot 1) Конфигурация выходного устройства DO1								
00	Логика работы выходного устройства DO1		0000 – интерфейсный ввод 0001 – больше MAX 0002 – меньше MIN 0003 - в зоне MIN-MAX 0004 - вне зоны MIN-MAX (относительно MIN– MAX соответствующего DO) 0005 – обобщенная сигнализация 0006 – не используется, выход откл	DOT1.00= 0001 DOT2.00= 0002	0001	5. 8.5	0000 - выход управляется по интерфейсу 0001-0004 - относительно MIN– MAX соответствующего DO; 0005 – DO сработает, если параметр выйдет за рамки технологической сигнализации	
01	Номер аналогового входа для управления дискретным выходом DO1		0000 – вход PV1 0001 – вход PV2 0002 – F1 0003 – F2	0000	0001			
02	Тип сигнала выходного устройства DO1	сек.	00,00 – статический 00,01 – 99,99 – импульсный (динамический)	00,00	00,01			Где 00,01-99,99 – длительность импульса в секундах.
03	Уставка MIN DO1	техн. ед.	От минус 9999 до 9999	020,0	Младший разряд			
04	Уставка MAX DO1	техн. ед.	От минус 9999 до 9999	080,0	Младший разряд			
05	Гистерезис выходного устройства DO1	техн. ед.	От минус 9999 до 9999	000,0	Младший разряд			
DOT2 (dot 2) Конфигурация выходного устройства DO2								
00 ... 05	Аналогично параметрам конфигурации выходного устройства DO1							
WND1 (wnd 1) Настройка параметров окна отображения 1								
00	Количество программируемых окон отображения		0000 – одноканальный ИТМ 0001 – 1 окно 0002 – 2 окна	0000	0001	5. 8.4	При выборе параметра 0000 настройки пунктов 01-04 и 07-08 не используются	
01	Параметр, который выводится на цифровой дисплей		0000 – не выводится (дисплей погашен) 0001 – значение PV1 0002 – значение PV2 0003 – значение F1 0004 – значение F2	0001	0001			
02	Положение запятой цифрового дисплея		0000 – 0000, 0001 – 000,0 0002 – 00,00 0003 – 0,000 0004 – плавающая запятая с ограничением 000,0 0005 – плавающая запятая с ограничением 00,00 0006 – плавающая запятая	0001	0001			0000-0003 – с фиксированной запятой
03	Способ отображения информации на цифровом дисплее		0000 – дисплей постоянно светится 0001 – дисплей мигает	WND1.03 =0000 WND2.03 =0001	0001			
04	Параметр, который выводится на линейный индикатор		0000 – не выводится (тёмный экран) 0001 – значение PV1 0002 – значение PV2 0003 – значение F1 0004 – значение F2	0001	0001			
05	Метод индикации		0000 – сегмент 0001 – гистограмма 0002 – гистограмма с «0» посередине	WND1.05 =0001 WND2.05 =0001	0001			
06	Точность линейной индикации		0000 – 3,3%(ИТМ-11); 5%(ИТМ-11В) 0001 – 1,7%(ИТМ-11); 2,5%(ИТМ-11В)	0000	0001		0001 - с мигающим сегментом	

Продолжение таблицы В.1 - Сводная таблица параметров индикаторов ИТМ-11 и ИТМ-11В

Пункт меню	Параметр	Единицы измерения	Диапазон изменения параметра	Значен. по-умолчанию	Шаг изменения	Раздел	Примечание
07	Начало диапазона отображения линейного индикатора	техн. ед.	-9999 – 9999 в диапазоне рассчитанного значения F1 или F2	0000	000,1		Для линейной индикации, только для отображения F1 или F2
08	Конец диапазона отображения линейного индикатора	техн. ед.	-9999 – 9999 в диапазоне рассчитанного значения F1 или F2	100,0	000,1		Для линейной индикации, только для отображения F1 или F2
WND2 (W n d c) Настройка параметров окна отображения 2							
00 ... 08	Параметры аналогичны параметрам настройки первого окна отображения						
ALRM (A l r m) Настройка параметра отображения сигнализации							
00	Параметр отображения сигнализации		0000 – без квитирования 0001 – с квитированием	0000	0001	5. 8.3	Квитирование клавишей [▲] или через интерфейс.
LNx1 (L n x 1) Абсциссы (X) опорных точек линеаризации сигнала подаваемого на первый функциональный блок нормализации и масштабирования							
00	Абсцисса начального значения (в % от входного сигнала)	%	От 000,0 до 099,9	0000	000,1	11. 3	
01	Абсцисса 01-го участка	%	От 000,0 до 099,9	0000	000,1		
02	Абсцисса 02-го участка	%	От 000,0 до 099,9	0000	000,1		
...	...		От 000,0 до 099,9				
18	Абсцисса 18-го участка	%	От 000,0 до 099,9	0000	000,1		
19	Абсцисса 19-го участка	%	От 000,0 до 099,9	0000	000,1		
LNy1 (L n y 1) Ординаты опорных точек линеаризации сигнала подаваемого на первый функциональный блок нормализации и масштабирования							
00	Ордината начального значения (сигнал в технических единицах)	техн. ед.	От минус 9999 до 9999	0000	Младший разряд	11. 3	
01	Ордината 01-го участка	техн. ед.	От минус 9999 до 9999	0000	Младший разряд		
02	Ордината 02-го участка	техн. ед.	От минус 9999 до 9999	0000	Младший разряд		
...	...		От минус 9999 до 9999				
18	Ордината 18-го участка	техн. ед.	От минус 9999 до 9999	0000	Младший разряд		
19	Ордината 19-го участка	техн. ед.	От минус 9999 до 9999	0000	Младший разряд		
LNx2 (L n x 2) Абсциссы опорных точек линеаризации сигнала подаваемого на второй функциональный блок нормализации и масштабирования							
00 ... 19	Параметры аналогичны параметрам настройки абсцисс опорных точек линеаризации сигнала подаваемого на первый блок					11. 3	
LNy2 (L n y 2) Ординаты опорных точек линеаризации сигнала подаваемого на второй функциональный блок нормализации и масштабирования							
00 ... 19	Параметры аналогичны параметрам настройки ординат опорных точек линеаризации сигнала подаваемого на первый блок					11. 3	
CL11 (C l 1 1) Калибровка сигнала подаваемого на первый функциональный блок нормализации и масштабирования							
00	Калибровка нуля сигнала 1-го блока	техн. ед.	От минус 9999 до 9999			11	
01	Калибровка максимума сигнала 1-го блока	техн. ед.	От минус 9999 до 9999			11	

Продолжение таблицы В.1 - Сводная таблица параметров индикаторов ИТМ-11 и ИТМ-11В

Пункт меню	Параметр	Единицы измерения	Диапазон изменения параметра	Значен. по умолчанию	Шаг изменения	Раздел	Примечание
COR1 (COR1) Коррекция сигнала подаваемого на первый функциональный блок нормализации и масштабирования							
00	Коррекция сигнала 1-го блока	техн. ед.	От минус 9999 до 9999		Младший разряд	5.8.1	Индицирует PV=PV+Δ
01	Коэффициент коррекции (смещение) сигнала 1-го блока	техн. ед.	От минус 9999 до 9999	0000	Младший разряд		Индицирует Δ
CL12 (CL12) Калибровка сигнала подаваемого на второй функциональный блок нормализации и масштабирования							
00	Калибровка нуля сигнала 2-го блока	техн. ед.	От минус 9999 до 9999			11	
01	Калибровка максимума сигнала 2-го блока	техн. ед.	От минус 9999 до 9999				
COR2 (COR2) Коррекция сигнала подаваемого на второй функциональный блок нормализации и масштабирования							
00	Коррекция сигнала 2-го блока	техн. ед.	От минус 9999 до 9999		Младший разряд	5.8.1	Индицирует PV=PV+Δ
01	Коэффициент коррекции (смещение) сигнала 2-го блока	техн. ед.	От минус 9999 до 9999	0000	Младший разряд		Индицирует Δ
CALO (CALO) Калибровка аналогового выхода (АО)							
00	Тест аналогового выхода	%				11.4	
01	Калибровка нуля аналогового выхода АО	%					
02	Калибровка максимума аналогового выхода АО	%					
SYS (SYS) Общие системные настройки							
00	Сетевой адрес (номер индикатора в сети)		0000 – 0255	0011	0001	7	0000 – отключен от сети
01	Скорость обмена	бит/с	0000 – 2400 0001 – 4800 0002 – 9600 0003 – 14400 0004 – 19200 0005 – 28800 0006 – 38400 0007 – 57600 0008 – 76800 0009 – 115200 0010 – 230400 0011 – 460800 0012 – 921600	0009	0001	7	
02	Тайм-аут кадра запроса в системных тактах		От 0001 до 0200	0006	0001	7	1 такт = 250 мкс
03	Код индикатора и версия программного обеспечения			95.37 (80.37)			Служебная информация Код 95 Версия 36
04	Сетевой тип устройства		0 – Slave 1 – Master	0000	0001		
05	Период опроса		10-10000 мс	0100	0001	7.1	
06	Тайм-аут ответа		10-10000 мс	0200	0001		> периода опроса
07	Адрес опрашиваемого устройства 1*		От 0000 до 0255	0000	0001		
08	Номер регистра опрашиваемого устройства 1		От 0000 до 9999	0000	0001		
09	Тип данных 1		0 – INT 1 – LONG 2 – FLOAT 3 – SWAP-LONG 4 – SWAP-FLOAT	0000	0001		

Окончание таблицы В.1 - Сводная таблица параметров индикаторов ИТМ-11 и ИТМ-11В

Пункт меню	Параметр	Единицы измерения	Диапазон изменения параметра	Значен. по-умолчанию	Шаг изменения	Раздел	Примечание
10	Адрес опрашиваемого устройства 2*		От 0000 до 0255	0000	0001	7.1	
11	Номер регистра опрашиваемого устройства 2		От 0000 до 9999	0000	0001		
12	Тип данных 2		0 – INT 1 – LONG 2 – FLOAT 3 – SWAP-LONG 4 – SWAP-FLOAT	0000	0001		
13	Коррекция показаний датчика термокомпенсации					11.3.6	
SAVE (SAVE) Сохранение параметров							
00	Служебная информация						
01	Запись параметров в энергонезависимую память		0000 0001 – записать			6.3.5	
LOAD (LOAD) Загрузка параметров							
00	Разрешение программирования по сети ModBus		0000 0001 – разрешено			4.7.5	
01	Загрузка настроек пользователя		0000 0001 – загрузить			4.8	
02	Загрузка заводских настроек		0000 0001 – загрузить			4.8	

* Для правильной индикации параметров с сети необходимо в параметре «Тип аналогового сигнала» AIN1.00 и AIN2.00 выставить значение «0000 – интерфейсный ввод», а также в параметре «Количество окон» WND1.00 и WND2.00 выставить значение 0001 – 1 окно или 0002 – 2 окна.

Изм.	Номера листов (страниц)			Всего листов в документе	№ документа	Входящий № сопровождающего документа и дата	Подп.	Дата
	Измененных	Замененных	Новых					
2.00	51			51	ver. 91.10	Модернизация индикатора: изменена конструкция индикатора, добавлено вертикальное исполнение ИТМ-11В и исполнение.	КСЯ	10.05.2006
2.01	64			64	ver. 91.20	Модернизация индикатора: изменена конструкция индикатора, добавлена возможность заказа аналогового выхода, добавлены окна отображения и функциональные блоки.	ОВБ	01.08.2006
2.02	64			64	ver. 91.25	Исправлены ошибки. Изменен диапазон рабочих температур. Исправлены ошибки	ОВБ Ролик	08.12.2006
2.03				64	ver. 91.25			23.07.2007
2.04	66			66	ver. 91.29	Дописаний опис по вікнам відображення. Доданий реєстр сигналізації.	КСЯ	03.12.2007
2.05	66			66	ver. 91.29	Виправлені помилки. 1 Вилучено з розділу Комплектність поставки КБЗ-8-14-0,75 2 Введено інформацію про те, що з 31.01.2008р. КБЗ-8-14-0Ю75 вилучені з комплекта поставки ІТМ-11(ІТМ-11В) 3 Усунено помилки і невідповідності чинним стандартам	Ролик	4.03.2008
2.08				72	ver. 91.32	В коде заказа добавлено примечание о термopax ТПР, ТВР, ТПП Строк гарантiї збільшено до 5 років Додані елементи при підключенні зовнішнього симістора Змінена схема розташування перемиць Ісправлена таблиця 3,4 живлення індикатора. Збільшено кількість точок лінеаризації першого аналогового входу.	Лукашук Р.О	8.10.2010
2.09				71	ver. 91.32	Змінена схема положення перемиць на платі процесора	Лукашук Р.О	19.11.2010
2.10				71	ver. 91.32	Ісправлено призначення перемиць аналогового вихода	Лукашук Р.О	26.11.2010
2.12				71	ver. 91.32	Приведено в відповідність з ТУ	Лукашук Р.О	6.12.2011
2.13				70	ver. 95.37 ver. 80.37	Додана завантаження користувачів і заводських налаштувань. Змінена таблиця реєстрів.	С.В.М	26.06.2012