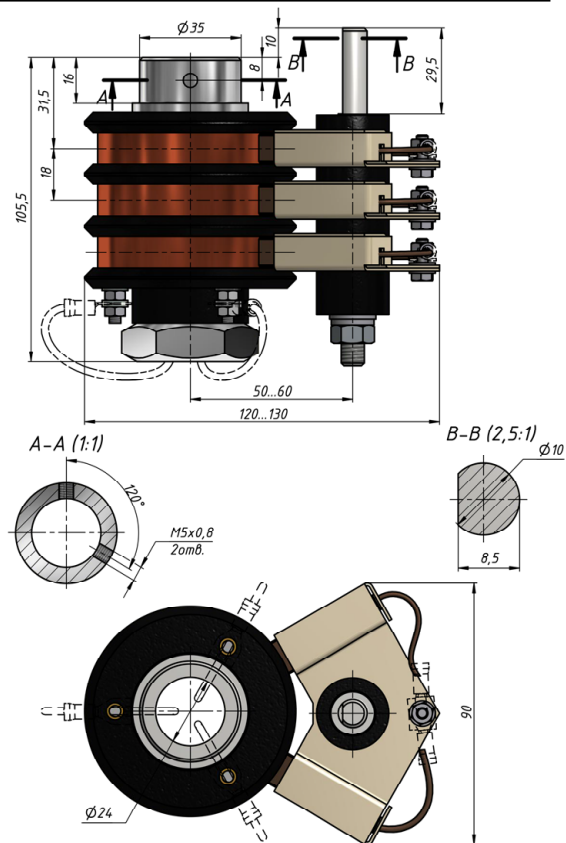
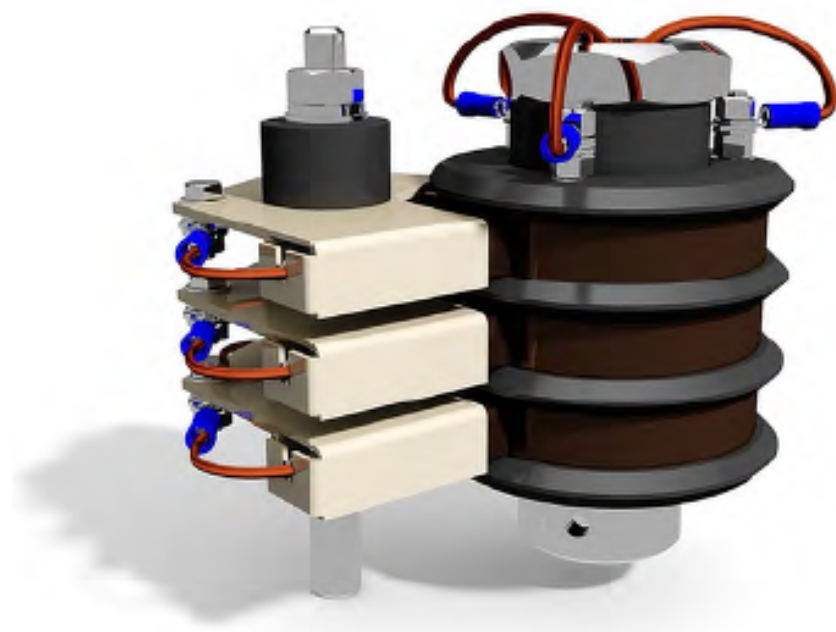


# Кольцевой токосъёмник

КТ 03/00 – 016/000 УЗ ТУ У 29.2-36372997-001:2010 (Исполнения №2)



## Технические характеристики:

### Основное назначение:

• Применение в электротельферах (тельфера производства завода «Подъёмно-транспортного оборудования им. Ленина», г. Харьков; «Барнаулский завод подъёмно-транспортного оборудования», г. Барнаул и др.), а также прочих машинах, где необходима передача электроэнергии на вращающиеся элементы конструкции.

### Электрические характеристики:

#### Номинальное напряжение:

- тах 400 В (переменный)

#### Номинальный электрический ток:

- 16 А – при 30°C и относительной влажности воздуха 100%

#### Кольца токосъёмника:

- Латунные  $\phi$  64 x 11 мм

#### Щётки токосъёмные:

- Меднографитовые 10x12,5x32

#### Степень защиты оболочки:

- IP00 по ГОСТ 14254-96

### Дополнительные технические данные:

#### Максимальная скорость вращения:

- 1000 об/мин

#### Температура окружающей среды:

- -40°C ... +50°C

#### Шпилька полуоси:

- D=10 мм

### Комплект поставки включает:

Коллектор кольцевой - 1 шт.

Щёткодержатель со щётками - 1 шт.