

ПРЕДПРИЯТИЕ ТОКОПОДВОДА И ЭЛЕКТРОПРИВОДА

Моторные кабельные барабаны
с полимагнетическим зацеплением

Составные части приводного кабельного барабана с полимагнетическим зацеплением

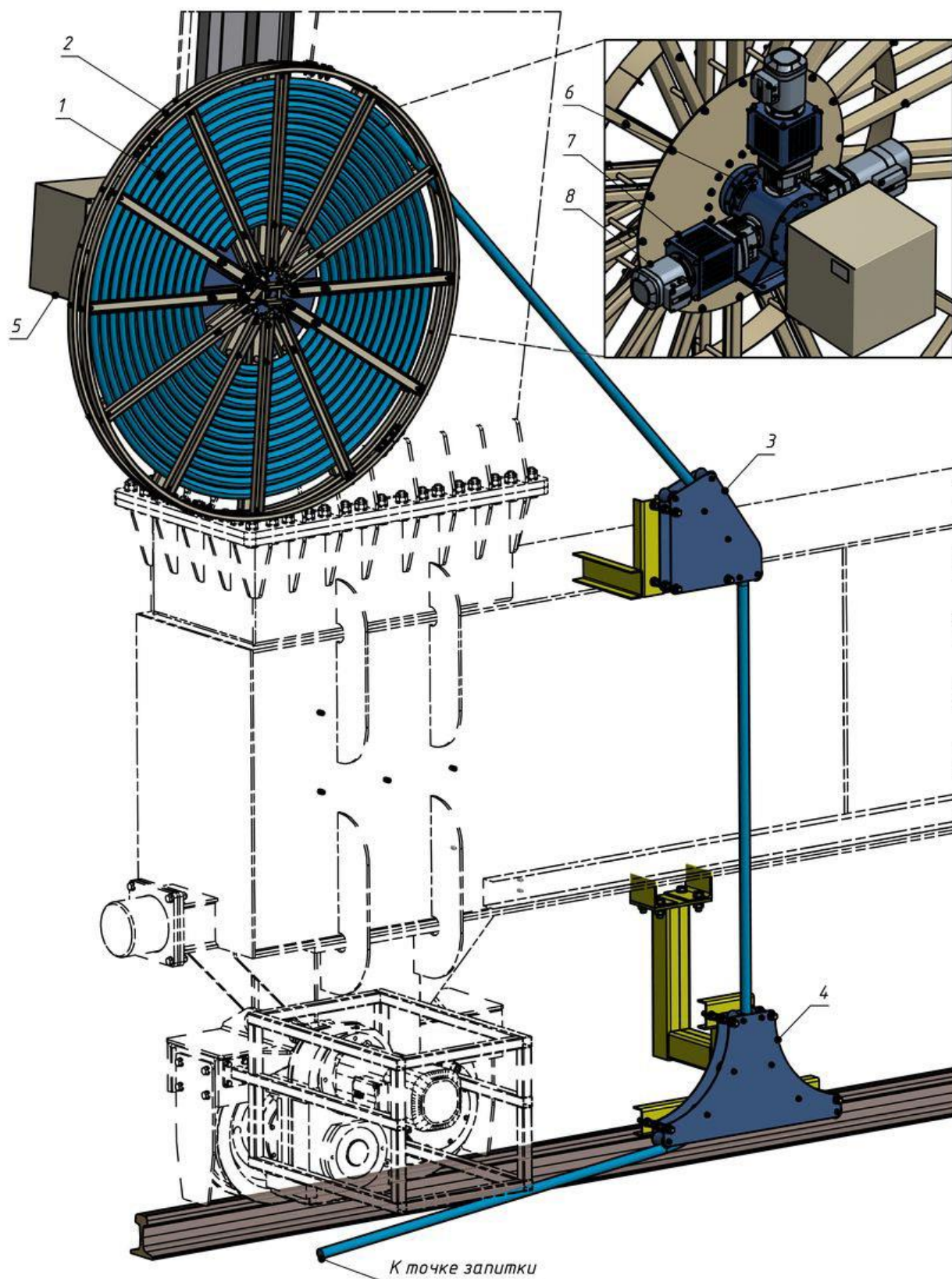


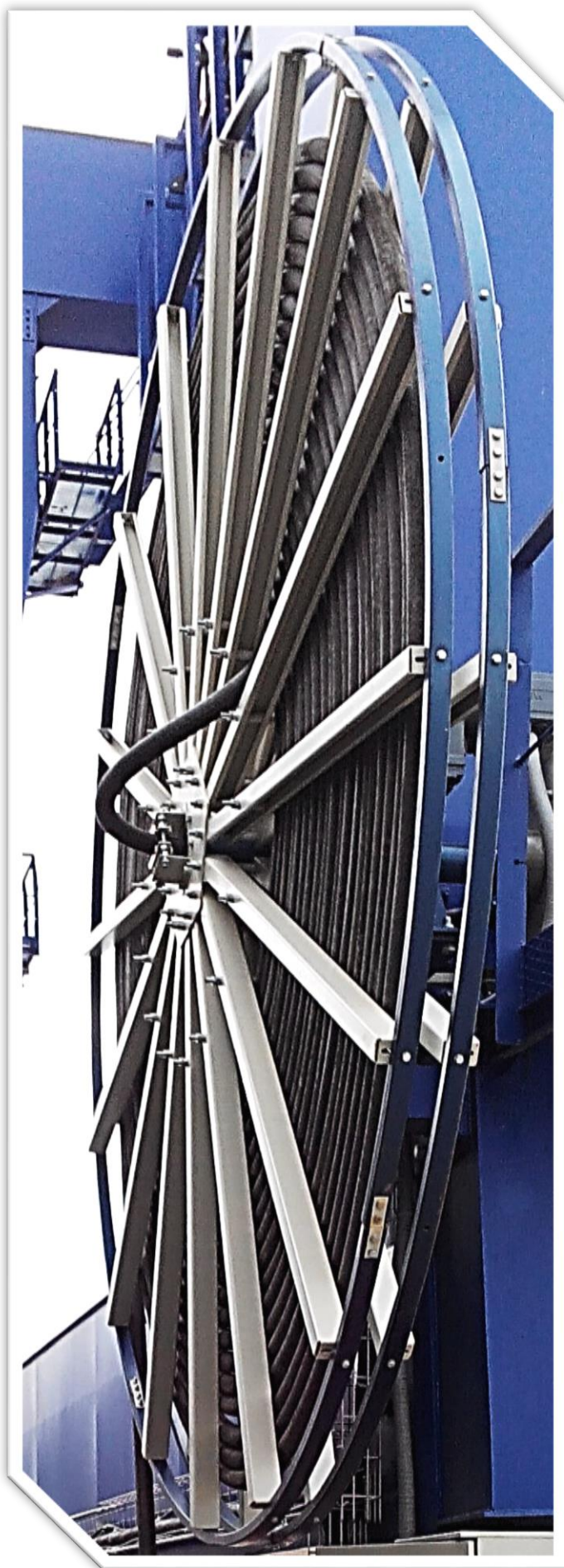
Рисунок 1 Общий вид.

Состав изделия: 1 – кабель или шланг, 2 – катушка барабана, 3 – направляющие ролики, 4 – кабельная направляющая, 5 – токосъёмник, 6 – редуктор барабана, 7 – полимагнетическое зацепление, 8 – электродвигатель.

Моторные барабаны ПТЭ применяют для подвода энергии к перемещающемуся оборудованию. В качестве магистрали передачи энергии в барабанах используются высоковольтные и низковольтные кабели электропитания, кабели сигналов управления, а также шланги жидкостей и газов.

Большой опыт в проектировании и производстве моторных барабанов различного исполнения позволил создать широкую линейку изделий для самых различных применений. Моторные барабаны ПТЭ работают в металлургических и перегрузочно-усреднительных комплексах, портах и контейнерных терминалах, в литейных цехах с тяжёлыми условиями. Их продуманная конструкция позволяет сократить затраты и время на монтаж и техническое обслуживание.

Надёжная и длительная работа моторных барабанов ПТЭ обеспечивается за счёт правильного подбора барабана и консультаций заказчика, шефмонтажных работ и сервисного обслуживания квалифицированными специалистами.



НОВИНКА

Полимагнетическое зацепление.

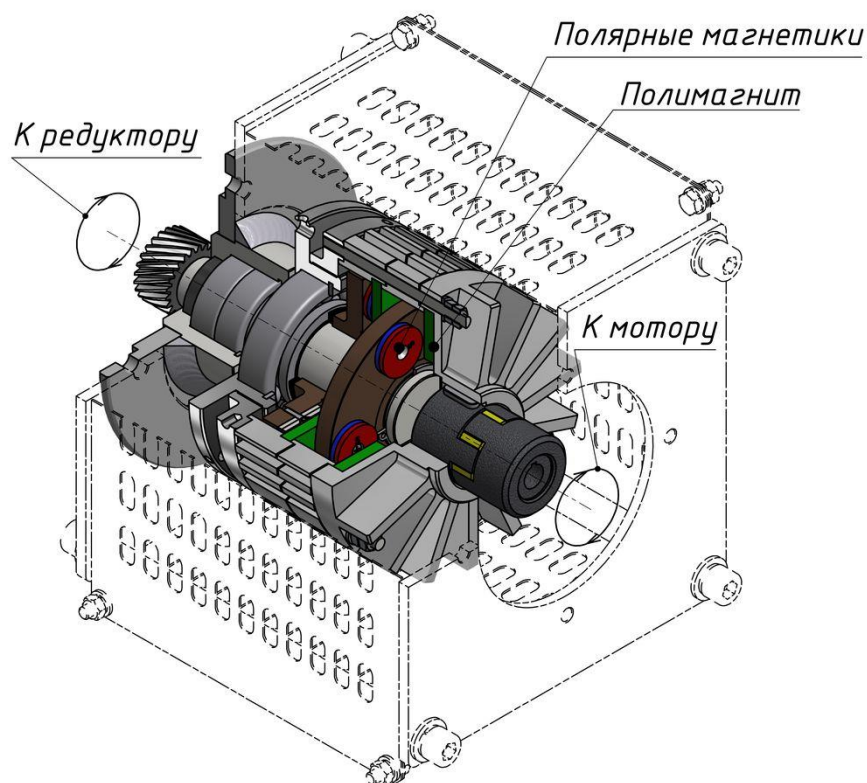


Рисунок 2 Принципиальная схема полимагнетического зацепления.

Полимагнетическое зацепление предназначено для передачи крутящего момента с ведущего вала на ведомый вал без механического контакта за счёт взаимодействия магнитных полей. Магнитное поле создаётся полярными магнетиками, которые устанавливаются на ведомый вал и воздействуют на ведущий вал с кольцевым полимагнитом. При вращении вала создаётся переменное магнитное поле, необходимое для передачи вращающего момента.

При работе барабана, электродвигатель всегда вращается в одном и том же направлении вне зависимости от наматывания или разматывания катушки барабана. Величина крутящего момента, созданного полимагнетическим зацеплением, зависит от величины воздушного зазора между полярными магнетиками и полимагнитом. Чем меньше величина воздушного зазора, тем больше крутящий момент. Величину воздушного зазора возможно регулировать при настройке работы моторного барабана как в меньшую, так и в большую сторону.

При значительной длине перемещения оборудования и больших динамических нагрузках применяется система частотного управления. Данная система обеспечивает необходимую подстройку крутящего момента в зависимости от скорости и ускорения данного оборудования.

Кабели и шланги

Применение повышенной жёсткости самонесущих шлангов и кабелей с армированием наружной оплетки кевларовыми, текстильными либо синтетическими нитями. Данные кабели и шланги имеют износостойкую внешнюю оболочку с защитой от кручения, царапин и порезов, которая способна работать даже в опасной и агрессивной окружающей среде.



Катушка моторного барабана ПТЭ.

Катушка является основным компонентом для размещения кабеля или шланга, которая обеспечивает корректную работу кабеля или шланга. Правильный подбор катушки - залог длительной эксплуатации без необходимости технического обслуживания.

Катушки могут быть как моноспиральными, так и многоспиральными, например, по схеме 3-2-3 кабеля в окне и рядной намотки.

Катушка изготавливается полностью сварной либо разборной для обеспечения габаритности при перевозке. В зависимости от требований заказчика возможно изготовление специальных катушек, например, катушек из нержавеющей стали, катушек широкой намотки, катушек закрытых и т.д.

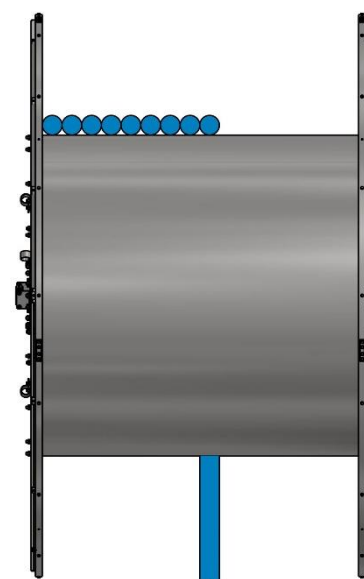
Моноспиральная катушка



Многоспиральная катушка 3-2-3



Рядная катушка





Кольцевой токосъёмник.

Служит для передачи энергии при вращении катушки моторного барабана.

Характеристики кольцевых токосъёмников:

1) Силовые: напряжение 380 В - 35000 В, ток до 1500 А.

2) Управление: сигналы от датчиков, конечных выключателей, видеосигналы, передача протоколов.

3) Опволоконные: передача оптических сигналов с высокой скоростью и на большое расстояние без потерь информации.

Для шланговых моторных барабанов применяют специальное вращаемое соединение, с помощью которого передаются газы и жидкости. Проходные диаметры соединений до 6 дюймов.

