



Комплекс речевого оповещения для транспорта
«БасТон-06-П»
«БасТон-06-В»
«БасТон-06-Н»

ПАСПОРТ

1. Назначение и другие сведения

1.1 Комплекс речевого оповещения «БасТон-06-П» предназначен для звукового оповещения информации в салоне пассажирского транспорта в пути следования по маршруту, а, также, звукового оповещения вне салона на остановках. Внутри салона озвучивается, последовательно, название текущей остановки, предупреждение о закрывании двери, название следующей остановки. Вне салона озвучивается номер маршрута и направления следования транспортного средства.

1.2 В состав комплекса «БасТон-06-П» входит:

- речевой информатор (РИ) «БасТон-06»;
- карта памяти (микро SD);
- микрофон с тангентой;
- наружный громкоговоритель «10 ГН-02»;
- громкоговорители для салона;
- выносная кнопка, дублирующая кнопку включения звукового оповещения;

1.3 Комплекс речевого оповещения «БасТон-06-В» предназначен для звукового оповещения информации в салоне пассажирского транспорта в пути следования по маршруту.

1.4 В состав комплекса «БасТон-06-В» входит:

- речевой информатор (РИ) «БасТон-06»;
- карта памяти (микро SD);
- микрофон с тангентой;
- громкоговорители для салона;
- выносная кнопка, дублирующая кнопку включения звукового оповещения;

1.5 Комплекс речевого оповещения «БасТон-06-Н» предназначен для звукового оповещения вне салона о номере маршрута и направлении следования транспортного средства.

1.6 В состав комплекса «БасТон-06-Н» входит:

- речевой информатор (РИ) «БасТон-06»;
- карта памяти (микро SD);
- микрофон с тангентой;
- наружный громкоговоритель «10 ГН-02»;
- выносная кнопка, дублирующая кнопку включения звукового оповещения;

1.5 Для управления РИ на его передней панели находится клавиатура, состоящая из 5 кнопок и цифровой индикатор. Четыре кнопки для корректировки номеров остановок и одна для включения звукового оповещения. Цифровой индикатор для индикации номеров остановок.

Имеется возможность подключения внешней кнопки, дублирующей кнопку включения звукового оповещения.

1.6 Речевая информация записывается на карту памяти, а голосовое оповещение пассажиров осуществляется водителем через микрофон. Голосовое оповещение через микрофон является приоритетным.

1.7 На карте памяти для «БасТон-06-П» записывается информация об названии остановок, для озвучивания внутри салона, и информация об номере маршрута и направлении следования, для озвучивания вне салона на остановках.

1.8 На карте памяти для «БасТон-06-В» записывается только информация об названии остановок, для озвучивания внутри салона.

1.9 На карте памяти для «БасТон-06-Н» записывается информация об номере маршрута и направлении следования, для озвучивания вне салона на остановках.

1.10 РИ изготавливается в климатическом исполнении С4 по ГОСТ 12997.

2. Технические характеристики

2.1 Технические характеристики речевого информатора «БасТон-06» приведены в таблице 1.

Таблица 1

Название параметра	Значение параметра
Напряжение питания, В	24 ⁺⁶ / ₋₁₂
Максимальная выходная мощность при сопротивлении нагрузки 8 Ом, Вт*	15
Потребляемый ток при сопротивлении нагрузки 8 Ом, А, не более	1.0
Максимальное количество фонограмм (остановок)	99
Формат звуковых файлов	MP-3
Диапазон рабочих температур, °С	от - 25 до + 50
Габаритные размеры, мм, не более	200x150x100
Масса, кг, не более	1.0

* Параметры измерены при номинальном напряжении питания;

2.2 Технические характеристики наружного громкоговорителя «10 ГН-02» приведены в таблице 2.

Название параметра	Значение параметра
Мощность, Вт	10
Сопротивление, Ом	8
Частотный диапазон, Гц *	300 – 10 000
Габаритные размеры (длина, ширина, высота), мм, не более	168 x 173 x 66
Масса, кг, не более	1.0
Диапазон рабочих температур, °С	от - 40 до + 60
Степень защиты оболочки	IP 55

* Частотный диапазон зависит от динамика, применяемого в устройстве.

3. Комплектность

3.1 Комплект поставки комплексов указан в таблице 3.

Таблица 3

№ п/п	Наименование	БасТон-06-П	БасТон-06-Н	БасТон-06-В
1	Речевой информатор	1	1	1
2	Карта памяти (микро SD)	1	1	1
3	Микрофон с тангентой	1	1	1
4	Наружный громкоговоритель «10ГН-02»	По заказу	По заказу	—
5	Громкоговоритель для салона	По заказу	—	По заказу
6	Выносная кнопка	По заказу	По заказу	По заказу
7	Паспорт	1	1	1

4. Общие указания

4.1 Подготовка фонограмм и правила записи их на карту памяти описаны в приложении 1.

4.2 При покупке комплекса проверить:

- комплектность;
- отсутствие повреждений элементов устройства;
- наличие штампа ОТК в паспорте;

5. Монтаж и подготовка к работе

5.1 Открыть защитную крышку **8** (рис.1), расположенную на боковой стенке **РИ**, и установить в слот медиа-плеера карту памяти, с заранее записанными фонограммами. Закрыть защитную крышку и зафиксировать винтами.

5.2 Разместить речевой информатор «**БасТон-06**» в месте, удобном для работы.

5.3 Установить громкоговоритель наружный «**10 ГН-02**» с наружной стороны транспортного средства.

5.4 Установить громкоговоритель внутренний в салоне транспортного средства.

5.5 Подсоединить громкоговорители к клеммным колодкам **2, 3** (рис.2), находящимся на задней стенке речевого информатора «**БасТон-06**».

5.6 Подключить микрофон с тангентой к разъему **1** (рис.2).

5.7 Подключить выносную кнопку к клеммным колодкам **4** (рис.2).

5.8 Подсоединить кабель электропитания к клеммным колодкам **5** (рис.2).

5.9 На рис.1 и рис.2 показаны органы управления и индикации, разъемы подсоединения, периферийных устройств и т.п.

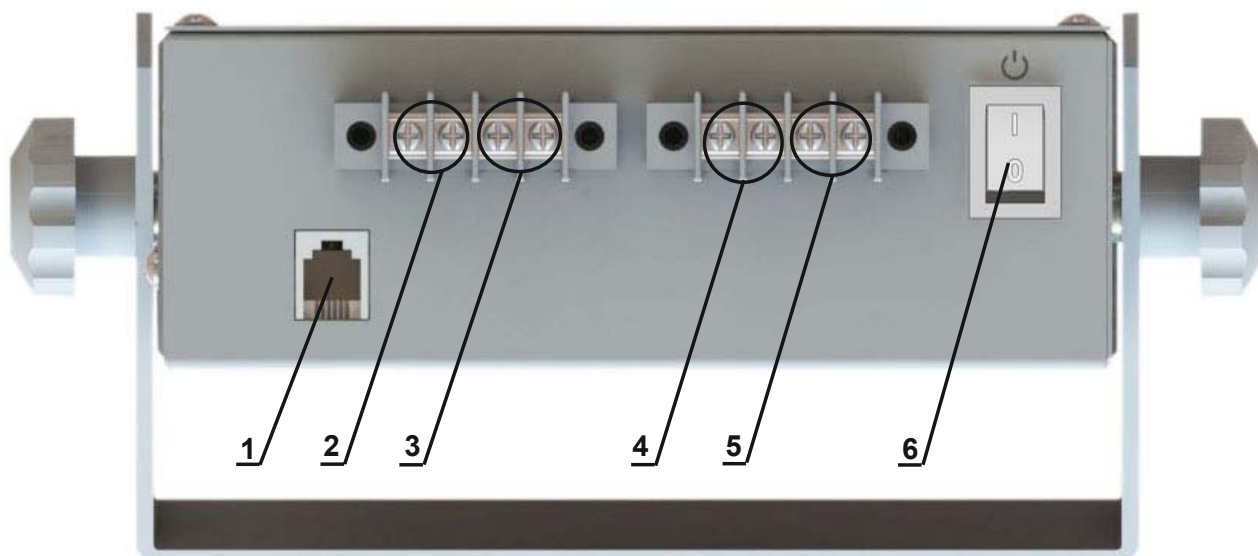
5.10 В пунктах **5.2 ... 5.5** указаны операции для комплекса «**БасТон-06-П**». Для «**БасТон-06-В**» пункт **5.3** – исключить. для «**БасТон-06-Н**» исключить пункт **5.4**.

Рис. 1 Речевой информатор «БасТон-06». Вид спереди.



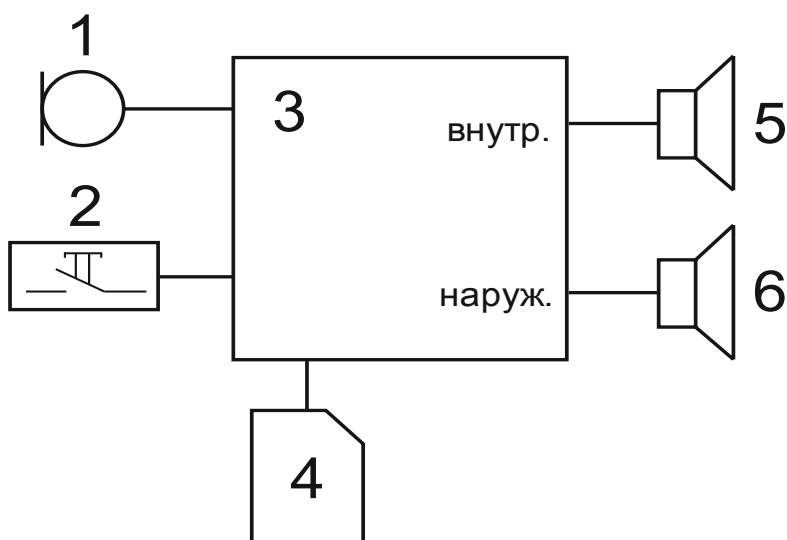
- 1 – кнопка увеличения десятков номеров остановок;
- 2 – кнопка уменьшения десятков номеров остановок;
- 3 – кнопка увеличения единиц номеров остановок;
- 4 – кнопка уменьшения единиц номеров остановок;
- 5 – индикатор номеров остановок;
- 6 – индикатор воспроизведения фонограмм;
- 7 – кнопка включения фонограмм;
- 8 – защитная крышка для карты

Рис.2 Речевой информатор «БасТон-06». Вид сзади.



- 1 – гнездо для подключения микрофона с тангентой;
- 2 – клеммы для подключения наружного громкоговорителя ;
- 3 – клеммы для подключения внутреннего громкоговорителя ;
- 4 – клеммы для подключения выносной кнопки включения фонограмм ;
- 5 – клеммы для подключения питания ;
- 6 – выключатель питания;

Рис.3 Схема функциональная.



- 1 – микрофон с тангентой;
- 2 – выносная кнопка запуска фонограммы;
- 3 – речевой информатор «БасТон-06»;
- 4 – карта памяти с записанными фонограммами;
- 5 – наружный громкоговоритель «10 ГН-02»;
- 6 – громкоговоритель в салоне транспортного средства;

6. Порядок работы

6.1 Информация, с названиями остановок, записана на карте памяти под номерами в зависимости от количества остановок, но не более 99.

6.2 При выезде на маршрут водитель включает РИ выключателем **6** (рис.2), при этом на индикаторе **5** (рис.1), высвечивается цифра «00».

6.3 При подъезде к первой остановке водитель нажимает кнопку **7** (рис.1) или выносную кнопку. При этом загорается индикатор воспроизведения фонограмм **6** (рис.1) и включается оповещение внутрь салона о текущей остановке. После определенной паузы, во время высадки – посадки пассажиров, включается оповещение наружу салона о номере маршрута и направлении следования. Затем, после паузы, включается предупреждение о закрывании двери и оповещение внутрь салона о названии следующей остановки. На цифровом индикаторе номер остановки увеличивается на «1».

6.4 Описанная выше процедура повторяется на каждой остановке. Для удобства включения фонограммы предусмотрен разъем для подключения выносной кнопки, установленной в удобном для водителя месте.

6.5 При сбое названия остановки водитель может оперативно подкорректировать номер остановки кнопками:

- кнопка **1** (рис.1) – увеличивает десятки номеров остановок;
- кнопка **2** (рис.1) – уменьшает десятки номеров остановок;
- кнопка **3** (рис.1) – увеличивает единицы номеров остановок;
- кнопка **4** (рис.1) – уменьшает единицы номеров остановок;

6.6 Водитель может осуществлять оповещение в салон и, одновременно, снаружу при помощи микрофона. Включение микрофона осуществляется тангетой. Оповещение через микрофон является приоритетным.

6.7 В пунктах **6.1...6.6** описана логика работы для комплекса «БасТон-06-П». При использовании «БасТон-06-В» озвучивается информация, предназначенная только для салона (названия остановок, предупреждения, голосовые объявления водителя через микрофон и т.п.). При использовании «БасТон-06-Н» озвучивается информация, предназначенная для наружного оповещения (номер маршрута, направление следования, предупреждения водителем через микрофон о следовании в парк и т.п.).

6.8 Управление фонограммами для всех комплексов одинаковое – включение фонограмм кнопкой **6** (рис.1) или выносной кнопкой, корректировка номеров фонограмм кнопками **1...4** (рис.1).

6.9 После окончания работы РИ выключается выключателем **6** (рис.2).

7. Меры безопасности

7.1 По способу защиты человека устройство относится к III классу защиты по ГОСТ 12.2.007.0-75.

7.2 При работе с комплексом «БасТон-06» нет опасности поражения электрическим током.

8. Транспортирование и хранение

8.1 Транспортирование комплекса «БасТон-06» в упаковке предприятия-изготовителя и может быть произведено всеми видами транспорта.

8.2 Значения климатических и механических воздействий при транспортировании должны соответствовать ГОСТ 12997.

8.3 Хранение устройства в упаковке предприятия-изготовителя должно соответствовать ГОСТ 12997.

9. Свидетельство о приемке

9.1 Комплекс «БасТон-06-П», «БасТон-06-В», «БасТон-06-Н», (нужное подчеркнуть)

заводской номер

соответствует требованиям конструкторской документации и признано годным для эксплуатации

Дата выпуска _____

Контролер ОТК _____

10. Гарантийные обязательства

10.1 Гарантийный срок эксплуатации устройства – 12 месяцев со дня приобретения.

10.2 Гарантийный срок хранения - 12 месяцев с момента изготовления устройства.

10.3 Гарантии не распространяются на устройства, имеющие механические повреждения и следы самостоятельного ремонта.

11. Сведения о ремонте

11.1 Ремонт устройств осуществляется предприятием-изготовителем.

11.2 Ремонт устройств, у которых не истек срок гарантии, осуществляется бесплатно.

11.3 На ремонт устройство предоставляется с сопроводительным письмом, в котором должны быть указаны:

- характер неисправности;
- место установки и условия эксплуатации устройства;
- контактный телефон и лицо, с которым можно общаться по вопросам ремонта.

12. Сведения об утилизации

12.1 Устройство не содержит в своем составе веществ и материалов, опасных для жизни и здоровья человека и окружающей среды, и не требует специальных мер предосторожности при транспортировании, хранении и утилизации.