



166



**Оповещатели пожарные звуковые**  
*(с функцией визуального светового индикатора)*

**ИЛИ**

**Оповещатели аварийной сигнализации**

**«ГНОМ» («ГНОМ-1», «ГНОМ-2»)**

**ПАСПОРТ**

**31.6-338888041-008.003-01 ПС**

## **1. Назначение**

- 1.1 Оповещатели охранные (пожарные) (светозвуковые, наружные) «ГНОМ» («ГНОМ-1», «ГНОМ-2») (далее - оповещатели) предназначены для подачи световых и звуковых сигналов в системах тревожной сигнализации (охранной, пожарной, газовой и др.) помещений, зданий и сооружений.
- 1.2 Оповещатели предназначены для непрерывной (круглосуточной) работы внутри помещений (тип А ДСТУ EN 54-3) или на открытом воздухе (тип В ДСТУ EN 54-3) и обеспечивают выдачу светового и звукового сигналов при нарушении зоны охраняемого объекта, пожаре и др.
- 1.3 Оповещатели предназначены для работы с приборами приемо-контрольными (ППК).

## **2. Конструкция и принцип работы**

- 2.1 Оповещатели выполнены в металлическом корпусе, имеющем основание и кожух.
- 2.2 На основании расположены плата с электронными компонентами и клеммные колодки для подключения питания и контактов несанкционированного доступа («тампер»).
- 2.3 Исполнительными элементами оповещателей являются:
  - светодиоды – источник светового сигнала;
  - пьезоизлучатель – источник звукового сигнала.
- 2.4 Оповещатели выдают световой и звуковой сигналы при подаче на них напряжения питания.
- 2.5 На передней части кожуха оповещателей может быть размещена информационная надпись (например, «ПОЖЕЖА», «ТРИВОГА», «ГАЗ, НЕ ВХОДЬ» и др. ) выполненная на русском, украинском и (или) английском языках или пиктограмма. Содержание информационной надписи (пиктограммы) оговаривается при заказе продукции.

## **3. Общие указания**

- 3.1. При покупке оповещателей проверить:
  - отсутствие повреждений корпуса;
  - наличие штампа ОТК в паспорте.

## **4. Комплектность поставки**

- 4.1 Оповещатель «ГНОМ» («ГНОМ-1», «ГНОМ-2»),  
зав. № \_\_\_\_\_;
- 4.2 Паспорт – на единичные поставки и на партию - от 10 шт.

## **5. Свидетельство о приемке**

- 5.1 Оповещатели соответствуют ТУ У 31.6-33888041-008: 2015 и признаны годными для эксплуатации.

Дата выпуска \_\_\_\_\_

Контролер ОТК \_\_\_\_\_

## **6. Меры безопасности**

- 6.1 По способу защиты человека от поражения электрическим током оповещатели «ГНОМ-1», «ГНОМ-2» относятся к классу защиты III по ГОСТ 12.2.007.0-75.
- 6.2 При работе с оповещателями нет опасности «ГНОМ-1», «ГНОМ-2» поражения электрическим током.
- 6.3 Доступ к электрическим цепям оповещателей невозможен без вскрытия (демонтажа) оповещателей.

## **7. Технические данные**

7.1 Технические параметры оповещателей приведены в таблице.

Таблица

Параметры	Значение параметра	
	ГНОМ-1	ГНОМ-2
Напряжение питания, В	(12±3)	(24±4-3)
Потребляемый ток по входу «Сирена», мА, не более*	60	70
Потребляемый ток по входу «Светодиод», мА, не более*	10	6
Уровень звукового давления на расстоянии 1 м, дБ, не менее*	95	
Габаритные размеры «Д x Ш x В», не более, мм (см. приложение 1)	125 x 110 x 50	
Степень защиты оболочки	IP 53	
Диапазон рабочих температур, °С	от - 25 до + 70	
Масса, кг, не более	0,30	
Оповещатели сохраняют работоспособность в непрерывном круглосуточном режиме		
Оповещатели устойчивы к воздействию относительной влажности среды (95±3) % при температуре 35 °С **		

\* Параметры указаны при номинальном напряжении питания

\*\* При эксплуатации оповещателей в климатических условиях, отличных от указанных в таблице, оповещатели сохраняют работоспособность, но уровень звукового давления может быть ниже указанного в таблице.

Режим максимальной громкости – уровень звукового давления на расстоянии 1 м во всех направлениях не менее 95 дБ. Для оповещателей «ГНОМ-1», «ГНОМ-2» - не менее 95 дБ;

Тихий режим: уровень звукового давления на расстоянии 1 м во всех направлениях - не менее 65 дБ.

Частотный диапазон - (2500 ± 500) Гц.



Документ [18.08.2017]: Номер редакции (1)

Акустические диаграммы направленности по уровню звукового давления приведены на рисунке.



Рисунок

### 8. Подготовка к работе и монтаж

- 8.1 Сечение подводимых проводов – (0,28 - 1,5) мм<sup>2</sup>.
  - 8.2 Конструкция оповещателей обеспечивает возможность их крепления в вертикальном положении на монтажную поверхность (шаблон для сверления крепежных отверстий см. приложение 2).
  - 8.3 Открыть кожух, открутив стопорный саморез.
  - 8.4 Продеть кабель через отверстие в основании и подсоединить его к клеммной колодке в соответствии с обозначением возле колодки.
  - 8.5 Установить на плате джампер в положение:
    - 1) «2 В» или «12 В» (оповещатель «ГНОМ-1»)
    - 2) «2 В» или «24 В» (оповещатель «ГНОМ-2») в зависимости от напряжения, подаваемого на светодиод, индицирующий дежурный режим.
- Примечание.** Поставляется базовая модель: джампер стоит в положении «12 В» («24 В»). Положение джампера выбирается потребителем при установке оповещателя.
- 8.6 В оповещателях «ГНОМ-1» («ГНОМ-2») предусмотрен двухступенчатый уровень громкости. Выбирается с помощью джампера, установленного на плате.
 

**Примечание.** Поставляется базовая модель с максимальным уровнем громкости.
  - 8.7 Проверить работоспособность оповещателей путем подачи напряжения 12 В (2 В) или 24 В (2 В) постоянного тока или 220 В переменного тока (в зависимости от модификации оповещателя) в соответствии с обозначениями возле клеммных колодок.
    - 1) оповещатель «ГНОМ-1» (рисунок 2 приложения 1) («ГНОМ-2») (рисунок 3 приложения 1):

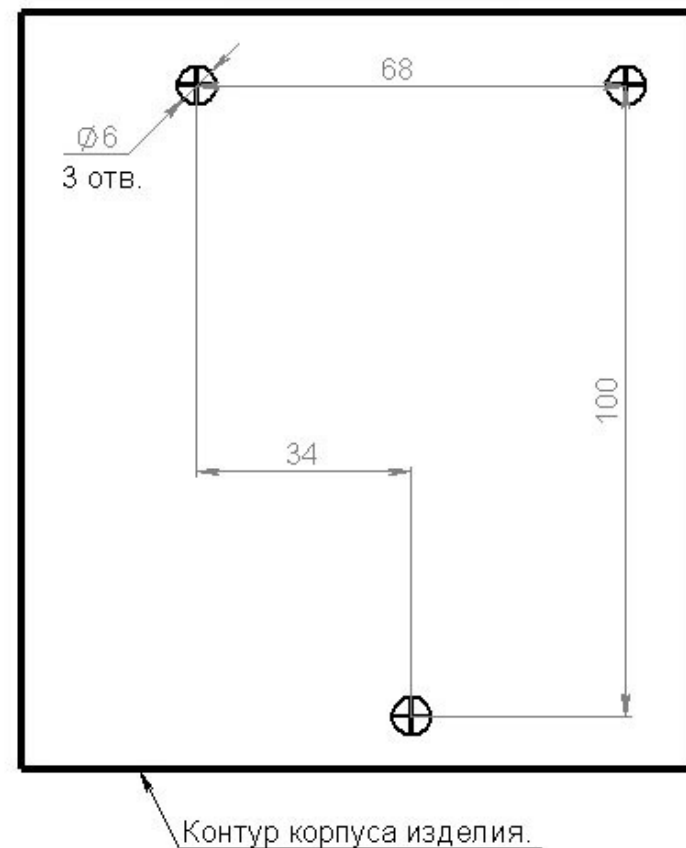
При подаче напряжения 12 В и 2 В (24 В и 2 В) (в зависимости от ППК) на клеммную колодку «СВ.Д.» должен светиться светодиод дежурного режима.

При подаче напряжения 12 В (24 В) на клеммную колодку «СИРЕНА» оповещатель должен выдать прерывистый световой и звуковой сигналы.
  - 8.8 После подключения оповещателя зарыть кожух, закрутив стопорный саморез.

## Приложение 2

### Шаблон для крепления оповещателя "Гном"

Рекомендуемый крепеж:  
шуруп 4X35 мм и дюбель 6X35 мм.



Рисунок

**Схема соединений оповещателя «ГНОМ-2»**

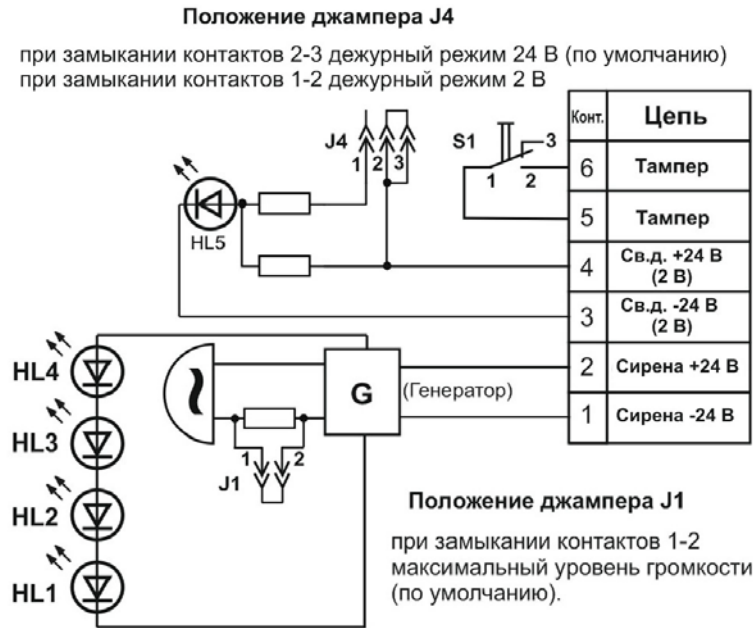


Рисунок 3

**9. Гарантийные обязательства**

- 9.1 Предприятие-изготовитель гарантирует соответствие оповещателей требованиям ТУ У 31.6-23389124.003: 2000 «Оповещатели охранные (пожарные)» при соблюдении потребителем условий и правил хранения, транспортирования и эксплуатации.
- 9.2 Гарантийный срок эксплуатации – 18 месяцев со дня ввода оповещателей в эксплуатацию.
- 9.3 Гарантийный срок хранения - 2 года с момента изготовления оповещателей.
- 9.4 Гарантии не распространяются на оповещатели, имеющие повреждения и следы самостоятельного ремонта.

**10. Сведения о ремонте**

- 10.1 Ремонт оповещателя осуществляется предприятием-изготовителем.
- 10.2 Ремонт оповещателей, у которых не истек срок гарантии, осуществляется бесплатно.
- 10.3 На ремонт оповещатель предоставляется с письмом, в котором должны быть указаны:
  - характер неисправности;
  - место установки и условия эксплуатации оповещателя;
  - контактный телефон и лицо, с которым можно общаться по вопросам ремонта.

**11. Сведения об утилизации**

- 11.1 Оповещатели не содержат в своем составе веществ и материалов, опасных для жизни и здоровья человека и окружающей среды, и не требуют специальных мер предосторожности при транспортировании, хранении и утилизации.

Габаритные размеры оповещателей «ГНОМ»

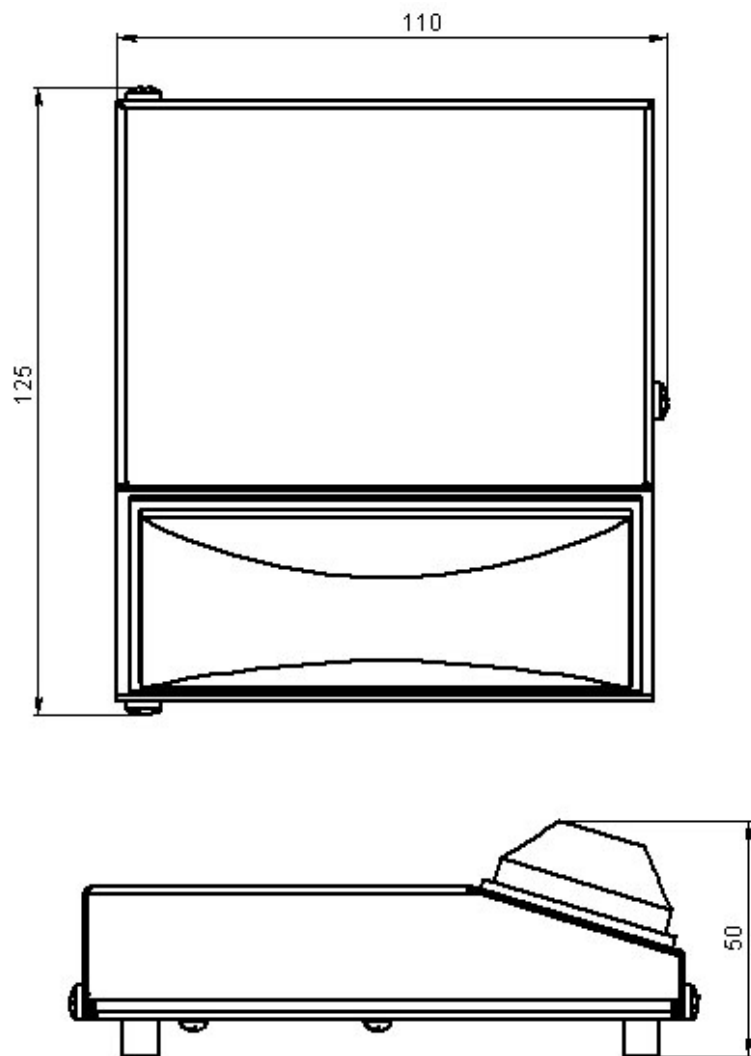
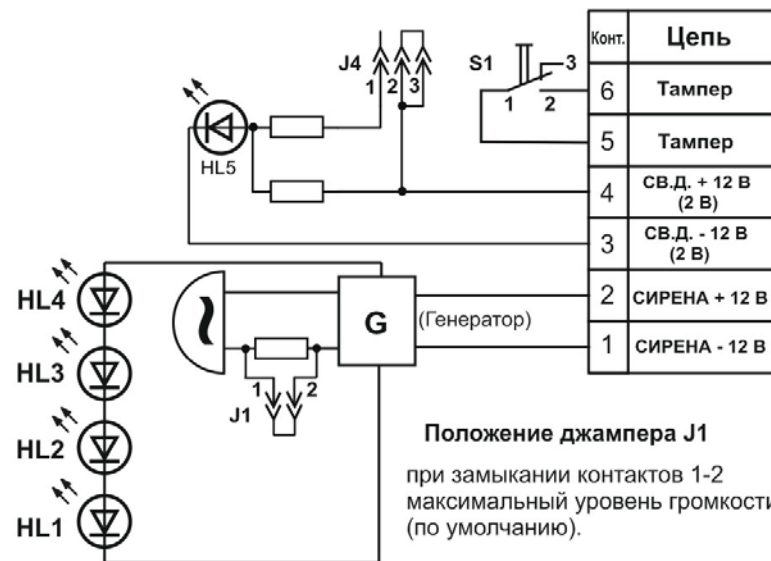


Рисунок 1

Схема соединений оповещателя «ГНОМ-1»

Положение джампера J4

при замыкании контактов 2-3 дежурный режим 12 В (по умолчанию)  
 при замыкании контактов 1-2 дежурный режим 2 В



Положение джампера J1

при замыкании контактов 1-2  
 максимальный уровень громкости  
 (по умолчанию).



Рисунок 2