

КИЕВСКИЙ ЗАВОД «АНАЛИТПРИБОР»



ОКП 42 1524 9971



САХАРИМЕТР УНИВЕРСАЛЬНЫЙ СУ-4

ПАСПОРТ
Кб 2.855.003 ПС

В связи с постоянной работой по совершенствованию изделия, повышающей его надежность и улучшающей условия эксплуатации, в конструкции могут быть внесены незначительные изменения, не отраженные в настоящем издании.

ВНИМАНИЕ!

Перед включением сахариметра в сеть поверните ручку резистора 16 (рис. 1) до упора против часовой стрелки. По окончании работы на приборе установите ручку резистора в это же положение.

1. НАЗНАЧЕНИЕ САХАРИМЕТРА

1.1. Сахариметр универсальный СУ-4 предназначен для определения концентрации сахарозы в растворах по углу вращения плоскости поляризации.

1.2. Условия эксплуатации:
температура окружающего воздуха и анализируемой среды от 10 до 35 °С;
относительная влажность воздуха не более 80% при 25 °С;
барометрическое давление 84—107 кПа.

2. ТЕХНИЧЕСКИЕ ХАРАКТЕРИСТИКИ

2.1. Диапазон измерений в международных сахарных градусах при длине волны $\lambda=589,3$ нм, °S	от минус 40 до плюс 120*
2.2. Цена деления отсчетного устройства, °S, не более	0,05
2.3. Порог чувствительности, °S, не более	0,05
2.4. Пределы допускаемой основной погрешности, °S	$\pm 0,05$
2.5. Сходимость показаний, °S, не более	0,05
2.6. Шкала сахариметра должна быть приведена к температуре, °С	20
2.7. Питание сахариметра:	переменный
род тока	220 \pm 22
напряжение, V	—33
частота, Hz	50 \pm 1
потребляемая мощность, VA, не более	25
2.8. Габаритные размеры, мм, не более:	870
длина	200
ширина	400
высота	7,8
2.9. Масса, kg, не более	

3. КОМПЛЕКТНОСТЬ

3.1. Комплектность приведена в табл. 1

* Слово «плюс» указывает правое, а «минус» левое вращение плоскости поляризации.

Обозначение	Наименование	Кол.	Примечание
К 62.855.003	Сахариметр универсальный СУ-4	1	
К 63.993.000-01	Кювета КПП-200	1	Инверсионная
К 63.993.001-01	Кювета КПП-400	1	Инверсионная
К 63.993.002-01	Кювета КПЛ-100	2	Латунная
К 63.993.003-01	Кювета КПЛ-200	6	Латунная
К 63.993.004-01	Кювета КПЛ-400	2	Латунная
К 63.993.005-01	Кювета КПП	1	Проточная
К 63.993.007-01	Кювета КПС-100	1	Стекло
К 63.993.008-01	Кювета КПС-200	4	Стекло
К 64.161.030	Фуляра	1	
К 65.176.001	Пластика поляриметрическая контрольная правого вращения	1	
К 65.176.001-01	Пластика поляриметрическая контрольная левого вращения	1	
К 68.840.020	Чехол	1	
К 62.855.003ПС	Паспорт	1	

Запасные части, принадлежности, инструмент монтажный

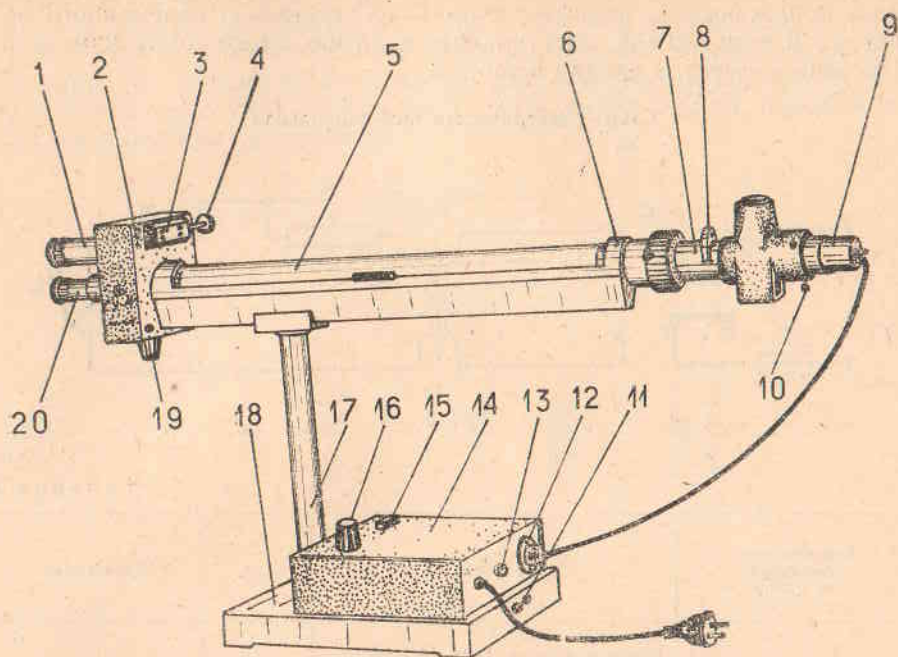
К 66.395.005	Ключ	1	
К 68.683.003-01	Прокладка	2	
К 68.683.004-01	Прокладка	20	
К 68.896.006	Шомпол	1	
К 68.896.007	Налочка	1	
К 18.896.002	Мишень юстировочная	1	
К 000.480.003ТУ	Вставка плавкая ВП-1-1 0,5А 250 В	2	
ГУ 16-535.668—78	Лампа РН8-20-1	4	
ГУ 25-05.2278—77	Стекло покровное Ø 16	100	50
ГУ 25-05.2278—77	Стекло покровное Ø 20	10	

4. УСТРОЙСТВО И ПРИНЦИП РАБОТЫ

4.1. Сахариметр состоит из узла измерительной головки 2 (рис. 1) и осветительного узла 9, соединенных между собой траверсой 6. Траверса крепится через стойку 17 к основанию 18. На траверсе укреплены кюветное отделение 5 для поляриметрических кювет и оправа 7 с поляризатором и полутеневого пластиной.

С лицевой стороны измерительной головки расположены лупа 1 для отсчета показаний по шкале и зрительная труба 20. С тыльной стороны измерительной головки находится винт механизма 3 уста-

Сахариметр универсальный СУ-4



1 — линза; 2 — измерительная головка; 3 — механизм установки нониуса; 4 — ключ; 5 — кюветное отделение; 6 — траверса; 7 — оправка поляризатора; 8 — поворотная обойма; 9 — осветительный узел; 10 — регулировочный винт; 11 — винт заземления; 12 — вилка разъема; 13 — вставка плавкая; 14 — крышка; 15 — кнопка; 16 — ручка резистора; 17 — стойка; 18 — основание; 19 — рукоятка клинового компенсатора; 20 — зрительная труба.

Рис. 1.

новки нониуса, служащий для совмещения нулевого деления нониуса с нулевым делением шкалы с помощью съемного ключа 4.

В нижней части измерительной головки расположена рукоятка 19 клинового компенсатора, вращением которой перемещают подвижный кварцевый клин и связанную с ним шкалу.

Осветительный узел состоит из патрона с лампой (патрон устанавливается тремя винтами 10) и поворотной обоймы 8 со светофильтром и диафрагмой.

На основании установлены кнопки 15 для включения осветителя и ручка 16 резистора для регулирования яркости поля зрения. На основании смонтирован понижающий трансформатор. На тыльной стороне основания находится винт 11 заземления, вилка 12 разъема для подключения осветителя сахариметра к трансформатору и вставка плавкая 13.

4.2. Схема электрическая принципиальная (рис. 2). Питание лампы осветителя осуществляется от сети переменного тока 220 V, 50 Hz через понижающий трансформатор TV. С помощью переменного резистора R напряжение, поступающее к лампе, может быть изменено. Перечень элементов указан в табл. 2.

Схема электрическая принципиальная

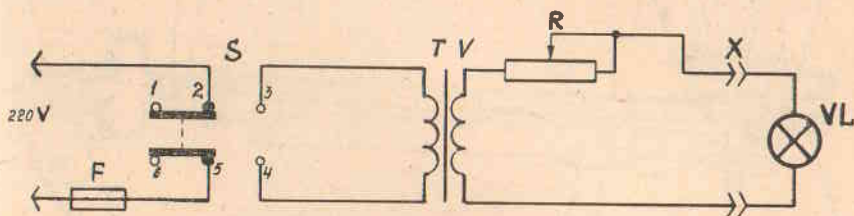


Рис. 2.

Таблица 2

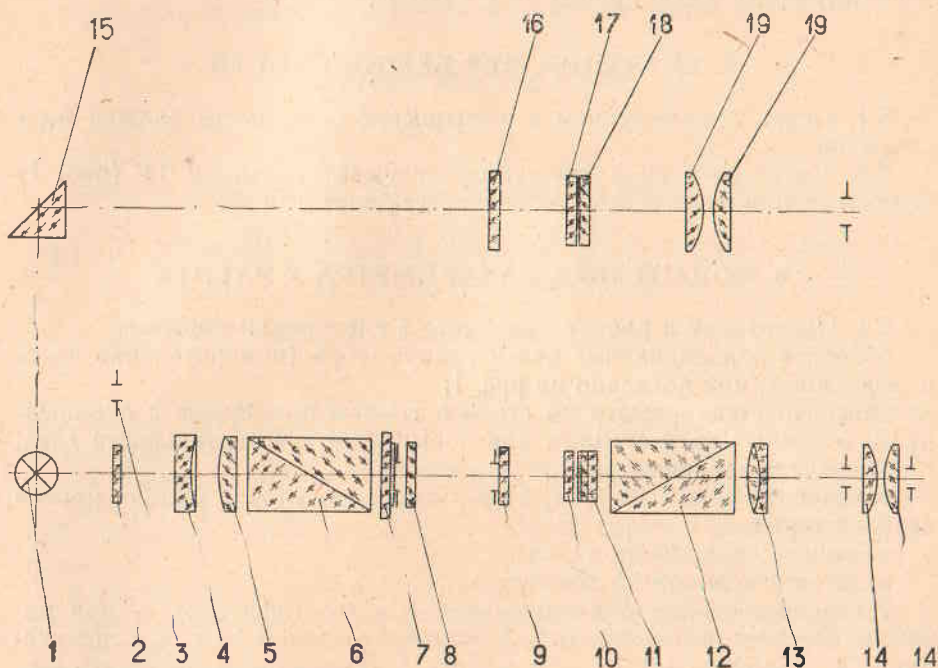
Позиционное обозначение на схеме	Наименование	Кол.	Примечание
TV	Переключатель П2К-Н-1-20-26 ЕЩО.360.037 ТУ	1	
	Трансформатор (220/8,5 V) I-1780 витков, ПЭВ-1 Ø 0,25; II-69 витков, ПЭВ-1 Ø 1,25	1	
X	Соединение контактное	1	
VL	Лампа РН8-20-1 ТУ 16-535.668—78	1	
F	Вставка плавкая ВП1-1 0,5А 250 V ОЮО.480.003 ТУ	1	
R	Резистор ППБ-15Г-2,2 Ом± ±10% ОЖО.468.512 ТУ	1	

4.3. Принцип работы сахариметра основан на способности сахарных растворов вращать плоскость поляризации проходящего через них поляризованного луча света. Угол вращения плоскости поляризации луча света раствором в объеме определенной толщины пропорционален концентрации раствора. На этой зависимости и основана работа сахариметра — визуального опико-механического прибора.

4.4. Схема оптическая (рис. 3). Световой поток, идущий от источника света через светофильтр 2 или диафрагму 3, конденсор 4 и 5, проходит через поляризатор 6, который преобразует его в поляризованный поток света. Затем поток света проходит через полутеневую

пластину 7, разделяющую его на две половины линией раздела. Анализатор пропускает равные по яркости обе половины светового потока и в поле зрения зрительной трубы, состоящей из объектива 13 и окуляра 14, установленного после анализатора, наблюдаются две одинаковой яркости половины поля, разделенные тонкой линией и называемые полями сравнения.

Схема оптическая



1 — источник света; 2 — светофильтр; 3 — диафрагма; 4, 5 — конденсор; 6 — поляризатор; 7 — полугенева пластина; 8, 9 — защитное стекло; 10 — подвижный кварцевый клин; 11 — неподвижный контрклин; 12 — анализатор; 13 — объектив; 14 — окуляр; 15 — отражательная призма; 16 — светофильтр; 17 — шкала; 18 — нониус; 19 — лупа.

Рис. 3.

При установке кюветы с раствором между поляризатором и анализатором нарушается равенство яркостей полей сравнения, так как исследуемый раствор поворачивает плоскость поляризации на угол, пропорциональный концентрации раствора.

Для уравнивания яркостей полей сравнения в сахариметре применен клиновый компенсатор, состоящий из подвижного кварцевого клина 10 левого вращения и неподвижного контрклина 11 правого вращения. Перемещением подвижного клина относительно контркли-

на устанавливают такую суммарную толщину клиньев по оптической оси, при которой компенсируется угол поворота плоскости поляризации раствора. При этом происходит уравнивание яркостей полей сравнения. Одновременно с подвижным клином перемещается шкала 17.

По нулевому делению нониуса 18 фиксируют значение шкалы, соответствующее состоянию одинаковой яркости полей сравнения. Шкала и нониус наблюдаются через лупу 19 и освещаются лампой через отражательную призму 15 и светофильтр 16.

5. УКАЗАНИЯ МЕР БЕЗОПАСНОСТИ

5.1. Перед подключением к электросети сахариметр должен быть заземлен.

5.2. Категорически запрещается открывать крышку 14 (рис. 1) основания при включенном в электросеть сахариметре.

6. ПОДГОТОВКА САХАРИМЕТРА К РАБОТЕ

6.1. Подготовку к работе проводите в следующем порядке:

соберите разъединенные части сахариметра (измерительная часть и основание), как показано на рис. 1;

установите сахариметр на столе в темном помещении с окрашенными в темный цвет стенами для повышения чувствительности глаз; заземлите сахариметр;

установите ручку 16 (рис. 1) резистора до упора, вращая против часовой стрелки;

включите сахариметр в сеть;

включите кнопкой 15 осветитель;

установите обойму 8 в положение «С» (светофильтр) — при работе с бесцветными и слабоокрашенными растворами или в положение «Д» (диафрагма) — при работе с темноокрашенными растворами;

установите окуляр зрительной трубы на максимальную резкость изображения вертикальной линии раздела полей сравнения;

установите лупу на максимальную резкость изображения штрихов и цифр шкалы и нониуса;

установите ручкой 16 резистора такую яркость поля, которая наименее утомляет зрение и при которой наиболее четко воспринимается разница в яркости полей сравнения, если сместить нониус на одно деление с его нулевого положения.

7. ПОРЯДОК РАБОТЫ

7.1. Установка нуля.

Установку нуля производите в следующем порядке:

закройте крышку кюветного отделения без установки в нем кюветы;

уравняйте яркость полей сравнения вращением рукоятки клинового компенсатора;

совместите нулевое деление нониуса с нулевым делением шкалы, как это показано на рис. 4, перемещая нониус юстировочным ключом;

снова уравняйте яркость полей сравнения, при этом нулевое деление нониуса должно совместиться с нулевым делением шкалы; проверьте правильность установки нуля не менее шести раз.

Деления нониуса и шкалы

0,05°S

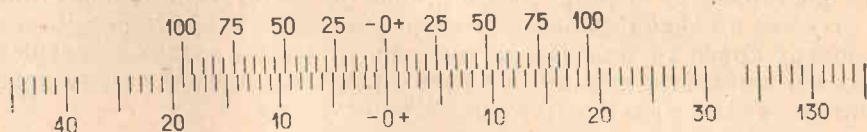


Рис. 4.

Среднее арифметическое из шести отсчетов по нониусу составляет нулевой отсчет.

7.2. Правила пользования поляриметрическими кюветами.

Конструктивно кюветы представляют собой трубки стеклянные или латунные, закрывающиеся с обоих торцов покровными стеклами.

Кюветы имеют номинальную длину (100, 200 и 400) мм.

Если отклонение длины от номинальной не превышает $\pm 0,01\%$, что соответствует $(100 \pm 0,01, 200 \pm 0,02 \text{ и } 400 \pm 0,04)$ мм, то маркировку на кюветы не наносят.

Если отклонение длины превышает вышеуказанные, то на кювету наносится ее действительная длина, измеренная при температуре 20°C с погрешностью не более $\pm 0,01$ мм.

Пределы минимальных размеров по длине для кювет с номинальной длиной 100 мм — 99,80 мм; длиной 200 мм — 199,60 мм; длиной 400 мм — 399,20 мм.

Поляриметрические кюветы, длины которых выходят за указанные пределы, непригодны к использованию.

Измерять длину кюветы следует микрометром с соответствующими пределами измерений в четырех направлениях. В каждой кювете измеряются четыре длины в двух взаимно перпендикулярных продольных сечениях трубки. Измеренная длина кюветы должна определяться как среднее арифметическое четырех измеренных значений длины трубки, приведенное к температуре 20°C .

При использовании кюветы, длина которой отличается от номинальной более чем на $\pm 0,01\%$, отношение номинальной длины к измеренной служит поправочным коэффициентом, на величину которого необходимо умножить показания сахариметра.

Категорически запрещается использовать поляриметрические кюветы и покровные стекла не заводского изготовления. Хранить поляриметрические кюветы следует в условиях, исключающих их прогиб (в футляре или на специальных подставках с опорами под трубки кювет).

7.3. Подготовка кювет к работе.

Перед использованием вымойте кюветы, протрите комком неплотной фильтровальной бумаги, который проталкивайте деревянным шомполом, а затем просушите их.

Перед наполнением исследуемым раствором промойте кюветы этим раствором 2—3 раза. Затем в кювету, закрытую с одной стороны стеклом и гайкой, налейте столько жидкости, чтобы она выступила поверх краев трубки. После того как пузырьки воздуха, содержащегося в жидкости, поднимутся вверх, закройте кювету сверху предварительно вымытым и вытертым насухо стеклом.

Для того, чтобы под стеклом не оставалось воздушного пузырька, ставьте стекло быстро, надвигая его на торец трубки и при этом как бы срезая выступающую жидкость. Если же воздушный пузырек останется, установку стекла повторите, закрутите гайку.

Не прижимайте покровные стекла, так как в результате этого в них может возникнуть дополнительное вращение плоскости поляризации, что влияет на точность результатов измерений.

Проточную поляриметрическую кювету наполняйте исследуемым раствором через воронку. Наливайте раствор медленно, чтобы избежать образования воздушных пузырьков, которые потоком жидкости могут быть вовлечены внутрь кюветы и затруднить проведение измерений.

При измерениях по методу инверсионной поляризации через кожух инверсионной поляриметрической кюветы пропустите воду необходимой температуры от термостатирующей установки. Воду подводите и отводите при помощи резиновых трубок, надетых на штуцеры инверсионной кюветы.

7.4. Установка кювет.

Установку кювет производите следующим образом:

поместите кювету с раствором в кюветное отделение;

установите ее, вращая вокруг оси, в такое положение, чтобы линия раздела полей сравнения делила поле зрения на две равные части.

7.5. Проведение измерений.

Измерения производите в такой последовательности:

уравняйте яркость полей сравнения вращением рукоятки клинового компенсатора;

произведите отсчет показаний по шкале и нониусу с точностью до $0,05^{\circ}\text{S}$;

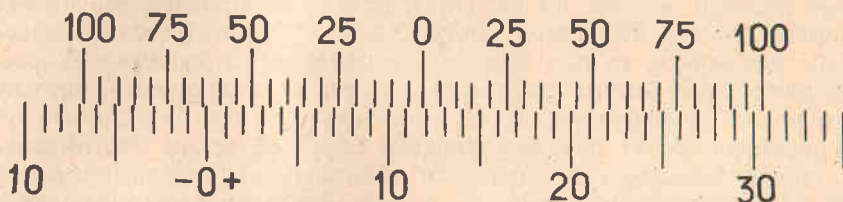
снова уравняйте яркость полей сравнения и произведите отсчет по шкале и нониусу не менее шести раз;

вычислите среднеарифметическое шести отсчетов, которое равно углу вращения плоскости поляризации раствора в $^{\circ}\text{S}$.

Отсчет показаний при помощи нониуса поясняется рис. 5.

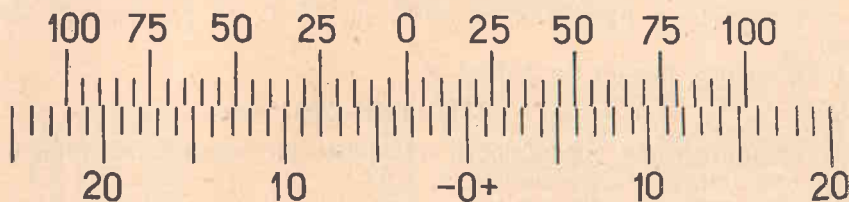
Примеры отсчета показаний по нониусу

$0,05^{\circ}\text{S}$



а

$0,05^{\circ}\text{S}$



б

Рис. 5.

На рис. 5а показано положение нониуса и шкалы, соответствующее отсчету « $+11,85^{\circ}\text{S}$ » (нуль нониуса расположен правее нуля шкалы на 11 полных делений и в правой части нониуса с одним из делений шкалы совмещается его семнадцатое деление).

На рис. 5б показано положение шкалы и нониуса, соответствующее

щее отсчету «минус 3,25 °S» (нуль нониуса расположен левее нуля шкалы на три полных деления и в левой части нониуса с одним из делений шкалы совмещается его пятое деление).

В сахариметре применена международная сахарная шкала, 100 °C этой шкалы соответствует 34,62° угловым. Сахариметр при измерении показывает 100 °S, если температура окружающего воздуха 20 °S, а в камере прибора находится кювета длиной 200 мм с водным раствором сахарозы, содержащим в объеме 100 см³ 26g химически чистой сухой сахарозы, взвешенной в воздухе латунными гирями (нормальная навеска) при 20 °C.

Определить по шкале прибора непосредственно процент сахарозы в исследуемом веществе можно, если взята его нормальная навеска, водный раствор доведен до 100 см³ и измерение произведено в кювете длиной 200 мм. Если же кювету длиной 200 мм наполнить исследуемым раствором, то для определения весового процента сахарозы необходимо отсчитанные по шкале сахариметра градусы умножить на переводной коэффициент 0,260 и разделить на плотность исследуемого раствора. В тех случаях, когда в растворе кроме чистой сахарозы содержатся другие оптически активные вещества (например, рафиноза), содержание сахарозы определяется инверсионным методом.

8. ПРОВЕРКА ТЕХНИЧЕСКОГО СОСТОЯНИЯ

8.1. Проверку показаний сахариметра при помощи контрольных поляриметрических пластинок производите при любой установившейся температуре в пределах от 10 °C до 35 °C по следующей методике:

произведите расчет по формуле:

$$\varphi_t = \varphi_{20} [1 + 0,000143(t - 20)], \text{ где:}$$

φ_t — вращательная способность поляриметрической пластинки в °S при температуре измерения;

φ_{20} — вращательная способность поляриметрической пластинки в °S при температуре 20 °C (надпись на оправе);

t — температура, измеренная с погрешностью $\pm 0,1$ °C;

произведите установку нуля по методике п. 7.1;

установите по шкале и нониусу сахариметра расчетное значение вращательной способности поляриметрической пластинки;

установите в кюветном отделении поляриметрическую пластинку;

наблюдайте однородное поле зрения сахариметра;

если однородность недостаточная, уравняйте фотометрические поля;

снимите показания по шкале и нониусу.

8.2. Расхождение между расчетным и измеренным значениями поляриметрической пластинки не должно превышать $\pm 0,05$ °S. Рас-

хождение на большую величину свидетельствует о неисправности сахариметра.

8.3. Межпроверочный интервал — не реже одного раза в год.

9. ТЕХНИЧЕСКОЕ ОБСЛУЖИВАНИЕ

9.1. При работе с сахариметром соблюдайте все требования, изложенные в настоящем паспорте.

9.2. В правильно отрегулированном приборе поле зрения при одинаковой яркости полей сравнения должно быть совершенно однородным. Если невозможно добиться однородности вращением рукоятки клинового компенсатора, поверните анализатор вокруг его оси в ту или иную сторону. Для этого:

отвинтите зрительную трубу 1 (рис. 6) поля зрения, снимите втулку 2, ввинтите трубу на место;

установите клиновый компенсатор вращением рукоятки компенсатора в такое положение, при котором разница в яркости и окрашенности полей сравнения будет минимальной;

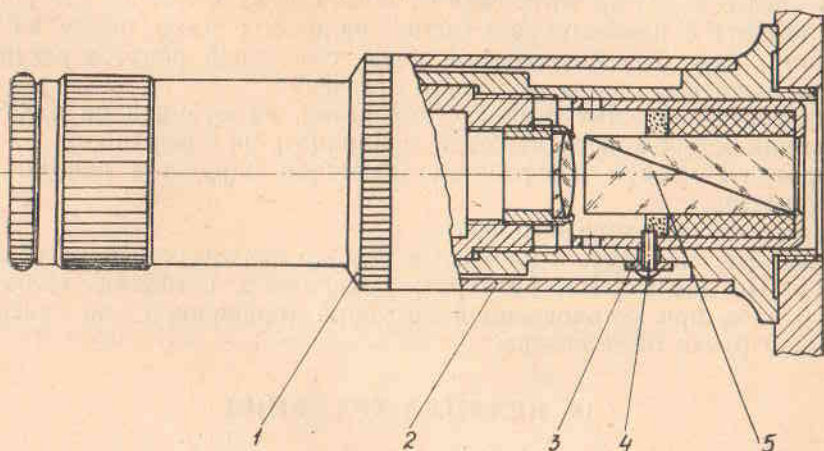
отпустите винт 4 отверткой;

переместите винт 4 с шайбой 3 вдоль паза по часовой или против часовой стрелки для установки анализатора 5 в такое положение, при котором яркость и окрашенность полей сравнения уравниются, т. е. поле зрения станет однородным;

затяните винт 4 в установленном положении, придерживая шайбу пальцами левой руки и наблюдая за полем зрения;

установите нуль;

Зрительная труба с анализатором



1 — зрительная труба; 2 — втулка; 3 — шайба; 4 — винт; 5 — анализатор.

Рис. 6.

отвинтите зрительную трубу;

наденьте втулку и винтите зрительную трубу на место.

Если при выбранном положении клинового компенсатора не удастся достигнуть однородности поля зрения, то найдите другое положение клинового компенсатора, т. е. сместите его в ту или другую сторону на 1—2 деления шкалы и повторите регулировку.

В каждом приборе есть такое положение анализатора и клинового компенсатора, при котором поле зрения будет совершенно однородным.

9.3. Перегоревшая лампа заменяется так:

отключите сахариметр от сети;

установите ручку 16 (рис. 1) резистора до упора, вращая против часовой стрелки;

отпустите регулировочные винты 10, выньте патрон и замените лампу;

установите патрон и закрепите его винтами;

подключите сахариметр к сети;

установите обойму 9 в положение «Д»;

установите юстировочную мишень в кюветное отделение вплотную к выходной диафрагме кюветного отделения;

установите лампу вращением регулировочных винтов 10 так, чтобы мишень была освещена равномерно и центр ее совпадал с центром светового пятна;

установите обойму в положение «С». При этом яркость полей сравнения должна быть достаточной для проведения измерений, а линия раздела поля зрения — тонкой и четкой.

9.4. После окончания работы:

отключите сахариметр от сети;

очистите кюветное отделение от остатков исследуемых растворов; промойте с помощью деревянной палочки с намотанным на нее тонким слоем гигроскопической ваты, смоченной спиртом-ректификатом, защитные стекла кюветного отделения;

протрите защитные стекла сухой ватой, намотанной на палочку, соблюдая осторожность, чтобы не поцарапать их поверхность;

протрите мягкой неворсистой салфеткой наружные поверхности сахариметра;

наденьте на сахариметр чехол;

вымойте, высушите и уложите в футляр используемые кюветы.

9.5. Не допускается разбирать сахариметр, оставлять включенным в сеть при установленной до упора (вращением по часовой стрелке) ручке 16 резистора.

10. ПРАВИЛА ХРАНЕНИЯ

10.1. Сахариметр необходимо хранить в сухом помещении при температуре воздуха от 5 до 40 °С и относительной влажности не более 80% при температуре 25 °С.

10.2. Правила транспортирования.

При необходимости перевозки сахариметр должен транспортироваться в транспортной упаковке предприятия-изготовителя при температуре от минус 20 °С до плюс 45 °С во всех видах закрытых транспортных средств.

На транспортную упаковку должна быть нанесена согласно ГОСТу 14192—77 транспортная маркировка манипуляционных знаков № 1, № 3, № 5 и № 11, основные, дополнительные и информационные надписи. Маркировка должна быть четкой, нестираемой и водостойкой.

10.3. При необходимости консервация сахариметра должна быть проведена путем покрытия всех металлических поверхностей, не имеющих лакокрасочных покрытий, сплошным равномерным слоем смазки ГОИ-54 П по ГОСТу 3276—74.

11. ПОВЕРКА ПРИБОРОВ ПОВЕРОЧНЫМИ ОРГАНАМИ

Поверка сахариметра производится по ГОСТу 8.258—77. Межповерочный интервал — не реже одного раза в год.

12. СВИДЕТЕЛЬСТВО О ПРИЕМКЕ

Сахариметр универсальный СУ-4, заводской № 004, соответствует техническим условиям ТУ25-05.2417—78 и признан годным для эксплуатации.

Результаты измерений контрольных поляриметрических пластинок для света с длиной волны 589,3 нм при температуре 20 °С.

Обозначение	Номер пластинки	Угол вращения пластинки		Направление вращения плоскости поляризации
		в угловых градусах (°S)	в международных сахарных градусах (°S)	
К65.176.001 —01	№001	34,60	99,97	правое
	№11	-13,59	-39,26	левое

Дата выпуска 10 марта 199 г.

Начальник ОТК [подпись] М. П.

13. СВИДЕТЕЛЬСТВО № _____ О ВЕДОМСТВЕННОЙ ПОВЕРКЕ

Срок действия до 10 марта 2016 г.

Сахариметр универсальный СУ-4, заводской № 004, на основании результатов ведомственной поверки признан годным и допущен к применению.

Ведомственный
поверитель

Вире
(подпись)

Чернецкая В.О.
(фамилия, и., о.)



М. П.

«10» марта 2015 г.

14. СВИДЕТЕЛЬСТВО О КОНСЕРВАЦИИ

Сахариметр универсальный СУ-4, заводской № 004, подвергнут на Киевском заводе «Аналитприбор» консервации согласно требованиям, предусмотренным настоящим паспортом.

Дата консервации 10 марта

Срок консервации — 12 месяцев.

Консервацию произвел Тосенко

Изделие после консервации принял Ви



М. П.

15. СВИДЕТЕЛЬСТВО ОБ УПАКОВКЕ

Сахариметр универсальный СУ-4, заводской № 004, упакован заводом «Аналитприбор» согласно требованиям, предусмотренным конструкторской документацией.

Дата упаковки 10 марта

Упаковку произвел Тосенко

Изделие после упаковки принял Ви



16. ГАРАНТИИ ИЗГОТОВИТЕЛЯ (ПОСТАВЩИКА)

16.1. Изготовитель гарантирует соответствие сахариметра универсального СУ-4 требованиям технических условий при соблюдении потребителем условий эксплуатации, хранения, транспортирования.

16.2. Гарантийный срок эксплуатации сахариметра — 36 месяцев со дня ввода сахариметра в эксплуатацию, но не позже чем после истечения срока хранения.

В течение указанного срока гарантируется: соответствие характеристик прибора требованиям технических условий;

бесвозмездный ремонт или замена прибора, а также его отдельных узлов, вышедших из строя.

16.3. Гарантийный срок хранения — 12 месяцев со дня изготовления.

17. СВЕДЕНИЯ О ПРИМЕНЯЕМЫХ ДРАГОЦЕННЫХ МЕТАЛЛАХ

Узлы и детали, номера их чертежей по спецификации, содержащих драгоценные металлы	Количество деталей	Виды драгоценных металлов	Количество драгоценных металлов, на единицу изделия
Переключатель П2К-Н-1-20-2-К ЕЩО.360.037 ТУ	1	серебро	0,021
Всего на прибор		серебро	0,021

18. СВЕДЕНИЯ О ПРИМЕНЯЕМЫХ ЦВЕТНЫХ МЕТАЛЛАХ

Сплавы, их обозначение	Количество цветных металлов на единицу изделия, кг
Алюминий	
Сплав АЛ-9 ГОСТ 2685—75	2,1
Сплав Д16 ГОСТ 4784—74	0,24
Латунь	
ЛС59-1 ГОСТ 15527—70	2,6
Л63 ГОСТ 15527—70	2,1
Сплав ЛК80-3л ГОСТ 17711—80	0,02
Бронза	
БРОФ 6,5—0,15 ГОСТ 5017—74	0,006
Медь	
МЗ ГОСТ 859—78	0,13

19. СВЕДЕНИЯ О РЕКЛАМАЦИЯХ

19.1. В случае отказа сахариметра в течение гарантийного срока эксплуатации составляется акт, в котором указывается:

- 1) наименование получателя и его адрес;
- 2) фамилия и инициалы лиц, участвовавших в составлении акта;
- 3) заводской номер сахариметра и дата выпуска;
- 4) номер и дата договора на поставку сахариметра;
- 5) дата доставки сахариметра на склад потребителя;
- 6) комплектность сахариметра;
- 7) описание обнаруженных дефектов;
- 8) заключение о характере выявленных дефектов и причинах их возникновения;

9) условия хранения и эксплуатации сахариметра.

Акт должен быть подписан всеми лицами, составляющими его, и отправлен в адрес завода-изготовителя: 252067, г. Киев-67, ул. Полковника Шутова, 16, Киевский завод «Аналитприбор».

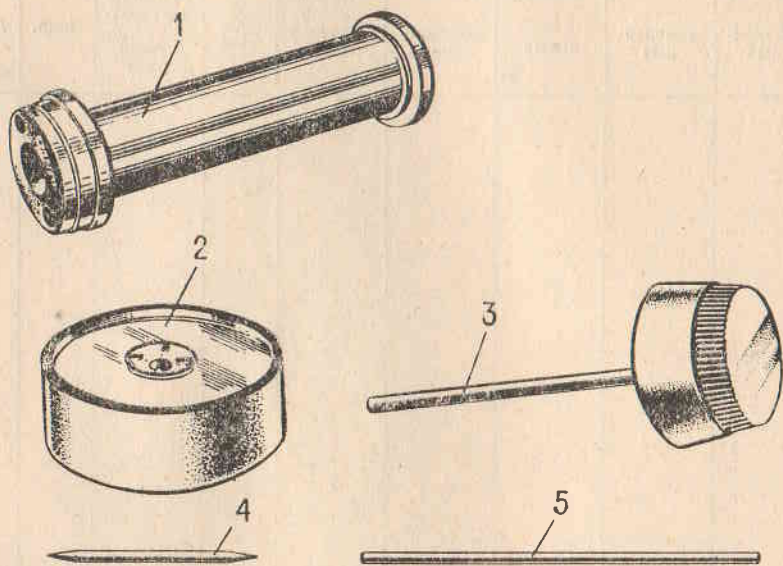
19.2. Рекламации не подлежат сахариметры, дефекты которых вызваны по вине потребителя или которые могут быть устранены с помощью приданного к сахариметру инструмента путем замены деталей, входящих в ЗИП, или регулировкой, предусмотренной настоящим паспортом.

19.3. Данные о предъявляемых рекламациях заносятся в табл. 3.

Таблица 3

№ и дата рекламации	Краткое содержание рекламации	Куда направлена	Исходящий номер и дата сопроводительного документа	Меры, принятые по рекламации

Инструмент и принадлежности



1 — поляриметрическая контрольная пластинка; 2 — мишень юстировочная для центрировки лампы при ее замене; 3 — ключ для перемещения ноннуса; 4 — палочка для чистки защитных стекол; 5 — шомпол для чистки кювет.

Рис. 7.