

ВЕНТИЛИ
ТЕРМОРЕГУЛИРУЮЩИЕ
12ТРВ-6,3; 12ТРВ-10; 12ТРВ-16; 12ТРВ-25;
12ТРВ-40; 12ТРВ-63 и 12ТРВ-100
под фланцевое соединение

ПАСПОРТ

1. НАЗНАЧЕНИЕ И ОСНОВНЫЕ ТЕХНИЧЕСКИЕ ДАННЫЕ

1.1. Терморегулирующие вентили типа 12ТРВ (в дальнейшем – вентили) предназначены для автоматического регулирования степени заполнения испарителей холодильных установок холодильным агентом фреон 12 в зависимости от перегрева паров этого агента на выходе из испарителя.

Вентили могут эксплуатироваться на стационарных холодильных установках общепромышленного назначения, на судовых установках, подведомственных Морскому Регистру, а также на подвижных установках железно- и автодорожного транспорта.

1.2. Холодильный агент – фреон 12 (R12) с маслом ХФ 12-16, ХФ 12-18 ГОСТ 5546-86.

1.3. Номинальная производительность, определяемая при следующих условиях:

температура кипения фреона 12, °С	минус 15
температура конденсации фреона 12, °С	30
настройка на перегрев начала открытия клапана, °С	4±0,5
изменения перегрева после начала открытия клапана, °С	5±1
переохлаждение жидкого холодильного агента на входе в вентиль, °С, не менее	4

соответствует указанной в табл. 1.

Таблица 1

Типоразмер вентили	Номинальная производительность, кВт (тыс. ккал/ч)
12ТРВ-6,3	7,33 (6,3)
12ТРВ-10	11,6 (10)
12ТРВ-16	18,6 (16)
12ТРВ-25	29 (25)
12ТРВ-40	46 (40)
12ТРВ-63	73 (63)
12ТРВ-100	116 (100)

1.4. Максимальная производительность вентиля при условиях, оговоренных в п. 1.3, но при изменении перегрева после начала открытия клапана сверх значения, при котором определялась номинальная производительность, составляет 120±10 % от номинальной.

1.5. Вентили обеспечивают регулирование в диапазоне температур кипения фреона 12 от минус 30 до плюс 10 °С и в диапазоне температур конденсации от 20 до 65 °С.

1.6. Вентили сохраняют работоспособность при температуре головки ниже температуры термобаллона до 15 °С.

1.7. Перегрев начала открытия клапана регулируется в пределах от 2 до 8 °С при температуре кипения фреона минус 15 °С и температуре конденсации 30 °С.

1.8. Вентили герметичны при внутреннем давлении до 1,6 МПа (16 кгс/см²) и сохраняют вакуумную плотность при 700 Па (5 мм рт. ст.) остаточного давления.

1.9. Вентили и элементы их присоединения к трубопроводу выдерживают пробное гидравлическое давление до 2,5 МПа (25 кгс/см²). Сохранение работоспособности вентиля после воздействия такого давления не гарантируется.

1.10. Вентили работоспособны при температуре окружающей среды от минус 45 до плюс 65 °С.

1.11. Вентили сохраняют работоспособность после воздействия пониженной температуры до минус 60 °С.

1.12. По устойчивости к воздействию механических факторов внешней среды вентили отвечают нормам Морского Регистра и требованиям, предъявляемым к приборам, устанавливаемым на рефрижераторном подвижном составе, и к автотранспортному оборудованию.

1.13. Дистанционность – длина капиллярной трубки термосистемы вентиля от мембранной головки до термобаллона – 1,5 и 3 м.

1.14. Габаритные, соединительные размеры и масса вентиля с фланцами соответствует указанным в приложении.

ВНИМАНИЕ! В исправном вентиле клапан открыт и струя воздуха, подводимая к входному отверстию, будет выходить из выходного отверстия.

Закрытое положение клапана свидетельствует о неисправности вентиля.

При распаковке, установке и эксплуатации вентиля следует соблюдать меры предосторожности в обращении с прибором, особенно с капиллярной трубкой. Не следует допускать частых перегибов трубки, ее смятия и скручивания. Это приведет к преждевременному выходу трубки из строя.

2. КОМПЛЕКТ ПОСТАВКИ

(нужное отметить)

Вентиль без фланцев – основной комплект поставки

(для замены при ремонте действующей холодильной машины) – 1 шт

Вентиль с фланцами – дополнительный комплект поставки

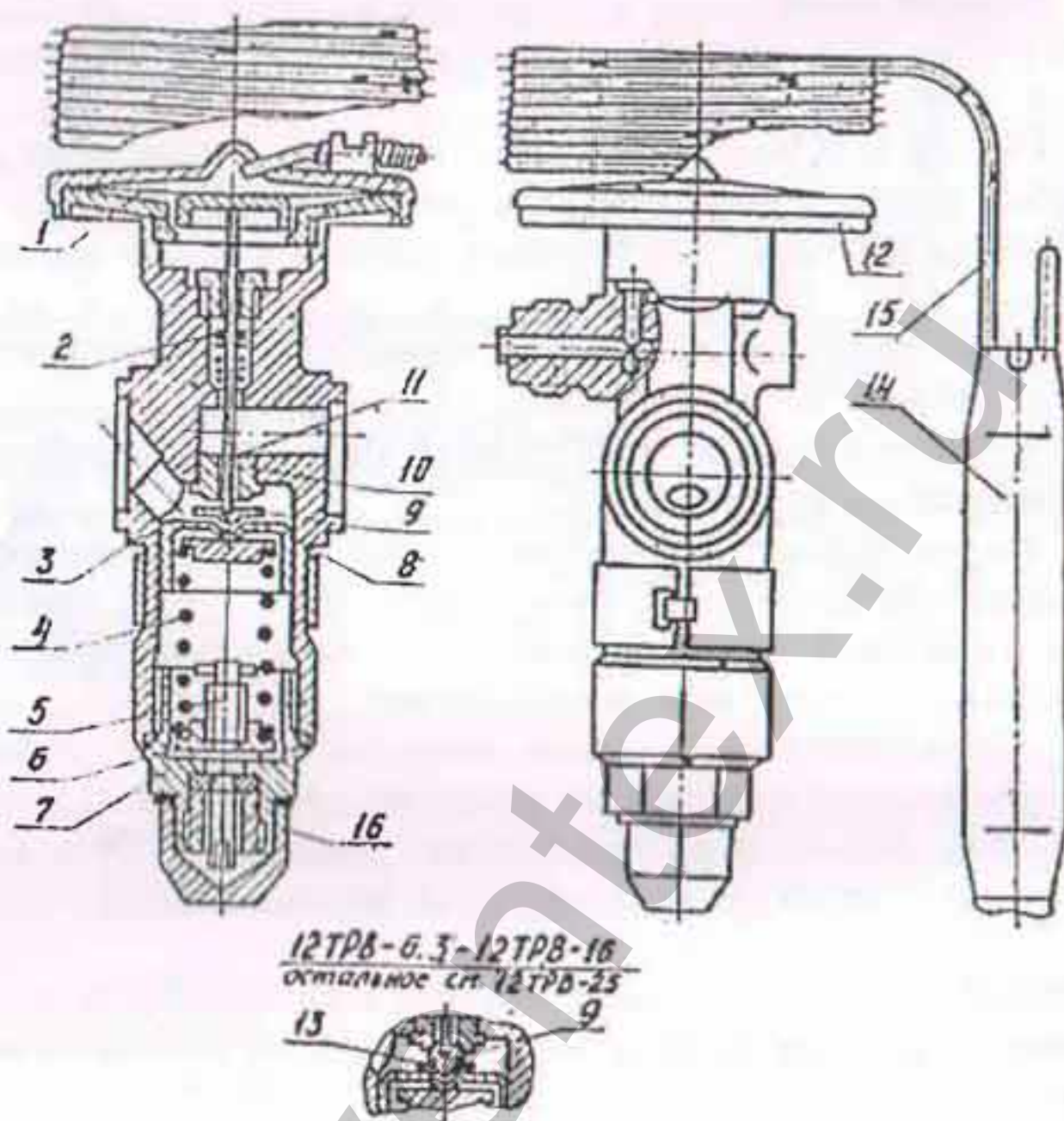
(для установки в новую холодильную машину) – 1 шт.

Коробка упаковочная – 1 шт.

Паспорт – 1 экз.

Вентили типа 12ТРВ максимально унифицированы между собой.
Конструкция вентилей приведена на рис. 1.

КОНСТРУКЦИЯ ВЕНТИЛЕЙ ТИПА 12ТРВ 12ТРВ-25 – 12ТРВ-100



1 – мембрана; 2 – сальник; 3 – корпус; 4 – пружина; 5 – ходовой винт; 6 – ходовая гайка; 7 – штуцер; 8 – стакан; 9 – клапан; 10 – седло; 11 – толкатель; 12 – головка; 13 – шайба; 14 – термобаллон; 15 – капиллярная трубка; 16 – гайка.

Рис.1.

4. ПОРЯДОК УСТАНОВКИ И НАСТРОЙКИ

4.1. Вентиль монтируется в разрез трубопровода перед испарителем, термобаллон крепится к всасывающему трубопроводу компрессора за испарителем. Уравнительная линия подключается за термобаллоном в непосредственной близости к нему.

Для пайки фланцев и ниппеля к трубопроводу применяйте твердые припои. Материал фланцев и ниппеля – латунь ЛС ГОСТ 1020-77 и латунь ЛС 59-1 ГОСТ 2060-73.

4.2. Обеспечьте хороший тепловой контакт термобаллона с трубопроводом, для чего зачистите место крепления на трубопроводе и закрепите термобаллон хомутом или голой медной проволокой, наматывая ее плотно виток к витку. Крепите термобаллон к верхней или боковой образующей трубопровода. Не допускается крепить термобаллон вблизи соединения труб, в месте или после карманов жидкости.

4.3. Заводом-изготовителем вентили поставляются настроенными на перегрев начала открытия клапана $(4 \pm 0,5) ^\circ\text{C}$ при температуре кипения минус $15 ^\circ\text{C}$ и температуре конденсации $30 ^\circ\text{C}$.

При необходимости эта настройка может быть изменена медленным вращением регулировочного винта с выдержкой каждые пол-оборота для нормализации режима работы установки.

Для увеличения перегрева вращайте ходовой винт 5 (рис.1) по часовой стрелке, если смотреть с торца винта. Вращение в обратном направлении уменьшает перегрев.

5. ХАРАКТЕРНЫЕ НЕИСПРАВНОСТИ И МЕТОДЫ ИХ УСТРАНЕНИЯ

Неисправность	Вероятная причина	Метод устранения
Вентиль закрыт. На изменение температуры за испарителем не реагирует	Из термосистемы вытек наполнитель	Снять термобаллон с трубопровода и подогреть его. Если клапан вентиля не открывается или открывается незначительно, значит вентиль неисправен
Вентиль слабо реагирует на изменение температуры за испарителем и не обеспечивает производительность	То же	То же
	Термобаллон имеет плохой контакт с трубопроводом	Термобаллон снять, зачистить место контакта и установить снова
	Капиллярная трубка имеет контакт с испарителем	Устранить касание с испарителем
	Вентиль настроен на слишком большой перегрев	Произвести перенастройку вентиля

Продолжение

Неисправность	Вероятная причина	Метод устранения
Вентиль, перед которым установлен фильтр, слабо реагирует на изменение температуры за испарителем и не обеспечивает производительность. Давление в испарителе пониженное. ТРВ со стороны входа начинает замерзать.	Засорился фильтр	Промыть фильтр в растворителе и установить на место
Вентиль открыт, но не реагирует или реагирует циклично (периодами)	Замерзание влаги в вентиле	Установить или восстановить силикагелиевый осушитель
Вентиль не реагирует или реагирует скачкообразно	Заедание в механизме прибора из-за попадания грязи или дефекты изготовления	Остановить машину. Если после оттайки вентиля работоспособность временно восстанавливается, но после легкого постукивания неметаллическим предметом по фланцам наступает улучшение работы, то вентиль засорен Проверить наличие утечки течеискателем
Негерметичность соединений вентиля	Ослабли соединения	Подтянуть соединения гаечным ключом.
Характерный свист вентиля при больших тепловых нагрузках	Недостаток фреона в системе	Если установлен недостаток фреона, произвести дозарядку <u>Не трогать настройку вентиля!</u>

3. УСТРОЙСТВО ВЕНТИЛЯ

При соблюдении всех правил по хранению, монтажу и эксплуатации терморегулирующий вентиль надежен в эксплуатации и не требует особого наблюдения.

6. СВИДЕТЕЛЬСТВО О ПРИЕМКЕ

Терморегулирующий вентиль 12ТРВ – 100 с заводским номером 0706 соответствует требованиям действующих технических условий ТУ 25.02.1621-75 и признан годным для эксплуатации.

Дата выпуска 07 2016

Штамп ОТК _____



7. ГАРАНТИИ ИЗГОТОВИТЕЛЯ

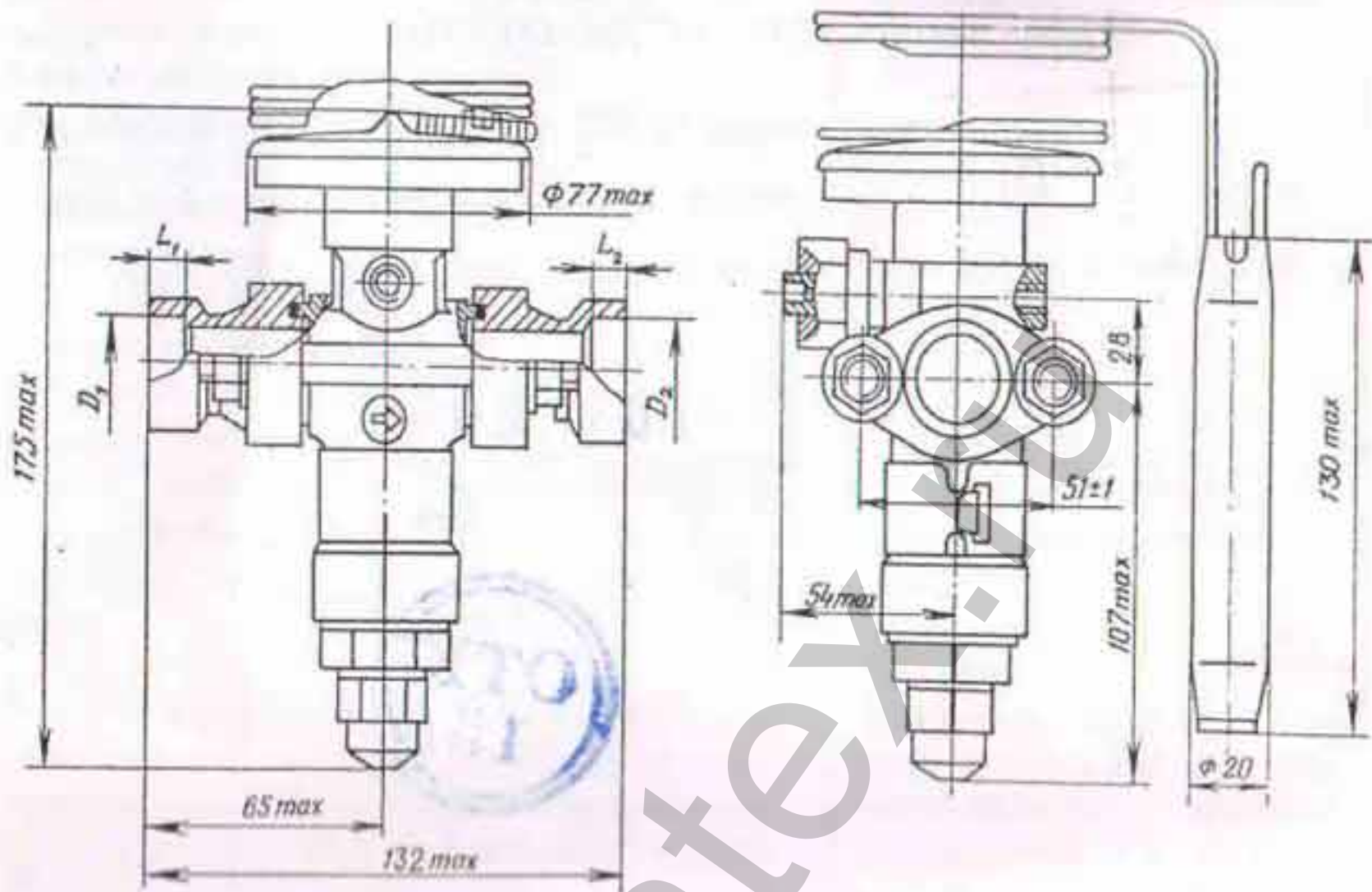
Изготовитель гарантирует соответствие терморегулирующих вентиляв требованиям действующих технических условий при соблюдении потребителем условий эксплуатации, транспортирования и хранения.

Гарантийный срок хранения 12 месяцев с момента изготовления.

Гарантийный срок эксплуатации 12 месяцев со дня ввода в эксплуатацию.

Разборка вентиля не допускается. За разобранные вентиля предприятие-изготовитель ответственности не несет.

Приложение
Габаритные, присоединительные размеры и масса
вентилей с фланцами



Типоразмер вентиля	Размеры, мм				Масса, кг более
	L ₁	L ₂	для присоединения медных труб		
			D ₁	D ₂	
12ТРВ-6,3 12ТРВ-10 12ТРВ-16			12,5 ^{+0,24}	18,5 ^{+0,28}	2,2
12ТРВ-25	10±0,3	10±0,3	18,5 ^{+0,28}	24,5 ^{+0,28}	
12ТРВ-40 12ТРВ-63 12ТРВ-100			24,5 ^{+0,28}	28,5 ^{+0,28}	2,25

Дистанционность термобаллона 1500±100, 3000±300 мм.