

Двухканальный программируемый таймер

МикРА Т10

РУКОВОДСТВО ПО ЭКСПЛУАТАЦИИ


Двухканальный программируемый таймер МикРА Т10 (далее таймер) предназначен для коммутации электрических цепей переменного тока с заранее заданными выдержками времени в устройствах промышленной автоматики.



Таймер предназначен для утапливаемого монтажа на вертикальных щитах и панелях.

Описание прибора

Таймер представляет собой микропроцессорное устройство, выполненное на базе однокристального микроконтроллера, состоящее из следующих узлов:

- Корпус с окном индикатора и кнопками управления.

Кнопка "  " предназначена для выбора параметра, который должен отображаться на индикаторе;

Кнопки "  " и "  " предназначены для изменения параметров, которые в данный момент отображаются на индикаторе;

- Клеммная колодка для подключения внешних цепей.

К клеммам "**питание**" подключается напряжение питания таймера (переменное в диапазоне 12 - 27 В или постоянное в диапазоне 16 - 38 В),

к клеммам "**вход 1**" - постоянное напряжение 12-27 вольт, коммутируемое входным датчиком первого канала,

к клеммам "**выход 1**" - внешний выходной коммутирующий элемент первого канала (Для исполнений 1 и 2 - симистор, тиристор, реле переменного тока или магнитный пускатель. Для исполнения 3 – цепь постоянного тока 5 – 40 В);

к клеммам "**вход 2**" - постоянное напряжение 12-27 вольт, коммутируемое входным датчиком второго канала,

к клеммам "**выход 2**" - внешний выходной коммутирующий элемент второго канала ;

- Узел формирования входных сигналов;

- Формирователи выходных сигналов управления в таймерах исполнений 1 и 2 представляют собой маломощные оптосимисторы, предназначенные для коммутации цепей переменного тока. Встроенные "детекторы нулевого напряжения фазы" позволяют включать нагрузку только при минимальном напряжении на ней; В таймере исполнения 3 в качестве выходных элементов применены транзисторные оптопары (выходной транзистор - n-p-n).

- Блок индикации и клавиатуры служит для отображения и изменения заданного времени выдержки и других параметров таймера;

- Блок обработки формирует все управляющие сигналы;

- Блок энергонезависимой памяти предназначен для хранения заданных выдержек и других параметров при выключении питания таймера;

- Преобразователь напряжения - формирует напряжения, необходимые для работы остальных узлов из напряжения питания;

Таймер может работать в двух режимах:

- Режим формирования одиночных импульсов по двум независимым каналам;

- Режим автогенератора - циклического перезапуска каналов таймера.

В режиме формирования одиночных импульсов сигналом для начала отсчета временного интервала является подача на входные контакты постоянного напряжения 12 - 27 В. С момента начала отсчета временного интервала состояние входа значения не имеет. Для повторного запуска необходимо подать напряжение на вход после окончания предыдущего цикла.

При работе на пределах больших, чем 1 секунда возможно включение режима индикации времени, оставшегося до окончания текущего импульса.

Работа каналов таймера полностью не зависима. Все входы и выходы гальванически развязаны между собой.

В режиме автогенератора выходы поочередно включаются на время заданной выдержки для данного канала. Таким образом, на выходе первого канала ("выход 1") формируются прямоугольные импульсы с длительностью равной заданной выдержке первого канала и с паузами между ними, равными заданной выдержке второго канала. На выходе второго канала ("выход 2") формируется инверсная последовательность импульсов.

Сигналом разрешения автогенерации является наличие постоянного напряжения 12-27В на входе первого канала ("вход 1"). В момент подачи сигнала разрешения первым включается выход первого канала, снятие сигнала разрешения блокирует запуск следующего канала. Для продолжения процесса важно наличие сигнала разрешения в момент перезапуска каналов.

Внимание! Для исполнения 3 при включенном режиме автогенератора задержка перезапуска первого канала после второго канала составляет 1 мсек. Для остальных исполнений задержка перезапуска любого канала равна времени определения состояния входа.

Подготовка к работе и монтаж

- Проверить внешний вид на предмет отсутствия механических повреждений, маркировку таймера.
- Подготовить для таймера вырез в щите в соответствии с рисунком 1.
- Установить таймер в щите и закрепить при помощи крепежных винтов.
- Выполнить все электрические соединения в соответствии со схемой электрической принципиальной.

Назначение контактов клеммных соединителей

- 1 - положительный контакт входа второго канала;
- 2 - отрицательный контакт входа второго канала ;
- 3 - выход второго канала (для исполнения 3 – коллектор выходного транзистора);
- 4 - выход второго канала (для исполнения 3 – эмиттер выходного транзистора);
- 7 - положительный контакт входа первого канала ;
- 8 - отрицательный контакт входа первого канала ;
- 9 - выход первого канала (для исполнения 3 – коллектор выходного транзистора);
- 10 - выход первого канала (для исполнения 3 – эмиттер выходного транзистора);
- 11 , 12 - питание (12 – 27 В переменное или 16 – 38 В постоянное напряжение);

- При наличии мощных источников электромагнитных помех (магнитные пускатели и др.) таймер необходимо устанавливать на расстоянии не менее 0,5 м от них, а подключение производить проводниками скрученными в витую пару.

- Включить напряжение питания.

Меры безопасности

При эксплуатации таймера необходимо соблюдать общие правила техники безопасности, установленные на данном объекте.

На клеммах таймера может присутствовать напряжение опасное для жизни, поэтому все монтажные работы необходимо производить при отключенном напряжении сети.

Установка заданной выдержки

При включении питания на индикаторе отображается заданная выдержка времени первого канала.

Если второй канал не используется (значение выдержки в нем было установлено равным нулю), то номер канала на индикаторе не отображается.

Если же используются оба канала (значение выдержки второго канала не равно нулю или значение выдержки первого канала равно нулю), то номер канала отображается в левом разряде индикатора символами "I" и "II" для первого и второго каналов соответственно.

- Кнопкой "⏸" выберете требуемый канал.
- Кнопками "▼" и "▲" установите требуемое значение выдержки.

Для того чтобы новое значение сохранилось в энергонезависимой памяти не следует выключать питание таймера в течение 5 - 7 секунд после последнего нажатия кнопок. Процесс записи индицируется символами "----".

Отключение второго канала происходит если значение выдержки в нем установлено равным нулю.

Для того, чтобы снова включить второй канал установите значение выдержки для первого канала равным нулю. После установки требуемой выдержки второго канала, можно установить любое значение и для первого канала.

Программирование диапазона выдержек таймера и включение режима автогенератора

- До включения напряжения питания таймера нажмите и удерживайте кнопку " ⏻ ";
 - Включите напряжение питания;
 - После отображения заданной выдержки на индикаторе отпустите кнопку " ⏻ ";
- Режим программирования разрешен.
- Для перехода в режим программирования нажмите и удерживайте в течение 10 секунд кнопку " ⏻ ".

Для исполнений 1 и 2 :

В левом разряде индикатора отображается символ " П ".

- Кнопками " ▼ " и " ▲ " выберите максимально допустимое значение выдержки.
- Для включения или выключения режима автогенератора нажмите и отпустите одновременно кнопки " ▼ " и " ▲ ". При включенном режиме автогенератора символ " П " в левом разряде индикатора заменяется символом " А ".

Однократное нажатие кнопки " ⏻ " переводит в меню выбора режима индикации. При этом на дисплее отображается надпись " ind " и номер режима:

1 – постоянная индикация заданной выдержки по каждому каналу;

2 – отображение на индикаторе времени, остающегося до окончания текущего импульса.

Кнопками " ▼ " и " ▲ " выберите требуемый режим индикации (только при установке максимально допустимого значения выдержки больше, чем 10 секунд.).

Для исполнения 3 :

- Кнопкой " ▲ " включите режим автогенератора (надпись на индикаторе "AutO") или кнопкой " ▼ " выключите режим автогенератора (надпись на индикаторе "PУЧН").

Для того, чтобы новое значение сохранилось в энергонезависимой памяти не следует выключать питание таймера в течение 5 - 7 секунд после последнего нажатия кнопок. Процесс записи индицируется символами "----".

Внимание! Если на плате внутри прибора не установлена перемычка JP1 (рядом с кварцевым резонатором), то режим программирования запрещен всегда.

Технические характеристики

- | | |
|---|--|
| 1. Количество каналов | 2 |
| 2. Режим работы таймера | формирователь импульсов заданной длительности |
| 3. Диапазон устанавливаемых выдержек | |
| Исполнение 1 | 0,01 - 9,99 секунд.
0,1 - 99,9 секунд.
1 - 999 секунд. |
| Исполнение 2 | 0,1 - 99,9 минут.
1 - 999 минут. |
| Исполнение 3 | 0,001 - 0,999 секунд. |
| 4. Вид входного сигнала | постоянное напряжение 12 - 27 В |
| 5. Коммутируемое напряжение | |
| Исполнения 1 и 2 | 12 - 220 В, 50 Гц |
| Исполнение 3 | постоянное 5 - 40 В |
| 6. Максимальный постоянный ток нагрузки, мА | |
| Исполнения 1 и 2 | 500 |
| Исполнение 3 | 100 |
| 7. Максимальный импульсный ток нагрузки, А | |
| Исполнения 1 и 2 | 5 |
| Исполнение 3 | 0,2 |
| 8. Время определения состояния входа не более, мс | 25 |
| 9. Напряжение питания | |
| | Постоянное напряжение в диапазоне 16 - 38 В
Переменное напряжение в диапазоне 12 - 27 В |

- 10. Температура окружающей среды, °C
- 11. Габаритные размеры таймера, мм
- 12. Масса таймера не более, грамм

5 - 50
48 x 48 x 120
100

Комплектность

В комплект поставки таймера входит:

- двухканальный программируемый таймер МикРА Т10
- руководство по эксплуатации

1 шт.
1 шт.

Правила хранения

Таймер должен храниться при температуре окружающего воздуха от 5 до 40 °C и относительной влажности до 80 % при температуре 25 °C.

Гарантии изготовителя

Гарантийный срок эксплуатации таймера составляет 36 месяцев со дня продажи при соблюдении условий эксплуатации, хранения, транспортирования и монтажа.

Гарантия не распространяется на таймеры, вышедшие из строя в результате несоблюдения условий эксплуатации, неправильного включения, короткого замыкания в нагрузке, а также имеющие механические повреждения, следы вскрытия, неквалифицированного ремонта или модернизации.

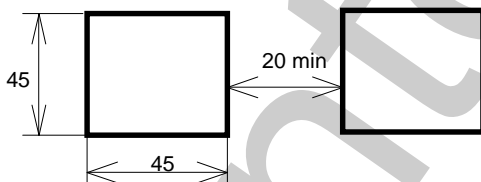


Рис.1. Вырез в щите для крепления таймера.

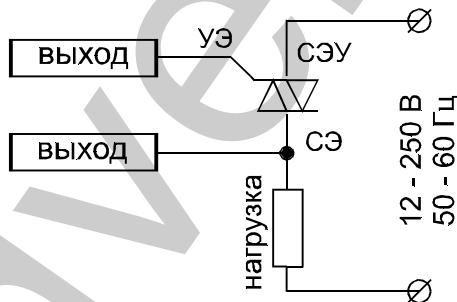


Рис.2. Схема подключения симисторов TC122-25, TC142-80.