

РЕФРАКТОМЕТР ЛАБОРАТОРНЫЙ РПЛ-4

ПАСПОРТ

К62.854.006 ПС

В связи с постоянной работой по совершенствованию рефрактометра, повышающей его надежность и улучшающей эксплуатационные характеристики, в конструкцию могут быть внесены незначительные изменения, не отраженные в настоящем паспорте.



## СОДЕРЖАНИЕ

	Стр.
1 Назначение	2
2 Технические характеристики	2
3 Комплектность	3
4 Устройство и принцип действия	3
5 Указания мер безопасности	7
6 Подготовка к работе	7
7 Порядок работы	8
8 Проверка технического состояния	10
9 Правила транспортирования и хранение	10
10 Проверка рефрактометра	11
11 Свидетельство о приемке	14
12 Свидетельство о первичной проверке	14
13 Свидетельство о консервации	14
14 Свидетельство об упаковке	14
15 Гарантии изготовителя	15
16 Сведения о применяемых цветных металлах	15
17 Сведения о рекламациях	15
<b>Приложение 1</b> Таблица показателей преломления D <sub>D</sub> воды дистиллированной для температур в диапазоне от 10 до 30 °С	16
<b>Приложение 2</b> Таблица показателей преломления водных растворов сахарозы	17
<b>Приложение 3</b> Таблица поправок на температуру при рефрактометрическом определении массовой доли сахарозы в продуктах сахарного производства	21



## 1 НАЗНАЧЕНИЕ

1.1 Рефрактометр лабораторный РИЛ-4 (в дальнейшем - рефрактометр) предназначен для измерения показателей преломления  $n_D$  жидких и твердых (прозрачные стекла, кристаллы, полимеры) веществ и массовой доли сахарозы в химически чистых растворах сахарозы в воде.

Рефрактометр может использоваться для определения массовой доли сухих веществ в растворах, содержащих сахарозу и несахара, и для количественного анализа различных растворов и жидких смесей.

Рефрактометр применяется для контроля технологических процессов на предприятиях пищевой, перерабатывающей, фармацевтической, химической и других отраслей промышленности, а также для контроля качества пищевых продуктов.

## 2 ТЕХНИЧЕСКИЕ ХАРАКТЕРИСТИКИ

2.1 Диапазоны измерений рефрактометра для длины волны  $\lambda = 589,3$  нм

- 1) показателей преломления - от 1,30  $n_D$  до 1,54  $n_D$ ;
- 2) массовой доли сахарозы - от 0 до 95%.

2.2 Пределы допускаемой абсолютной погрешности рефрактометра:

- 1) при измерении показателей преломления -  $\pm 2 \cdot 10^{-4} n_D$ ;
- 2) при измерении массовой доли сахарозы:
  - в пределах от 0 до 50 % включительно -  $\pm 0,2$  %;
  - свыше 50 до 95 % включительно -  $\pm 0,1$  %

2.3 Цена делений шкал рефрактометра:

- 1) шкалы показателей преломления -  $1 \cdot 10^{-3} n_D$ ;
- 2) шкалы процентов массовой доли сахарозы:
  - в пределах от 0 до 50 % включительно - 0,2 %;
  - свыше 50 до 95 % включительно - 0,1 %.

2.4 Шкалы рефрактометра приведены к температуре 20 °С.

2.5 Электропитание рефрактометра осуществляется от сети однофазного переменного тока с напряжением (220 + 22 - 33) В и частотой (50 ± 1) Гц.

2.6 Потребляемая рефрактометром мощность не превышает 8 В·А.

2.7 Рефрактометр эксплуатируется при температуре окружающего воздуха от 10 до 35 °С.

2.8 Габаритные размеры рефрактометра не превышают:

длина	180 мм;
ширина	180 мм;
высота (без термометра)	370 мм.

2.9 Масса рефрактометра не превышает 5,5 кг.

2.10 Полный средний срок службы рефрактометра - не менее 10 лет.



## 3 КОМПЛЕКТНОСТЬ

3.1 Комплект поставки рефрактометра приведен в табл. 1.

Таблица 1

Обозначение документа	Наименование и условное обозначение	Количество	Примечание
K62.854.006	Рефрактометр лабораторный РПЛ-4	1 шт.	
K65.940.054	Светофильтр	1 шт.	
K67.246.008	Пластина контрольная	1 шт.	
НК68.870.006-06	Чехол	1 шт.	
K64.160.123	Футляр	1 шт.	
K62.854.006 ПС	Паспорт	1 экз.	
	<b>Запасные части и принадлежности</b>		
TU 25-11.1179-75	Термометр СП-8	1 шт.	
K65.935.039	Призма осветительная	1 шт.	Съемная, с красным светофильтром
K66.395.005	Ключ	1 шт.	
K68.300.057	Палочка	1 шт.	Стеклаянная
K65.887.027	Сосуд	1 шт.	С монобромнафталином
TU 16-88 ИКАЯ 675100.001 TU	Лампа МН 6,3-0,3	2 шт.	
АГО.481.303 TU	Вставка плавкая ВП-1, 0,25 А	2 шт.	
TU 38 105881-85	Трубка резиновая	2 м	

## 4 УСТРОЙСТВО И ПРИНЦИП ДЕЙСТВИЯ

4.1 Рефрактометр (рис. 1) является оптическим прибором и состоит из корпуса 11, колонки 12 и основания 15. К корпусу рефрактометра крепятся осветительная (верхняя) 20 и измерительная (нижняя) 23 камеры.

Нижняя камера с призмой измерительной жестко закреплена на корпусе рефрактометра, а верхняя камера с призмой осветительной соединена шарниром 4 с нижней камерой.

В нижней и верхней камерах находятся входные окна, которые закрываются пробкой 22 и ширмой 3.



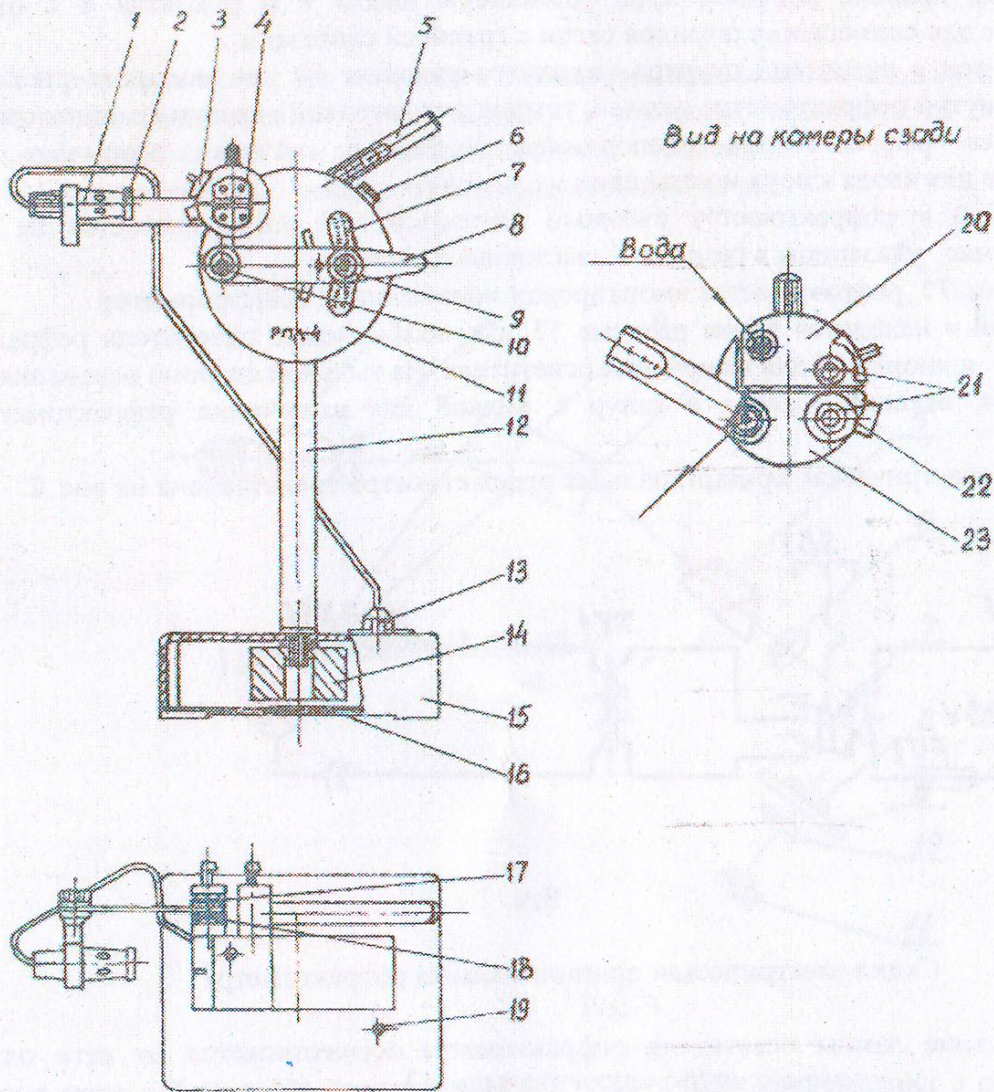


Рис. 1

## Общий вид рефрактометра

1 - осветитель; 2 - светофильтр; 3 - ширма; 4 - шарнир; 5 - термометр; 6 - пробка; 7 - шкала; 8 - рукоятка окуляра; 9 - окуляр; 10 - рукоятка дисперсионного компенсатора; 11 - корпус; 12 - колонка; 13 - вилка разъема; 14 - гайка; 15 - основание; 16 - дно; 17 - шайбы плоские; 18 - шайбы тарельчатые; 19 - кнопка включения осветителя; 20 - камера осветительная; 21 - штуцеры; 22 - пробка для окна нижней камеры; 23 - камера измерительная.

На нижней камере на одной оси со штуцером подвижно установлен рычаг с укрепленным на нем осветителем 1, свет от которого можно направить в одно из окон камер.

Каждая камера оборудована двумя штуцерами, совмещенными с каналами. Каналы, расположенные внутри камер, и штуцеры предназначены для подвода и вывода термостатирующей жидкости (воды).

Каналы камер соединяются между собой при помощи резиновых трубок, которые надевают на штуцеры 21.

Для контроля температуры служит термометр 5, укрепленный на штуцере нижней камеры.



На лицевой крышке рефрактометра размещены шкала 7 и рукоятка 8 с окуляром 9, предназначенная для совмещения штрихов сетки с границей светотени.

На одной оси с рукояткой окуляра находится рукоятка 10 для поворота дисперсионного компенсатора внутри рефрактометра с целью устранения цветовой окраски границы светотени.

На корпусе рефрактометра расположена пробка 6, которая закрывает отверстие, предназначенное для ввода ключа и установки нуля-пункта.

Прилагаемый к рефрактометру съемный светофильтр 2 устанавливается на конденсор осветителя в случае, указанном в разделе 7 настоящего паспорта.

В основании 15 рефрактометра вмонтирован понижающий трансформатор.

На основании находятся вилка разъема 13 для подключения осветителя рефрактометра к трансформатору и кнопка 19 для включения осветителя. На тыльной стороне основания находятся винт заземления, вставка плавкая и шнур с вилкой для включения рефрактометра в сеть электропитания.

4.2 Схема электрическая принципиальная рефрактометра представлена на рис. 2.

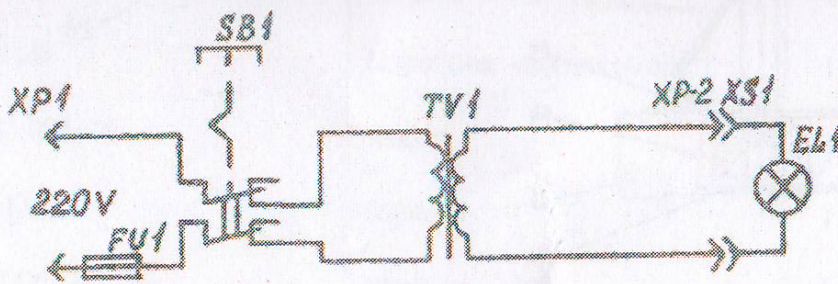


Рис 2

#### Схема электрическая принципиальная рефрактометра

Электропитание лампы осветителя рефрактометра осуществляется от сети однофазного переменного тока с напряжением  $(220 + 22 - 33)$  В и частотой  $(50 \pm 1)$  Гц через понижающий трансформатор TV1.

Перечень элементов схемы электрической принципиальной указан в табл. 2.

Таблица 2

Позиционное обозначение на схеме	Наименование	Количество, шт.
EL1	Лампа МН 6,3-0,3, ТУ 16-88 ИКАЯ 675100.001 ТУ	1
SB1	Переключатель ПКн61Н2-1-4 -2	1
TV1	Трансформатор, К64.700.007	1
FU1	Вставка плавкая ВП-1, 0,25 А, АГО.481.303 ТУ	1
XP1	Шнур сетевой	1
XP2	Вилка, 6ПЦ 226.012.1	1
XS1	Гнездо штексельное, 8ПЦ 573.042	1



4.3 В рефрактометре для измерения показателей преломления жидких и твердых веществ и для измерения концентрации сухих веществ в растворах используется оптический принцип предельного преломления или полного внутреннего отражения

4.4 Схема оптическая рефрактометра представлена на рис. 3.

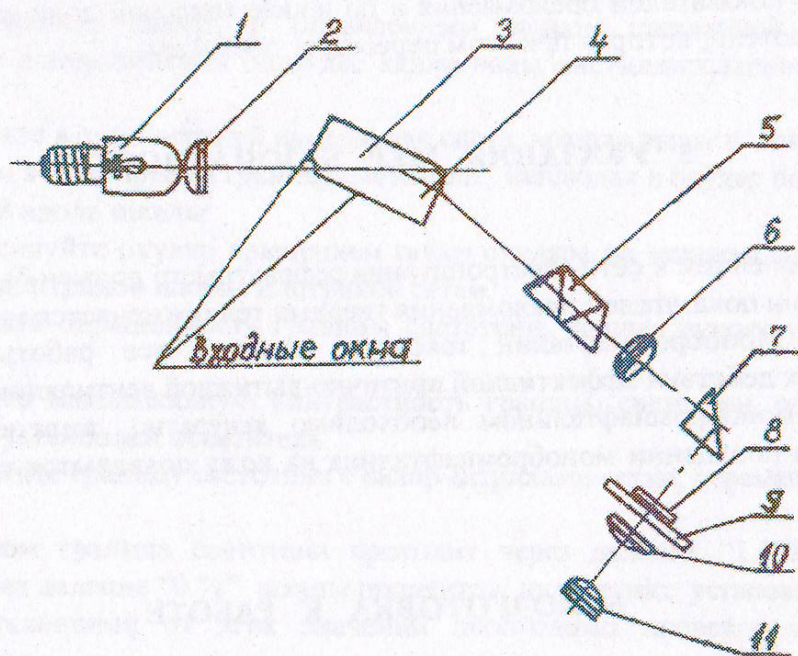


Рис 3

#### Схема оптическая рефрактометра

- 1 - лампа МН 6,3-0,3; 2 - конденсор; 3 - призма осветительная;  
 4 - призма измерительная; 5 - дисперсионный компенсатор;  
 6 - объектив; 7 - призма поворотная; 8 - сетка;  
 9 - шкала; 10,11 - окуляр.

Исследуемая жидкость помещается между рабочими плоскостями осветительной 3 и измерительной 4 призм.

Твердые, прозрачные образцы в виде плоскопараллельных прямоугольников с размерами 25 мм × 10 мм × 4 мм притираются через иммерсионную жидкость ( монобромнафталин, ТУ 6-09-186-75) к рабочей плоскости призмы измерительной.

При работе в проходящем свете световой поток от источника света 1 через конденсор 2 направляется во входное окно призмы осветительной при закрытом окне призмы измерительной (или во входную грань твердого образца).

При работе в отраженном свете световой поток должен быть направлен непосредственно во входное окно призмы измерительной при закрытом окне призмы осветительной.

При работе в проходящем свете световой поток из призмы осветительной проходит через исследуемую жидкость (или через исследуемый твердый образец, изготовленный в соответствии с требованиями п. 7.7) в призму измерительную и разделяется в ней на две части. Одна часть светового потока рассеивается, а вторая проходит через призму измерительную и попадает через дисперсионный компенсатор 5, объектив 6, призму поворотную 7 и сетку 8 на шкалу 9.

Объектив фокусирует световой поток на шкалу, образуя в поле зрения окуляра 10,11 (рис. 3) светлую и темную части, разделенные границей светотени.



Положение границы светотени относительно шкалы соответствует углу предельного преломления исследуемого вещества при работе в проходящем свете или углу полного внутреннего отражения - при работе в отраженном свете.

При работе в отраженном свете светлая часть в поле зрения становится темной, а темная - светлой.

Для проведения измерения фиксируется положение границы светотени относительно шкалы путем перемещения окуляра с сеткой вдоль шкалы до совмещения границы светотени с тремя визир-штрихами.

Отсчет по шкале показателей преломления и по шкале массовой доли сахарозы проводится по линии границы светотени, которая при этом пересекает обе шкалы.

## 5 УКАЗАНИЯ МЕР БЕЗОПАСНОСТИ

5.1 Перед подключением к сети электропитания рефрактометр должен быть заземлен.

5.2 При измерении показателей преломления твердых тел применяется монобромнафталин.

**ВНИМАНИЕ !** Монобромнафталин токсичен, поэтому все работы с ним должны проводиться в условиях действия эффективной приточно-вытяжной вентиляции.

5.3 Работать с монобромнафталином необходимо аккуратно, желательно в резиновых перчатках, так как при попадании монобромнафталина на кожу появляются краснота, зуд, сыпь, возможна экзема.

## 6 ПОДГОТОВКА К РАБОТЕ

6.1 Распаковка и установка рефрактометра

6.1.1 Отвинтите болт, крепящий рефрактометр к стенке упаковочного ящика

6.2 Установите термометр 5 на штуцер нижней камеры и закрепите его накладной гайкой.

6.3 Соедините между собой протоки верхней и нижней камер, для чего штуцеры 21 соедините резиновой трубкой длиной 0,36 м таким образом, чтобы не было помех при открывании верхней камеры.

Затем соедините камеры резиновыми трубками через другие два штуцера с термостатирующей установкой так, чтобы вода входила в верхнюю камеру, а вытекала из штуцера, на котором установлен термометр.

Для обеспечения температуры  $(20,0 \pm 0,5)^\circ\text{C}$  воду следует пропускать от термостатирующей установки в течение 10-15 минут.

Заземлите рефрактометр, включите его в сеть электропитания, включите осветитель кнопкой 19.

6.4 Промойте плоскости измерительной и осветительной призм спиртом этиловым, ГОСТ 18300-87 или смесью спирта этилового с эфиром, ГОСТ 22300-76 и протрите их мягкой тканью.

Разовая норма расхода спирта этилового и спирта этилового в смеси с эфиром на одно измерение составляет  $0,5 \text{ см}^3$ .

6.5 Установите нуль-пункт.

Так как шкалы рефрактометра рассчитаны для температуры  $20^\circ\text{C}$ , установка нуль-пункта проводится при той же температуре  $(20,0 \pm 0,5)^\circ\text{C}$  по известному значению показателя



преломления воды дистиллированной, ГОСТ 6709-72. При этом граница светотени воды дистиллированной должна находиться на делении "1,333" шкалы показателей преломления, что соответствует делению "0 %" шкалы процентов массовой доли сахарозы.

Установку нуля-пункта или проверку его установки необходимо проводить перед началом работы с рефрактометром по следующей методике.

6.5.1 Снимите ширму с окна верхней камеры, окно нижней камеры оставьте закрытым.

Откройте верхнюю камеру и оплавленным концом стеклянной палочки нанесите на плоскость призмы измерительной одну-две капли воды дистиллированной, после чего закройте верхнюю камеру.

6.5.2 Направьте в окно верхней камеры луч света, вращая рычаг с осветителем.

6.5.3 Введите в поле зрения границу светотени, наблюдая в окуляр поле зрения и перемещая окуляр рукояткой 8 вдоль шкалы.

6.5.4 Сфокусируйте окуляр вращением гайки окуляра на максимальную для глаза резкость границы светотени, штрихов шкалы и штрихов сетки.

6.5.5 Устраните окрашенность границы светотени, вращая рукоятку дисперсионного компенсатора 10 (рис. 1).

6.5.6 Получите максимальную контрастность границы светотени, опуская (или поднимая) рычаг, на котором установлен осветитель.

6.5.7 Совместите границу светотени с визир-штрихами сетки, перемещая окуляр рукояткой 8 вдоль шкалы.

Если при этом граница светотени проходит через деление "1,333" шкалы показателей преломления и через деление "0 %" шкалы процентов, нуль-пункт установлен правильно.

В случае отклонений от этих значений необходимо провести установку нуля-пункта следующим образом:

- откройте пробку 6 (рис. 1) на корпусе рефрактометра и установите ключ на квадрат головки винта, находящегося внутри рефрактометра;

- установите рукояткой окуляра 8 визир-штрихи сетки примерно так, чтобы штрихи визуально находились на линии, проходящей через деление "1,333" шкалы показателей преломления и через деление "0 %" шкалы процентов;

- совместите вращением юстировочного ключа границу светотени с делениями "1,333" и "0 %" упомянутых шкал;

- повторите установку нуля-пункта два-три раза.

6.5.8 Установку нуля-пункта рефрактометра возможно проводить без термостатирования по приведенным в таблице (см. приложение 1) показателям преломления воды дистиллированной для любой температуры в пределах от 10 до 30 °С. При этом измерения температуры окружающего воздуха проводятся с точностью  $\pm 0,1$  °С. Граница светотени в этом случае должна быть установлена на деление шкалы показателей преломления, соответствующее значению показателя преломления воды дистиллированной для конкретного значения температуры окружающего воздуха.

**Примечание.** В таблице (см. приложение 1) приведены показатели преломления воды дистиллированной для целочисленных значений температур. Для промежуточных значений температур (например, 20,7 °С) показатели преломления определяются путем пропорциональной интерполяции.

6.5.9 В ответственных случаях установку нуля-пункта рефрактометра необходимо проводить перед каждым измерением.

## 7 ПОРЯДОК РАБОТЫ

7.1 Промойте (см. п. 6.4) перед каждым измерением рабочие плоскости измерительной и осветительной призм и насухо их протрите.

7.2 Нанесите оплавленной стеклянной палочкой одну-две капли анализируемой жидкости на плоскость призмы измерительной.



7.3 Аккуратно накройте измерительную призму осветительной; при этом жидкость должна полностью заполнить поверхность призмы измерительной, что видно через входное окно призмы осветительной.

7.4 Измерения показателей преломления прозрачных жидкостей и массовой доли сахарозы в водных растворах проводятся аналогично измерению показателя преломления воды дистиллированной при установке нуля-пункта (см. п. 6.5).

Измерения проведите три раза.

Среднее арифметическое значение трех измерений является конечным результатом измерения.

Измерение массовой доли сахарозы возможно проводить при температурах от 10 до 30 °С с учетом поправок на температуру по таблице (см. приложение 3).

При этом температуру окружающего воздуха необходимо контролировать термометром лабораторным с ценой деления не более 0,5 °С.

При температурах окружающей среды ниже 20 °С поправки следует вычитать из результатов отсчета по шкале, а при температурах выше 20 °С - суммировать с этими результатами.

Приложением 3 можно пользоваться также при измерении общего содержания сухих веществ в различных сахаросодержащих растворах, в которых, кроме сахарозы, присутствуют различные добавки, но основным веществом является сахароза.

7.5 Измерения показателей преломления невязких окрашенных, темных и мутных растворов проводятся в проходящем или отраженном свете.

Способ освещения в проходящем или отраженном свете определяется опытным путем в зависимости от контролируемого вещества.

При исследовании в проходящем свете темных сахарных растворов на осветитель устанавливается светофильтр 2 (см. рис. 1).

При работе в отраженном свете с мутными жидкостями контрастность полей меньше, но граница светотени достаточно резкая для проведения отсчета.

7.6 Измерения показателей преломления вязких темных растворов проводятся с помощью призмы осветительной Кб5.935.039, прилагаемой к рефрактометру.

На входном окне призмы установлен красный светофильтр.

Измерения проводятся в проходящем свете.

На матированную грань призмы осветительной наносится исследуемая жидкость. Затем этой гранью призма осветительная устанавливается на призму измерительную так, чтобы красный светофильтр входного окна призмы осветительной был обращен к осветителю.

Граница светотени будет максимально резкой, если призма осветительная будет тщательно притерта к призме измерительной для равномерного распределения исследуемого вещества.

7.7 Измерения показателей преломления твердых тел проводятся на специально подготовленных образцах.

Исследуемые образцы (стекла, кристаллы, полимеры) должны быть прозрачными, оптически однородными и могут быть окрашены в любой цвет.

Конфигурация образцов может быть любой при условии наличия в них двух взаимноперпендикулярных плоскостей, одна из которых должна быть по своим размерам не более входной грани призмы измерительной.

Толщина исследуемых образцов может быть различной, но не менее 4 мм.

Неплоскостность грани, которая соприкасается с плоскостью призмы измерительной, не должна превышать 0,6 мкм или двух интерференционных полос. Для исследований удобно изготавливать пластины с размерами 25 мм×10 мм×4 мм, у которых две грани с размерами 10 мм×4 мм и 25 мм×10 мм полированные, а остальные - матовые.

Ребра между боковыми гранями и полированной гранью (25 мм×10 мм) пластин не должны иметь фасок.

Для установки исследуемого образца на плоскость призмы измерительной применяется иммерсионная жидкость - монобромнафталин.

Монобромнафталин должен храниться в закрытом сосуде.



На полированную большую грань образца наносятся одна-две капли монобромнафталина. Затем образец устанавливается этой стороной на плоскость призмы измерительной так, чтобы его малая неполированная грань была направлена к осветителю.

После этого осветитель и окуляр устанавливаются в требуемое положение, и проводится отчет.

Переустановку пластины проводят не менее трех раз, каждый раз снимая отсчеты.

При измерениях показателей преломления стекла колебания температуры окружающего воздуха в пределах  $\pm 3$  °С не учитываются.

7.8 Для определения концентраций растворов несхаросодержащих веществ необходимо предварительно составить градуировочный график зависимости между концентрациями растворов исследуемых веществ и соответствующими этим концентрациям показателями преломления.

По измеренному показателю преломления исследуемого раствора этого же вещества по графику определяют его концентрацию.

Для составления градуировочных графиков удобно пользоваться шкалой процентов массовой доли сахарозы.

7.9 После проведения измерений плоскости верхней и нижней камер необходимо тщательно промыть и осушить.

При хранении рефрактометра необходимо между камерами проложить папиросную бумагу и отсоединить трубки резиновые от термостата.

## 8 ПРОВЕРКА ТЕХНИЧЕСКОГО СОСТОЯНИЯ

8.1 Техническое состояние рефрактометра (работоспособное или неработоспособное) характеризуется качеством границы светотени и погрешностью.

8.2 Проверка качества границы светотени проводится по воде дистиллированной и по анализируемым жидкостям.

Граница светотени должна быть резкой и контрастной.

8.3 Если при проверке граница светотени окажется нерезкой, необходимо тщательно осмотреть плоскость призмы измерительной.

При наличии на плоскости этой призмы выколок, потертостей или налета граница светотени будет размытая и неконтрастная.

В этих случаях рефрактометр подлежит ремонту.

8.4 Контроль погрешности рефрактометра проводится по контрольной мере показателя преломления - пластине контрольной К67.246.008, которая входит в комплект поставки рефрактометра.

Установка пластины контрольной и измерения проводятся согласно п. 7.7 после установки нуля-пункта согласно п. 6.5.

Результаты контроля считаются положительными, если разность между выгравированным на пластине контрольной значением показателя преломления и средним арифметическим значением трех измерений находится в пределах  $\pm 2 \cdot 10^{-4}$  n<sub>D</sub>.

## 9 ПРАВИЛА ТРАНСПОРТИРОВАНИЯ И ХРАНЕНИЕ

9.1 Рефрактомер транспортируется в транспортной упаковке предприятия-изготовителя при температуре от минус 50 до плюс 50 °С всеми видами закрытых транспортных средств.

9.2 На транспортную упаковку рефрактометра должны быть нанесены согласно ГОСТ 14192-77 транспортная маркировка манипуляционных знаков №№ 1,3,11, основные, дополнительные и информационные надписи.

9.3 Рефрактометр необходимо хранить в отапливаемом помещении при температуре окружающего воздуха от 5 до 40 °С и относительной влажности не более 80 % при температуре 25 °С.



## 10 ПОВЕРКА РЕФРАКТОМЕТРА

10.1 Настоящий раздел устанавливает методику первичной и периодической поверки рефрактометра.

Рекомендуемый межповерочный интервал - 1 год.

### 10.2 Операции поверки

При поверке рефрактометра должны быть выполнены следующие операции :

- 1) внешний осмотр (по п. 10.7);
- 2) опробование (по п. 10.8),
- 3) контроль метрологических характеристик (по п. 10.9).

### 10.3 Средства поверки

10.3.1 При поверке рефрактометра должны быть применены нижеперечисленные средства измерений и материалы :

- 1) набор образцовых мер показателей преломления типа ОП-2;
- 2) термометр типа 4-Б2 (цена деления  $0,1\text{ }^{\circ}\text{C}$ );
- 3) термостат ТС-Л;
- 4) вода дистиллированная, ГОСТ 6709-72;
- 5) монобромнафталин, ТУ 6-09-186-75;
- 6) мегаомметр М4100/3, ТУ 25-04.2131-78.

Допускается применение других средств измерений с характеристиками не хуже, чем у вышеуказанных.

### 10.4 Требования безопасности

Поверка рефрактометра должна проводиться с соблюдением всех мер безопасности, изложенных в разделе 5 настоящего паспорта.

### 10.5 Условия поверки

10.5.1 Поверка рефрактометра должна проводиться при следующих условиях :

- 1) температура окружающего воздуха должна быть в диапазоне от  $10$  до  $15\text{ }^{\circ}\text{C}$  при условии термостатирования камеры рефрактометра при температуре  $(20,0 \pm 0,1)\text{ }^{\circ}\text{C}$  для поверки метрологических параметров;
- 2) допускается проводить поверку метрологических параметров при температуре окружающего воздуха  $(20 \pm 3)\text{ }^{\circ}\text{C}$  без термостатирования камеры рефрактометра путем использования значений показателей преломления воды дистиллированной в зависимости от температуры (см. приложение 1);
- 3) изменения температуры окружающего воздуха в помещении, где проводится поверка рефрактометра, не должны превышать  $1\text{ }^{\circ}\text{C}$  в час.

### 10.6 Подготовка к поверке

10.6.1 Рефрактометр, набор образцовых мер показателей преломления типа ОП-2, вода дистиллированная и монобромнафталин, применяемые при поверке, должны быть выдержаны в помещении, где проводится поверка, в течение не менее 3 ч для выравнивания их температуры с температурой воздуха в помещении.

10.6.2 При поверке рефрактометра следует руководствоваться указаниями разделов 6 и 7 настоящего паспорта.

### 10.7 Внешний осмотр

Проверки внешнего вида, комплектности и маркировки проводятся путем осмотра рефрактометра по качеству покрытий, по отсутствию наружных повреждений и сличением комплектности с табл. 1 в разделе 3 настоящего паспорта.

Результаты проверок считаются положительными, если рефрактометр не имеет наружных повреждений, а его комплектность соответствует табл. 1 в разделе 3 паспорта.

### 10.8 Опробование

10.8.1 Проверки плавности наводки окуляра, плавности перемещений рукоятки окуляра и рукоятки дисперсионного компенсатора, камеры призмы осветительной относительно шарнира и кронштейна с осветителем проводятся опробованием.



При этом необходимо убедиться в надежности крепления осветителя.

Результаты проверок считаются положительными, если все подвижные узлы рефрактометра перемещаются плавно и могут фиксироваться в установленном положении.

10.8.2 Проверка сопротивления изоляции рефрактометра проводится мегаомметром с напряжением 500 В.

При этом рефрактометр должен быть отключен от сети электропитания, а кнопка включения осветителя должна быть включена.

Сопротивление изоляции измеряется между штырями вилки подключения к сети электропитания и винтом заземления корпуса рефрактометра, между штырями вилки подключения к сети электропитания и штырями вилки разъема для включения лампы осветителя, а затем - между штырями вилки разъема для включения лампы осветителя и винтом заземления корпуса рефрактометра.

Результаты проверки считаются положительными, если значение сопротивления изоляции при каждом измерении будет не менее 40 МОм.

10.8.3 Проверки юстировки оптической системы, качества поля зрения, сетки и шкал рефрактометра проводят путем наблюдения в окуляр поля зрения, границы светотени, перекрестия сетки и шкал при измерении показателей преломления воды дистиллированной и пластин из набора образцовых мер показателей преломления типа ОП-2.

Результаты проверок считаются положительными, если при наблюдении установлено следующее:

1) поле зрения чистое, имеет форму круга, равномерно освещено; граница светотени делит поле зрения на две половины (светлую и темную); светлая половина поля зрения равномерно освещена, не имеет окрашенности; фон поля зрения черный, имеет контрастный контур без цветовой окраски;

2) граница светотени резкая и контрастная по всей длине в любой точке шкалы и параллельна штрихам шкалы в пределах ширины штриха; при работе в отраженном свете и с мутными жидкостями наблюдаемое снижение контрастности не влияет на четкую фиксацию границы светотени;

3) штрихи, оцифровка шкал, визир-штрихи сетки резкие и контрастные в пределах всего поля зрения, не имеют дефектов, затрудняющих проведение отсчетов;

4) средний из трех визирных штрихов сетки при перемещении ее вдоль шкалы от начала до ее конца проходит симметрично между шкалами;

5) шкала, визир-штрихи сетки и граница светотени установлены в фокальной плоскости объектива без видимого параллакса; имеющийся параллакс не превышает ширины штриха шкалы, в пределах которой смещается граница светотени.

10.8.4 Проверка работоспособности дисперсионного компенсатора проводится путем вращения оправы компенсатора рукояткой компенсатора от упора до упора при измерении показателей преломления воды дистиллированной и пластин из набора образцовых мер показателей преломления типа ОП-2.

Результаты проверки считаются положительными, если при вращении оправы дисперсионного компенсатора устраняется цветная окраска светотени.

10.8.5 Проверка герметичности и проточности камер рефрактометра проводится путем подключения камер к термостату.

Результаты проверки считаются положительными, если не наблюдается течи, появления капель и запотевания поверхностей призм.

Допускается эту проверку проводить с помощью резиновой груши.

10.9 Контроль метрологических характеристик

10.9.1 Контроль погрешности рефрактометра при первичной и периодической поверках проводится с применением набора образцовых мер показателей преломления типа ОП-2 и воды дистиллированной.

10.9.2 Контроль погрешности рефрактометра при измерении показателей преломления и массовой доли сухих веществ в растворах проводится в следующем порядке.



10.9.3 Установите нуль-пункт по методике п. 6.5, промыв перед этим измерительную и осветительную призмы (см. п. 6.4).

10.9.4 Установите образцовую пластину по методике п. 7.7 на плоскость призмы измерительной, предварительно промыв (см. п. 6.4) их рабочие плоскости.

10.9.5 Направьте луч света от осветителя на образцовую пластину так, чтобы он был примерно параллельным плоскости призмы измерительной.

10.9.6 Введите границу светотени в поле зрения, наблюдая в окуляр рефрактометра.

10.9.7 Устраните окрашенность границы светотени, вращая рукоятку дисперсионного компенсатора и наблюдая границу светотени.

10.9.8 Сфокусируйте окуляр вращением гайки окуляра на максимальную для глаза резкость границы светотени, штрихов шкалы и штрихов сетки.

10.9.9 Получите максимальную контрастность границы светотени, опуская (или поднимая) рычаг, на котором установлен осветитель.

10.9.10 Совместите границу светотени с визир-штрихами сетки.

При этом подведите визир-штрихи сетки снизу к границе светотени и снимите отсчет по шкале показателей преломления, затем проделайте это сверху и снова снимите отсчет.

10.9.11 Снимите образцовую пластину, промойте ее и плоскость призмы измерительной и повторите установку образцовой пластины с последующим отсчетом показаний.

10.10 Обработка результатов измерений

10.10.1 Погрешность рефрактометра при измерении показателей преломления определяется путем сличения среднеарифметического значения трех измерений (с переустановкой образцовой пластины) со значением показателя преломления образцовой пластины, выгравированным на ее нерабочей плоскости.

Результаты поверки считаются положительными, если разность между среднеарифметическим значением трех измерений и аттестованным значением образцовой пластины находится в пределах  $\pm 2 \cdot 10^{-4} n_D$ .

10.10.2 Погрешность рефрактометра при измерении массовой доли сахарозы определяется одновременно с определением погрешности при измерении показателей преломления.

При этом при тех же установках образцовой пластины снимают показания по шкале массовой доли сахарозы.

Значения показателей преломления образцовых пластин переводят в значения процентов массовой доли сахарозы по таблице приложения 2.

Результаты поверки считаются положительными, если разность между полученным среднеарифметическим значением процента и переведенным значением процента образцовой пластины находится в пределах:

$\pm 0,2\%$  - при измерениях в диапазоне от 0 до 50% включительно;

$\pm 0,1\%$  - при измерениях в диапазоне свыше 50 до 95% включительно.

10.11 Оформление результатов поверки

10.11.1 Положительные результаты первичной поверки рефрактометра оформляются записью в разделе 12 настоящего паспорта, удостоверенной нанесением оттиска поверительного клейма.

10.11.2 Положительные результаты периодической поверки рефрактометра, находящегося в эксплуатации, оформляются выдачей свидетельства о поверке установленной формы.

10.11.3 При отрицательных результатах поверки рефрактометр к эксплуатации не допускается.

При этом оформляется извещение о непригодности рефрактометра с указанием конкретных причин, а свидетельство о поверке аннулируется.

После ремонта рефрактометр должен быть представлен на повторную поверку.



## 11 СВИДЕТЕЛЬСТВО О ПРИЕМКЕ

Рефрактометр лабораторный РПЛ-4, заводской № 016 соответствует техническим условиям ТУ У 14311181.003-98 и признан годным для эксплуатации.

Дата выпуска 20 октября 2005 г.

Представитель ОТК [подпись] 2005 г.

М.П. 

## 12 СВИДЕТЕЛЬСТВО О ПЕРВИЧНОЙ ПОВЕРКЕ

Действительно до 20 октября 2006 г.

Рефрактометр лабораторный РПЛ-4, заводской № 016 на основании результатов первичной поверки признан годным и допущен к применению.

Поверитель [подпись] Черненко Д.О.  
(подпись, фамилия)

20 октября 2005 г.



## 13 СВИДЕТЕЛЬСТВО О КОНСЕРВАЦИИ

Рефрактометр лабораторный РПЛ-4, заводской № 016 подвергнут в ОАО "Киевский завод "Аналитприбор" консервации согласно требованиям, предусмотренным конструкторской документацией.

Дата консервации 20 октября

Срок консервации 1 год

Консервацию произвел [подпись]

Изделие после консервации принял [подпись]

М.П. 

## 14 СВИДЕТЕЛЬСТВО ОБ УПАКОВКЕ

Рефрактометр лабораторный РПЛ-4, заводской № 016 упакован в ОАО "Киевский завод "Аналитприбор" согласно требованиям, предусмотренным конструкторской документацией.

Дата упаковки 20 октября

Упаковку произвел [подпись]

Изделие после упаковки принял [подпись]

М.П. 



## 15 ГАРАНТИИ ИЗГОТОВИТЕЛЯ

15.1 Изготовитель гарантирует соответствие рефрактометра требованиям ТУ У 14311181.003-98 при соблюдении условий его эксплуатации, хранения и транспортирования.

15.2 Гарантийный срок эксплуатации рефрактометра - 24 месяца со дня ввода его в эксплуатацию, но не более 30 месяцев со дня изготовления.

## 16 СВЕДЕНИЯ О ПРИМЕНЯЕМЫХ ЦВЕТНЫХ МЕТАЛЛАХ

Цветные металлы и их сплавы	Количество цветных металлов на единицу, кг
<b>Алюминий</b>	
Сплав Д16, ГОСТ 4784-74	0,08
Сплав АК12, ГОСТ 1583-89	0,45
<b>Латунь</b>	
ЛС 63, ГОСТ 15527-70	0,40
ЛС59-1, ГОСТ 15527-70	0,30
ЛЦ16К4, ГОСТ 17711-80	1,20
<b>Медь</b>	
М3, ГОСТ 859-78	0,05

## 17 СВЕДЕНИЯ О РЕКЛАМАЦИЯХ

17.1 В случае отказа рефрактометра в течение гарантийного срока эксплуатации составляется акт, в котором указываются:

- 1) наименование получателя и его адрес;
- 2) фамилии и инициалы лиц, участвовавших в составлении акта;
- 3) заводской номер рефрактометра и дата его выпуска;
- 4) номер и дата договора на поставку рефрактометра;
- 5) дата доставки рефрактометра на склад потребителя;
- 6) комплектность рефрактометра;
- 7) описание обнаруженных дефектов;
- 8) заключение о характере выявленных дефектов и причинах их возникновения;
- 9) условия хранения и эксплуатации рефрактометра.

Акт должен быть подписан всеми лицами, составившими его, и отправлен в адрес предприятия-изготовителя: 03067, г. Киев-67, ул. Полковника Шутова, 16, ОАО "Киевский завод "Аналитприбор".

17.2 Рекламации не подлежат рефрактометры, дефекты которых возникли по вине потребителя.



## Приложение 1

ТАБЛИЦА ПОКАЗАТЕЛЕЙ ПРЕЛОМЛЕНИЯ  $n_D$  ВОДЫ  
ДИСТИЛЛИРОВАННОЙ ДЛЯ ТЕМПЕРАТУР В ДИАПАЗОНЕ ОТ 10 ДО 30 °С

Температура, °С	Показатель преломления $n_D$
30	1,33196
29	1,33208
28	1,33219
27	1,33231
26	1,33242
25	1,33252
24	1,33263
23	1,33272
22	1,33281
21	1,33290
20	1,33299
19	1,33307
18	1,33316
17	1,33324
16	1,33331
15	1,33339
14	1,33346
13	1,33352
12	1,33359
11	1,33365
10	1,33370

Таблица применяется при установке нуля-пункта рефрактометра.



ТАБЛИЦА ПОКАЗАТЕЛЕЙ ПРЕЛОМЛЕНИЯ ВОДНЫХ РАСТВОРОВ САХАРОЗЫ

% с.в.	пД	% с.в.	пД	% с.в.	пД	% с.в.	пД	% с.в.	пД
0,0	1,332987								
0,2	1,333274	7,2	1,343559	14,2	1,354393	21,2	1,365829	28,2	1,377906
0,4	1,333561	7,4	1,343860	14,4	1,354712	21,4	1,366166	28,4	1,378262
0,6	1,333848	7,6	1,344162	14,6	1,355030	21,6	1,366502	28,6	1,378617
0,8	1,334135	7,8	1,344463	14,8	1,355349	21,8	1,366839	28,8	1,378973
1,0	1,334422	8,0	1,344765	15,0	1,355668	22,0	1,367175	29,0	1,379328
1,2	1,334711	8,2	1,345069	15,2	1,355989	22,2	1,367514	29,2	1,379686
1,4	1,335000	8,4	1,345374	15,4	1,356310	22,4	1,367853	29,4	1,380044
1,6	1,335289	8,6	1,345678	15,6	1,356632	22,6	1,368193	29,6	1,380402
1,8	1,335578	8,8	1,345982	15,8	1,356953	22,8	1,368532	29,8	1,380761
2,0	1,335867	9,0	1,346287	16,0	1,357274	23,0	1,368871	30,0	1,381119
2,2	1,336158	9,2	1,346594	16,2	1,357598	23,2	1,369213	30,2	1,381480
2,4	1,336449	9,4	1,346901	16,4	1,357921	23,4	1,369555	30,4	1,381841
2,6	1,336740	9,6	1,347207	16,6	1,358245	23,6	1,369896	30,6	1,382202
2,8	1,337031	9,8	1,347514	16,8	1,358568	23,8	1,370238	30,8	1,382563
3,0	1,337323	10,0	1,347821	17,0	1,358892	24,0	1,370580	31,0	1,382924
3,2	1,337616	10,2	1,348130	17,2	1,359218	24,2	1,370924	31,2	1,383288
3,4	1,337909	10,4	1,348439	17,4	1,359544	24,4	1,371269	31,4	1,383652
3,6	1,338202	10,6	1,348748	17,6	1,359871	24,6	1,371613	31,6	1,384016
3,8	1,338495	10,8	1,349057	17,8	1,360197	24,8	1,371958	31,8	1,384380
4,0	1,338789	11,0	1,349366	18,0	1,360523	25,0	1,372302	32,0	1,384744
4,2	1,339084	11,2	1,349678	18,2	1,360852	25,2	1,372649	32,2	1,385111
4,4	1,339379	11,4	1,349989	18,4	1,361181	25,4	1,372996	32,4	1,385478
4,6	1,339675	11,6	1,350301	18,6	1,361510	25,6	1,373344	32,6	1,385844
4,8	1,339970	11,8	1,350612	18,8	1,361839	25,8	1,373691	32,8	1,386211
5,0	1,340266	12,0	1,350924	19,0	1,362168	26,0	1,374038	33,0	1,386578
5,2	1,340564	12,2	1,351238	19,2	1,362499	26,2	1,374388	33,2	1,386948
5,4	1,340861	12,4	1,351552	19,4	1,362830	26,4	1,374737	33,4	1,387317
5,6	1,341159	12,6	1,351865	19,6	1,363161	26,6	1,375087	33,6	1,387687
5,8	1,341457	12,8	1,352179	19,8	1,363492	26,8	1,375437	33,8	1,388056
6,0	1,341755	13,0	1,352493	20,0	1,363823	27,0	1,375787	34,0	1,388426
6,2	1,342055	13,2	1,352809	20,2	1,364157	27,2	1,376140	34,2	1,388798
6,4	1,342355	13,4	1,353125	20,4	1,364491	27,4	1,376493	34,4	1,389171
6,6	1,342656	13,6	1,353442	20,6	1,364825	27,6	1,376845	34,6	1,389543
6,8	1,342957	13,8	1,353758	20,8	1,365159	27,8	1,377198	34,8	1,389916
7,0	1,343258	14,0	1,354074	21,0	1,365493	28,0	1,377551	35,0	1,390288



% с.в.	ПД	% с.в.	ПД	% с.в.	ПД	% с.в.	ПД	% с.в.	ПД
35,2	1,390664	43,2	1,406126	50,1	1,420254	54,1	1,428795	58,1	1,437597
35,4	1,391039	43,4	1,406525	50,2	1,420465	54,2	1,429013	58,2	1,437821
35,6	1,391415	43,6	1,406925	50,3	1,420676	54,3	1,429230	58,3	1,438045
35,8	1,391790	43,8	1,407324	50,4	1,420887	54,4	1,429447	58,4	1,438269
36,0	1,392166	44,0	1,407724	50,5	1,421097	54,5	1,429664	58,5	1,438494
36,2	1,392544	44,2	1,408127	50,6	1,421308	54,6	1,429881	58,6	1,438718
36,4	1,392923	44,4	1,408530	50,7	1,421519	54,7	1,430099	58,7	1,438942
36,6	1,393301	44,6	1,408932	50,8	1,421730	54,8	1,430316	58,8	1,439166
36,8	1,393680	44,8	1,409335	50,9	1,421941	54,9	1,430534	58,9	1,439390
37,0	1,394058	45,0	1,409738	51,0	1,422152	55,0	1,430751	59,0	1,439614
37,2	1,394439	45,2	1,410144	51,1	1,422365	55,1	1,430970	59,1	1,439840
37,4	1,394821	45,4	1,410549	51,2	1,422577	55,2	1,431189	59,2	1,440066
37,6	1,395202	45,6	1,410955	51,3	1,422790	55,3	1,431408	59,3	1,440292
37,8	1,395584	45,8	1,411361	51,4	1,423002	55,4	1,431627	59,4	1,440517
38,0	1,395965	46,0	1,411767	51,5	1,423215	55,5	1,431847	59,5	1,440743
38,2	1,396349	46,2	1,412176	51,6	1,423427	55,6	1,432066	59,6	1,440969
38,4	1,396734	46,4	1,412585	51,7	1,423640	55,7	1,432285	59,7	1,441195
38,6	1,397118	46,6	1,412994	51,8	1,423852	55,8	1,432504	59,8	1,441420
38,8	1,397503	46,8	1,413403	51,9	1,424065	55,9	1,432723	59,9	1,441646
39,0	1,397887	47,0	1,413812	52,0	1,424277	56,0	1,432942	60,0	1,441872
39,2	1,398274	47,2	1,414224	52,1	1,424491	56,1	1,433163	60,1	1,442099
39,4	1,398661	47,4	1,414636	52,2	1,424705	56,2	1,433383	60,2	1,442327
39,6	1,399049	47,6	1,415048	52,3	1,424920	56,3	1,433604	60,3	1,442555
39,8	1,399436	47,8	1,415461	52,4	1,425134	56,4	1,433825	60,4	1,442782
40,0	1,399824	48,0	1,415873	52,5	1,425348	56,5	1,434046	60,5	1,443010
40,2	1,400214	48,2	1,416288	52,6	1,425562	56,6	1,434266	60,6	1,443237
40,4	1,400605	48,4	1,416704	52,7	1,425776	56,7	1,434487	60,7	1,443465
40,6	1,400995	48,6	1,417119	52,8	1,425990	56,8	1,434708	60,8	1,443692
40,8	1,401386	48,8	1,417534	52,9	1,426205	56,9	1,434929	60,9	1,443920
41,0	1,401776	49,0	1,417950	53,0	1,426419	57,0	1,435149	61,0	1,444147
41,2	1,402169	49,2	1,418368	53,1	1,426635	57,1	1,435372	61,1	1,444376
41,4	1,402563	49,4	1,418787	53,2	1,426851	57,2	1,435594	61,2	1,444605
41,6	1,402956	49,6	1,419206	53,3	1,427067	57,3	1,435816	61,3	1,444835
41,8	1,403350	49,8	1,419624	53,4	1,427282	57,4	1,436038	61,4	1,445064
42,0	1,403743	50,0	1,420043	53,5	1,427498	57,5	1,436261	61,5	1,445293
42,2	1,404140			53,6	1,427714	57,6	1,436483	61,6	1,445522
42,4	1,404536			53,7	1,427930	57,7	1,436706	61,7	1,445751
42,6	1,404933			53,8	1,428145	57,8	1,436928	61,8	1,445980
42,8	1,405329			53,9	1,428361	57,9	1,437151	61,9	1,446210
43,0	1,405726			54,0	1,428577	58,0	1,437373	62,0	1,446439



Продолжение приложения 2

% с.в.	ПД	% с.в.	ПД	% с.в.	ПД	% с.в.	ПД	% с.в.	ПД
62,1	1,446670	66,1	1,456017	70,1	1,465642	74,1	1,475551	78,1	1,485748
62,2	1,446901	66,2	1,456254	70,2	1,465887	74,2	1,475803	78,2	1,486007
62,3	1,447132	66,3	1,456492	70,3	1,466132	74,3	1,476055	78,3	1,486267
62,4	1,447363	66,4	1,456729	70,4	1,466377	74,4	1,476307	78,4	1,486526
62,5	1,447594	66,5	1,456967	70,5	1,466622	74,5	1,476559	78,5	1,486786
62,6	1,447824	66,6	1,457205	70,6	1,466866	74,6	1,476811	78,6	1,487045
62,7	1,448055	66,7	1,457443	70,7	1,467111	74,7	1,477064	78,7	1,487304
62,8	1,448286	66,8	1,457681	70,8	1,467356	74,8	1,477316	78,8	1,487563
62,9	1,448517	66,9	1,457919	70,9	1,467601	74,9	1,477568	78,9	1,487823
63,0	1,448748	67,0	1,458157	71,0	1,467846	75,0	1,477820	79,0	1,488082
63,1	1,448981	67,1	1,458397	71,1	1,468093	75,1	1,478074	79,1	1,488343
63,2	1,449213	67,2	1,458636	71,2	1,468339	75,2	1,478327	79,2	1,488604
63,3	1,449446	67,3	1,458876	71,3	1,468586	75,3	1,478581	79,3	1,488866
63,4	1,449678	67,4	1,459115	71,4	1,468832	75,4	1,478835	79,4	1,489127
63,5	1,449911	67,5	1,459355	71,5	1,469079	75,5	1,479089	79,5	1,489388
63,6	1,450144	67,6	1,459594	71,6	1,469325	75,6	1,479343	79,6	1,489649
63,7	1,450376	67,7	1,459834	71,7	1,469572	75,7	1,479597	79,7	1,489910
63,8	1,450609	67,8	1,460073	71,8	1,469819	75,8	1,479850	79,8	1,490171
63,9	1,450841	67,9	1,460313	71,9	1,470066	75,9	1,480104	79,9	1,490433
64,0	1,451074	68,0	1,460553	72,0	1,470312	76,0	1,480358	80,0	1,490694
64,1	1,451309	68,1	1,460794	72,1	1,470561	76,1	1,480614	80,1	1,490957
64,2	1,451543	68,2	1,461035	72,2	1,470809	76,2	1,480869	80,2	1,491220
64,3	1,451777	68,3	1,461276	72,3	1,471058	76,3	1,481125	80,3	1,491483
64,4	1,452011	68,4	1,461517	72,4	1,471306	76,4	1,481381	80,4	1,491745
64,5	1,452246	68,5	1,461759	72,5	1,471555	76,5	1,481637	80,5	1,492008
64,6	1,452480	68,6	1,462000	72,6	1,471803	76,6	1,481892	80,6	1,492271
64,7	1,452715	68,7	1,462242	72,7	1,472052	76,7	1,482148	80,7	1,492534
64,8	1,452949	68,8	1,462483	72,8	1,472300	76,8	1,482403	80,8	1,492797
64,9	1,453184	68,9	1,462725	72,9	1,472549	76,9	1,482659	80,9	1,493060
65,0	1,453418	69,0	1,462966	73,0	1,472797	77,0	1,482915	81,0	1,493323
65,1	1,453654	69,1	1,463209	73,1	1,473047	77,1	1,483173	81,1	1,493588
65,2	1,453890	69,2	1,463452	73,2	1,473297	77,2	1,483430	81,2	1,493852
65,3	1,454126	69,3	1,463695	73,3	1,473548	77,3	1,483687	81,3	1,494117
65,4	1,454362	69,4	1,463938	73,4	1,473798	77,4	1,483944	81,4	1,494382
65,5	1,454598	69,5	1,464182	73,5	1,474048	77,5	1,484202	81,5	1,494647
65,6	1,454834	69,6	1,464425	73,6	1,474298	77,6	1,484459	81,6	1,494912
65,7	1,455070	69,7	1,464668	73,7	1,474548	77,7	1,484717	81,7	1,495177
65,8	1,455306	69,8	1,464911	73,8	1,474798	77,8	1,484974	81,8	1,495441
65,9	1,455543	69,9	1,465154	73,9	1,475048	77,9	1,485232	81,9	1,495706
66,0	1,455779	70,0	1,465397	74,0	1,475299	78,0	1,485489	82,0	1,495971



## Продолжение приложения 2

% с.в.	ПД	% с.в.	ПД	% с.в.	ПД	% с.в.	ПД	% с.в.	ПД
82,1	1,496238	85,1	1,504338	88,1	1,512617	91,1	1,521098	94,1	1,529798
82,2	1,496504	85,2	1,504611	88,2	1,512896	91,2	1,521385	94,2	1,530092
82,3	1,496771	85,3	1,504884	88,3	1,513176	91,3	1,521671	94,3	1,530386
82,4	1,497038	85,4	1,505157	88,4	1,513456	91,4	1,521958	94,4	1,530681
82,5	1,497305	85,5	1,505431	88,5	1,513736	91,5	1,522245	94,5	1,530976
82,6	1,497571	85,6	1,505705	88,6	1,514016	91,6	1,522533	94,6	1,531271
82,7	1,497838	85,7	1,505979	88,7	1,514296	91,7	1,522820	94,7	1,531566
82,8	1,498104	85,8	1,506252	88,8	1,514577	91,8	1,523108	94,8	1,531861
82,9	1,498371	85,9	1,506526	88,9	1,514858	91,9	1,523396	94,9	1,532157
83,0	1,498638	86,0	1,506801	89,0	1,515139	92,0	1,523684	95,0	1,532453
83,1	1,498907	86,1	1,507076	89,1	1,515421	92,1	1,523973		
83,2	1,499175	86,2	1,507351	89,2	1,515702	92,2	1,524262		
83,3	1,499444	86,3	1,507626	89,3	1,515984	92,3	1,524551		
83,4	1,499712	86,4	1,507901	89,4	1,516266	92,4	1,524840		
83,5	1,499981	86,5	1,508177	89,5	1,516549	92,5	1,525130		
83,6	1,500249	86,6	1,508453	89,6	1,516831	92,6	1,525420		
83,7	1,500518	86,7	1,508729	89,7	1,517114	92,7	1,525710		
83,8	1,500786	86,8	1,509005	89,8	1,517397	92,8	1,526000		
83,9	1,501055	86,9	1,509282	89,9	1,517680	92,9	1,526291		
84,0	1,501323	87,0	1,509558	90,0	1,517964	93,0	1,526582		
84,1	1,501594	87,1	1,509835	90,1	1,518248	93,1	1,526873		
84,2	1,501864	87,2	1,510112	90,2	1,518532	93,2	1,527164		
84,3	1,502134	87,3	1,510390	90,3	1,518816	93,3	1,527456		
84,4	1,502404	87,4	1,510667	90,4	1,519100	93,4	1,527748		
84,5	1,502675	87,5	1,510945	90,5	1,519385	93,5	1,528040		
84,6	1,502945	87,6	1,511223	90,6	1,519670	93,6	1,528332		
84,7	1,503216	87,7	1,511502	90,7	1,519955	93,7	1,528625		
84,8	1,503486	87,8	1,511780	90,8	1,520241	93,8	1,528918		
84,9	1,503757	87,9	1,512059	90,9	1,520526	93,9	1,529211		
85,0	1,504027	88,0	1,512338	91,0	1,520812	94,0	1,529504		