

Блок переключения резерва

БПР-58

РУКОВОДСТВО ПО ЭКСПЛУАТАЦИИ

ПРМК. 423142.002 РЭ

Данное руководство по эксплуатации является официальной документацией предприятия МИКРОЛ.

Продукция предприятия МИКРОЛ предназначена для эксплуатации квалифицированным персоналом, применяющим соответствующие приемы и только в целях, описанных в настоящем руководстве.

Коллектив предприятия МИКРОЛ выражает большую признательность тем специалистам, которые прилагают большие усилия для поддержки отечественного производства на надлежащем уровне, за то, что они еще сберегли свою силу духа, умение, способности и талант.

СОДЕРЖАНИЕ

	Стр.
1 Описание и принцип действия.....	4
1.1 Назначение блока	4
1.2 Обозначение блока при заказе и комплект поставки	4
1.3 Технические характеристики блока.....	4
1.4 Устройство блока	5
1.5 Перечень принадлежностей.....	5
1.6 Маркировка и упаковка	5
2 Назначение. Функциональные возможности	6
3 Меры безопасности при использовании блока.....	7
4 Подготовка блока к использованию.....	7
4.1 Эксплуатационные ограничения при использовании блока	7
4.2 Подготовка блока к использованию	7
4.3 Проверка работоспособного состояния	8
4.4 Перечень возможных неисправностей.....	9
5 Техническое обслуживание и текущий ремонт.....	9
5.1 Порядок технического обслуживания.....	9
5.2 Технический осмотр	9
6 Хранение и транспортирование.....	10
6.1 Условия хранения блока	10
6.2 Условия транспортирования блока	10
7 Гарантии изготовителя.....	10
Приложение А - Схема проверки блока.....	11

Настоящее руководство по эксплуатации предназначено для ознакомления потребителей с назначением, моделями, принципом действия, устройством, монтажом, эксплуатацией и обслуживанием блока переключения резерва БПР-58 (в дальнейшем – блок БПР-58).

ВНИМАНИЕ !

Перед использованием блока, пожалуйста, ознакомьтесь с настоящим руководством по эксплуатации.

Пренебрежение мерами предосторожности и правилами эксплуатации может стать причиной травмирования персонала или повреждения оборудования!

В связи с постоянной работой по совершенствованию блока, повышающей его надежность и улучшающей характеристики, в конструкцию могут быть внесены незначительные изменения, не отраженные в настоящем издании.

1 Описание и принцип действия

1.1 Назначение блока

1.1.1 Блок БПР-58 предназначен для переключения управляющих сигналов с основного на резервный комплект оборудования (контроллеров, регуляторов и др.) в случае отказа основного комплекта.

1.1.2 Блок может быть использован в АСУ ТП, в энергетике, металлургии, химической и других отраслях промышленности.

1.2 Обозначение блока при заказе и комплект поставки

1.2.1 Блок обозначается следующим образом:

БПР-58

1.2.2 Комплект поставки блока БПР-58 приведен в таблице 1.2.

Таблица 1.2 – Комплект поставки блока БПР-58

Обозначение	Наименование	Количество
ПРМК. 423142.002	Блок переключения резерва БПР-58	1
ПРМК. 423142.002 ПС	Паспорт	1
ПРМК. 423142.002 РЭ	Руководство по эксплуатации	1*
232-209/026-000	Розетка угловая	4
232-203/026-000	Розетка угловая	1
231-131	Рычаг монтажный	1
* - 1 экз. при поставке любого количества блоков данного типа в один адрес		

1.3 Технические характеристики блока

1.3.1 Основные технические характеристики БПР-58 отвечают указанным в таблице 1.3.

Таблица 1.3 - Основные технические характеристики БПР-58

Название параметра и размер	Единица измерения	Значение
1 Напряжение питания	В	АС 187...242
2 Потребляемая мощность	В·А	Не более 10
3 Количество коммутируемых сигналов	шт	8 (9)
4 Коммутационная способность контактов реле	В	48VDC, 0,4Adc постоянного тока, 48VAC, 0,4Aac переменного тока cosφ=1 (резистивная нагрузка)
6 Габаритные размеры (ВхШхГ)	мм	110 x 160 x 58
7 Монтажная глубина	мм	63
8 Степень защиты		IP30
9 Масса, не более	кг	0.5

1.3.2 По стойкости к климатическому воздействию БПР-58 отвечает исполнению группы В4 согласно ГОСТ 12997, но для работы при температуре от минус 40 °С до 70 °С.

1.3.3 По стойкости к механическому воздействию БПР-58 отвечает исполнению L1 согласно ГОСТ 12997.

1.3.4 Блок БПР-58 может эксплуатироваться только в закрытых взрывобезопасных помещениях.

1.3.5 Среднее время наработки на отказ с учетом технического обслуживания, регламентированного руководством по эксплуатации не менее чем, 100 000 часов.

1.3.6 Среднее время восстановления работоспособности БПР-58 не более 4 часов.

1.3.7 Средний срок эксплуатации не менее 10 лет.

1.3.8 Средний срок хранения 1 год в условиях по группе 1 ГОСТ 15150-69.

1.3.9 Изоляция электрических цепей БПР-58 относительно корпуса и между собой при температуре окружающей среды 20 ± 5 °С и относительной влажности воздуха до 80% выдерживает в течении 1 минуты действие испытательного напряжения практически синусоидальной формы частотой от (50 ± 1) Гц с действующим значением 1500 В.

1.3.10 Минимально допустимое электрическое сопротивление изоляции при температуре окружающей среды 20 ± 5 °С и относительной влажности воздуха до 80% не менее 20 МОм.

1.4 Устройство блока

1.4.1 Внешний вид блока БПР-58 и габаритные размеры блока изображены на рисунке 1.1.

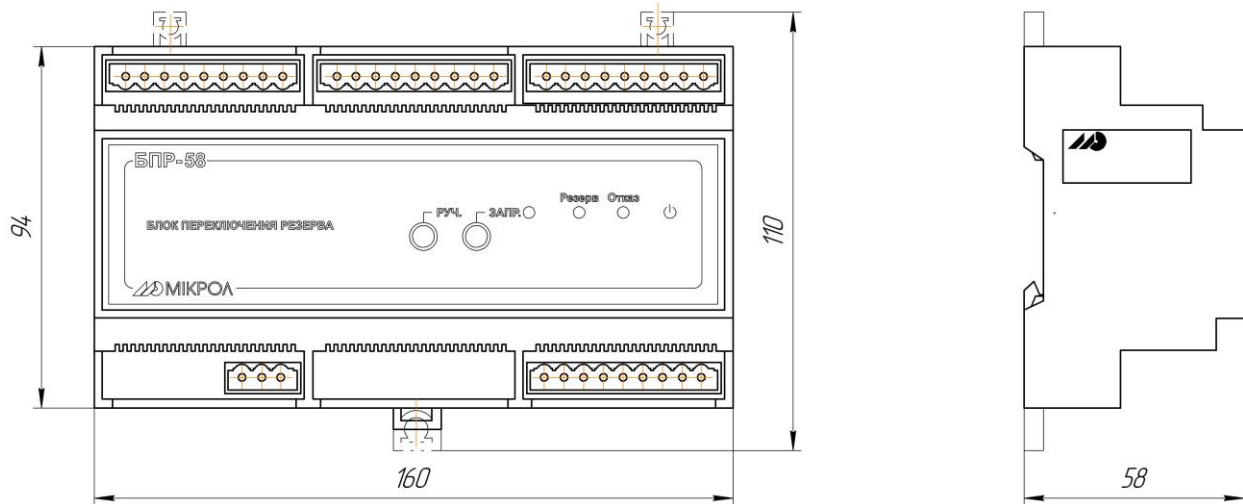


Рисунок 1.1 - Внешний вид и габаритные размеры БПР-58

1.4.2 Блок конструктивно выполнен в литом ударостойком пластмассовом корпусе, на задней стенке которого установлен захват для монтажа на DIN-рейке 35 мм. Внутри корпуса размещена печатная плата блока с размещенными на ней радиоэлементами.

1.5 Перечень принадлежностей

Перечень принадлежностей, которые необходимы для контроля, регулирования, выполнения работ по техническому обслуживанию блока, приведены в таблице 1.5 (согласно ДСТУ ГОСТ 2.610).

Таблица 1.5 – Перечень принадлежностей, которые необходимы при обслуживании блока БПР-58

Наименование принадлежностей	Назначение
1 Автотрансформатор АОСН-20-220-75УЧ	Регулирование напряжения сети
2 Прибор комбинированный цифровой Щ300	Измерение выходного сигнала
3 Пинцет медицинский	Проверка качества монтажа
4 Отвёртка	Разборка корпуса
5 Мягкая бязь	Очистка от пыли и грязи

1.6 Маркировка и упаковка

1.6.1 Маркировка блока выполнена согласно ГОСТ 26828 на табличке с размерами согласно ГОСТ 12971, которая крепится на боковую стенку корпуса блока.

1.6.2 Пломбирование блока предприятием-изготовителем при выпуске из производства не предусмотрено.

1.6.3 Упаковка блока соответствует требованиям ГОСТ 23170.

1.6.4 Блок в соответствии с комплектом поставки упакован согласно чертежам предприятия-изготовителя.

2 Назначение. Функциональные возможности

2.1 Блок БПР-58 предназначен для переключения на резервное оборудование в случае отказа основного.

2.2 Блок состоит из двух половинок литого ударопрочного пластмассового корпуса. Внутри корпуса размещена несущая плата с печатным монтажом. На задней стенке блока установленные захваты для монтажа на DIN рельс. На передней стенке блока расположены индикаторы наличия напряжения питания, а также индикаторы и переключатели режимов работы.

2.3 Блок-схема БПР-58 изображена на рисунке 2.1.

2.4 Клеммные колодки X2 и X3 служат для присоединения коммутируемых выходов, клеммная колодка X1 – для присоединения выхода БПР-58 к исполнительным механизмам. Клеммная колодка X5 служит для подключения управляющих сигналов.

2.5 Коммутацию восьми цепей, выходящих на клеммную колодку X1, осуществляют замыкающие контакты восьми реле K3, K4...K10. Коммутацию цепи между клеммами 54, 55 и 56 клеммной колодки X5 осуществляет замыкающий контакт реле K11. Включением реле K3-K11 управляет реле K2 через замыкающий контакт. Одновременно с включением реле K3-K11 и переключением их контактов загорается индикатор "Резерв". Коммутацию цепи между клеммами 54, 55 и 56 клеммной колодки X5 можно использовать для формирования управляющего сигнала, подаваемого на входы "Резерв" модулей МУС2 или ПРЦ7, а можно использовать для переключения девятой (в дополнение к восьми на клеммных колодках X1, X2, X3) цепи выходных сигналов подключаемого оборудования.

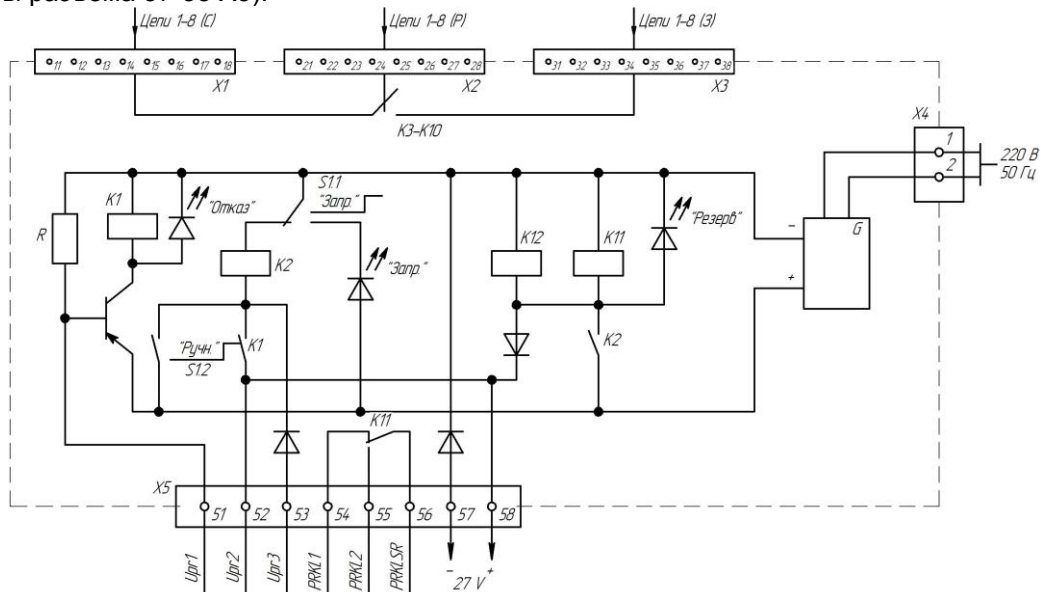
2.6 Реле K1 включается при размыкании цепи "Upr1", размыкании цепи между клеммами 51 и 58 клеммной колодки X5. При включении реле K1 загорается индикатор "Отказ".

2.7 Включение реле K2 происходит либо при нажатии кнопки с фиксацией S1.2 (кнопка "Ручн") – ручное переключение, либо при замыкании цепи "Upr3" (замыкании цепи между клеммами 53 и 58 клеммной колодки X5), либо при размыкании цепи "Upr1" (включение реле K1) и замыкании цепи "Upr2" (замыкании цепи между клеммами 52 и 58 клеммной колодки X5).

В последнем случае для отключения реле K2 (возврата блока БПР-58 в исходное состояние) недостаточно разомкнуть цепь "Upr2", необходимо также замкнуть цепь "Upr1".

2.8 Кнопка с фиксацией S1.1 (кнопка "Запр." – запрет переключения) является приоритетной: при нажатии реле K3-K11 обесточиваются и ни одним из указанных способов нельзя вызвать переключение. При нажатии кнопки загорается индикатор "Запр.".

2.9 В БПР-58 предусмотрен встроенный источник постоянного тока 24VDC, 0,2Adc (контакты разъема 57-58 X5).



K1..K12 – переключающее реле

S1.1, S1.2 – переключатель

P, Z, C – размыкающий, замыкающий и средний контакты

Рисунок 2.1 – Блок-схема БПР-58

3 Меры безопасности при использовании блока

3.1 Пренебрежение мерами предосторожности и правилами эксплуатации может стать причиной травмирования персонала или повреждения оборудования!

3.2 Для обеспечения безопасного использования оборудования неукоснительно выполняйте указания данной главы!

3.3 К эксплуатации блока допускаются лица, имеющие разрешение для работы на электроустановках напряжением до 1000 В и изучившие руководство по эксплуатации в полном объеме.

3.4 Эксплуатация блока разрешается при наличии инструкции по технике безопасности, утвержденной предприятием-потребителем в установленном порядке и учитывающей специфику применения блока на конкретном объекте. При эксплуатации необходимо соблюдать требования действующих правил ПТЭ и ПТБ для электроустановок напряжением до 1000В.

3.5 Все монтажные и профилактические работы должны проводиться при отключенном электропитании.

3.6 Запрещается подключать и отключать соединители при включенном электропитании.

3.7 Тщательно производите подключение с соблюдением полярности выводов. Неправильное подключение или подключение разъемов при включенном питании может привести к повреждению электронных компонентов блока.

3.8 Не подключайте неиспользуемые выводы.

3.9 При разборке для устранения неисправностей блок должен быть отключен от сети электропитания.

3.10 При извлечении блока из корпуса не прикасайтесь к его электрическим компонентам и не подвергайте внутренние узлы и части ударам.

3.11 Располагайте блок как можно далее от устройств, генерирующих высокочастотные излучение (например, ВЧ-печи, ВЧ-сварочные аппараты, машины, или приборы использующие импульсные напряжения) во избежание сбоев в работе.

4 Подготовка блока к использованию

4.1 Эксплуатационные ограничения при использовании блока

4.1.1 Место установления блока должно отвечать следующим условиям:

- обеспечивать удобные условия для обслуживания и демонтажа;
- температура и относительная влажность окружающего воздуха должна соответствовать требованиям климатического исполнения блока;
- окружающая среда не должна содержать токопроводящих примесей, а также примесей, которые вызывают коррозию деталей блока;
- напряженность магнитных полей, вызванных внешними источниками переменного тока частотой 50 Гц или вызванных внешними источниками постоянного тока, не должна превышать 400 А/м;
- параметры вибрации должны соответствовать исполнению 4 согласно ГОСТ 12997.

4.1.2 При эксплуатации блока необходимо исключить:

- попадание проводящей пыли или жидкости внутрь блока;
- наличие посторонних предметов вблизи блока, ухудшающих его естественное охлаждение.

4.1.3 Во время эксплуатации необходимо следить за тем, чтобы подсоединенные к блоку провода не переламывались в местах контакта с клеммами и не имели повреждений изоляции.

4.2 Подготовка блока к использованию

4.2.1 Освободите блок от упаковки.

4.2.2 Перед началом монтажа блока необходимо выполнить внешний осмотр. При этом обратить особенное внимание на чистоту поверхности, маркировки и отсутствие механических повреждений.

4.2.3 Установите блок на рельс DIN35x7.5 EN50022 согласно рисунку 4.1.

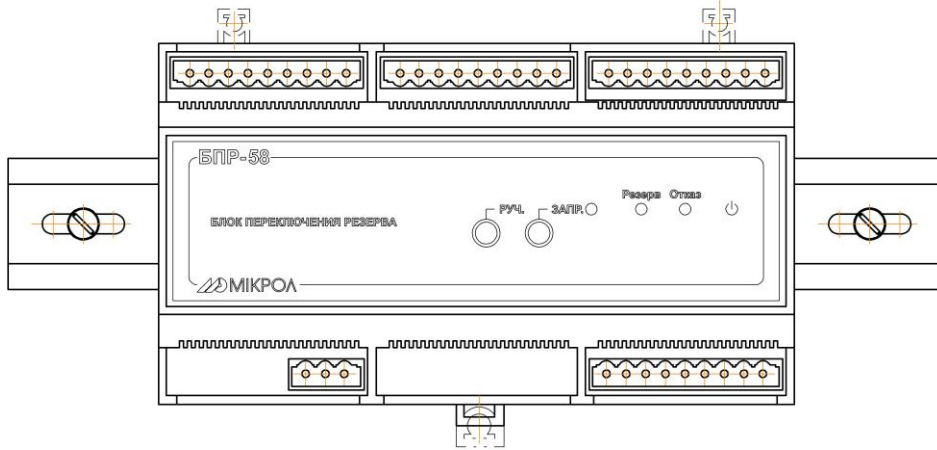


Рисунок 4.1 - Схема крепления блока БПР-58 на DIN-рейку

4.2.4 Выполните внешние подключения к блоку согласно рисунку 4.2.

Описание операций и схем дублирования смотрите в инструкциях ЛОМИКОНТ Л-110 2Яа.399.541 ТОО и РЕМИКОНТ Л-110 2Яа.399.540 ТОО.

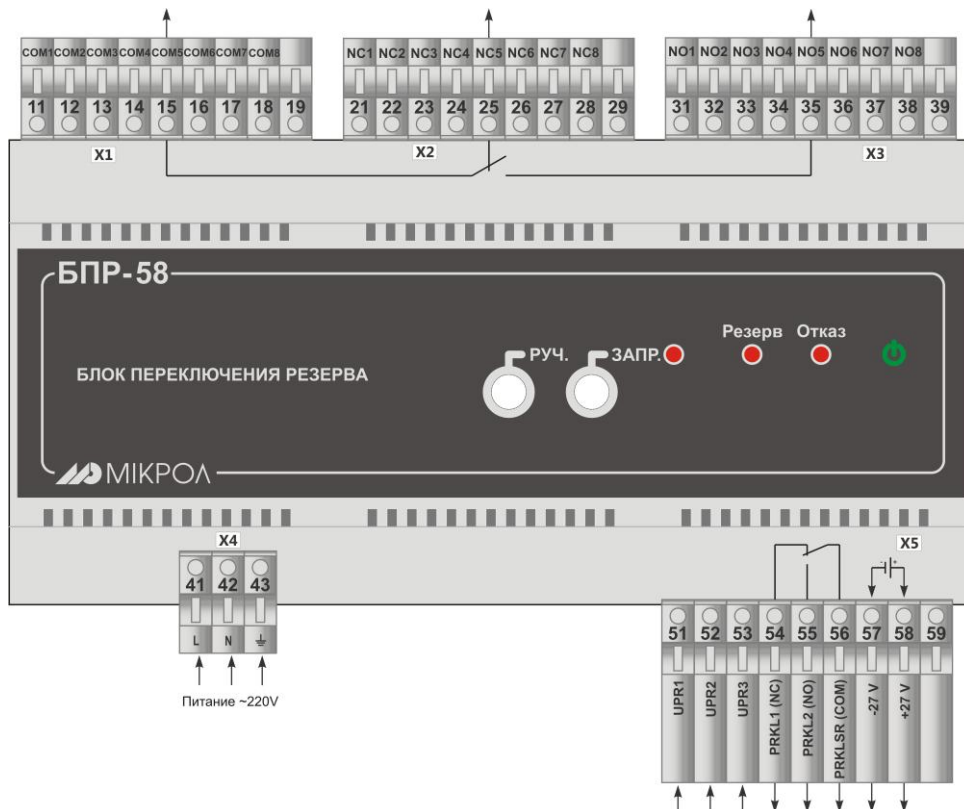


Рисунок 4.2 - Схема электрических подключений

Подключение осуществляется с помощью клеммных разъемов. При подключении используйте одножильные или многожильные тонкопроволочные провода, рассчитанные на максимальные токи, которые возможны при эксплуатации блока.

Провода не должны иметь повреждений изоляции и подрывов токоведущих жил. Скрученные концы проводов не должны иметь торчащих отдельных жил. Для надежности контакта с клеммами концы проводов следует облудить или оконцевать.

Прокладка кабелей и жгутов должна соответствовать требованиям действующих «Правил устройства электроустановок» (ПУЭ).

4.2.5 После завершения монтажа проверьте величину сопротивления изоляции, которая должна соответствовать указанной в настоящем РЭ.

4.3 Проверка работоспособного состояния

4.3.1 Подключите блок согласно рисунку 4.2.

4.3.2 Подайте питание на блок и проконтролируйте свечение зеленого светодиода "Питание" на передней панели.

4.4 Перечень возможных неисправностей

Возможные неисправности блока, которые могут быть устранены потребителем, приведены в таблице 4.1.

Таблица 4.1 – Перечень возможных неисправностей блока БПР-58

Наименование неисправности, внешнее проявление и дополнительные признаки	Вероятная причина	Способ устранения
1 Выходной сигнал отсутствует, свечение светодиода отсутствует	1 Напряжение питания не поступает на входные клеммы блока 2 Вышел из строя светодиод	1 Отключить питание от блока и устранить обрыв цепи питания 2 Заменить светодиод

Внимание! Неисправности, не указанные в таблице 4.1, подлежат устранению в условиях предприятия-изготовителя.

5 Техническое обслуживание и текущий ремонт

5.1 Порядок технического обслуживания

5.1.1 Техническое обслуживание - комплекс работ, которые проводятся периодически в плановом порядке на работоспособном блоке с целью предотвращения отказов, продления его срока службы за счет выявления и устранения предотказного состояния для поддержания нормальных условий эксплуатации.

5.1.2 Техническое обслуживание заключается в проведении работ по контролю технического состояния и последующему устранению недостатков, выявленных в процессе контроля; профилактическому обслуживанию, выполняемому с установленной периодичностью, длительностью и в определенном порядке; устранению отказов, выполнение которых возможно силами персонала, выполняющего техническое обслуживание.

5.1.3 В зависимости от регулярности проведения, техническое обслуживание должно быть:

- а) периодическим, которое выполняется через календарные промежутки времени;
- б) адаптивным, которое выполняется по необходимости, то есть, в зависимости от фактического состояния блока и наличия свободного обслуживающего персонала.

5.1.4 Устанавливаются такие виды технического обслуживания:

а) техническое обслуживание при хранении, которое заключается в переконсервации блока при достижении предельного срока консервации во время хранения в соответствии с требованиями эксплуатационной документации;

б) техническое обслуживание при транспортировке, которое заключается в подготовке блока к транспортированию, демонтаже из технологического оборудования и упаковке перед транспортированием;

в) техническое обслуживание при эксплуатации, которое заключается в подготовке блока перед вводом в эксплуатацию, в процессе ее и в периодической проверке работоспособности блока.

5.1.5 Периодическое техническое обслуживание при эксплуатации блока устанавливается потребителем с учетом интенсивности и условий эксплуатации, но не реже чем один раз в год. Для данных блоков целесообразна ежеквартальная периодичность технического обслуживания при эксплуатации.

5.1.6 Периодическое обслуживание должно проводиться в следующем порядке:

- а) провести работы, которые выполняются при техническом осмотре;
- б) проверить работоспособность блока.

5.1.7 Проверка работоспособного состояния блока

5.1.7.1 Проверку работоспособного состояния блока проводят согласно пункту 4.3 данной инструкции.

5.2 Технический осмотр

5.2.1 Технический осмотр блока выполняется обслуживающим персоналом в следующем порядке:

а) перед началом смены следует провести внешний осмотр блока. Особое внимание следует обратить на чистоту поверхности, маркировку и отсутствие механических повреждений.

б) проверить надежность крепления блока;

в) проверить техническое состояние проводов (кабелей) на целостность и защищенность от механических повреждений.

5.3 Порядок проверки БПР-58

Для проверки подключите блок по схеме приложения А, подайте напряжение и проконтролируйте свечение зеленого светодиода на передней панели.

Начальное положение переключателей соответствует работе основного оборудования (свечение светодиодов VD1-VD8 и VD17).

Разомкните переключатель S1 и проконтролируйте состояние светодиода "Отказ" на передней панели – светодиод должен засветиться.

Замкните переключатель S2, что соответствует переключению выходных цепей с основного оборудования на резервное (светодиоды VD1-VD8 и VD17 погаснут, светодиоды VD9-VD16 и VD18 засветятся) и проконтролируйте состояние светодиода "Резерв" на передней панели блока – светодиод должен засветиться.

Верните переключатели в исходное состояние.

Не размыкая переключателя S1, замкните переключатель S3, что соответствует отказу основного оборудования и переход на резервное (светодиоды VD1-VD8 и VD17 погаснут, светодиоды VD9-VD16 и VD18 засветятся).

Верните переключатели в исходное состояние.

Переведите переключатель "Руч." в верхнее положение (ручной перевод оборудования от основного к резервному) и проконтролируйте состояние светодиодов – светодиоды VD1-VD8 и VD17 погаснут, VD9-VD16 и VD18 - засветятся, и светодиоды "Резерв" и "Отказ" на передней панели засветятся.

Переведите переключатель "Запр." в верхнее положение (запрет переключения оборудования от основного к резервному) и проконтролируйте состояние светодиодов - светодиоды VD9-VD16 и VD18 погаснут, VD1-VD8 и VD17 - засветятся, светодиод "Резерв" погаснет, светодиод "Запр." засветится. В верхнем положении переключателя "Запр." блок БПР-58 ни одним из указанных способов не должен переключать оборудование с основного комплекта на резервный.

6 Хранение и транспортирование

6.1 Условия хранения блока

6.1.1 Срок хранения в потребительской таре - не меньше 1 года.

6.1.2 Блок должен храниться в сухом и вентилируемом помещении при температуре окружающего воздуха от минус 40°C до + 70°C и относительной влажности от 30 до 80% (без конденсации влаги). Данные требования являются рекомендуемыми.

6.1.3 Воздух в помещении не должен содержать пыли и примеси агрессивных паров и газов, вызывающих коррозию (в частности: газов, содержащих сернистые соединения или аммиак).

6.1.4 В процессе хранения или эксплуатации не кладите тяжелые предметы на блок и не подвергайте его никакому механическому воздействию, так как устройство может деформироваться и повредиться.

6.2 Условия транспортирования блока

6.2.1 Транспортирование блока в упаковке предприятия-изготовителя осуществляется всеми видами транспорта в крытых транспортных средствах. Транспортирование самолетами должно выполняться только в отапливаемых герметизированных отсеках.

6.2.2 Блок должен транспортироваться в климатических условиях, которые соответствуют условиям хранения 5 согласно ГОСТ 15150, но при давлении не ниже 35,6 кПа и температуре не ниже минус 40 °С или в условиях 3 при морских перевозках.

6.2.3 Во время погрузочно-разгрузочных работ и транспортировании запакованный блок не должен подвергаться резким ударам и влиянию атмосферных осадков. Способ размещения на транспортном средстве должен исключать перемещение блока.

6.2.4 Перед распаковыванием после транспортирования при отрицательной температуре блок необходимо выдержать в течение 3 часов в условиях хранения 1 согласно ГОСТ 15150.

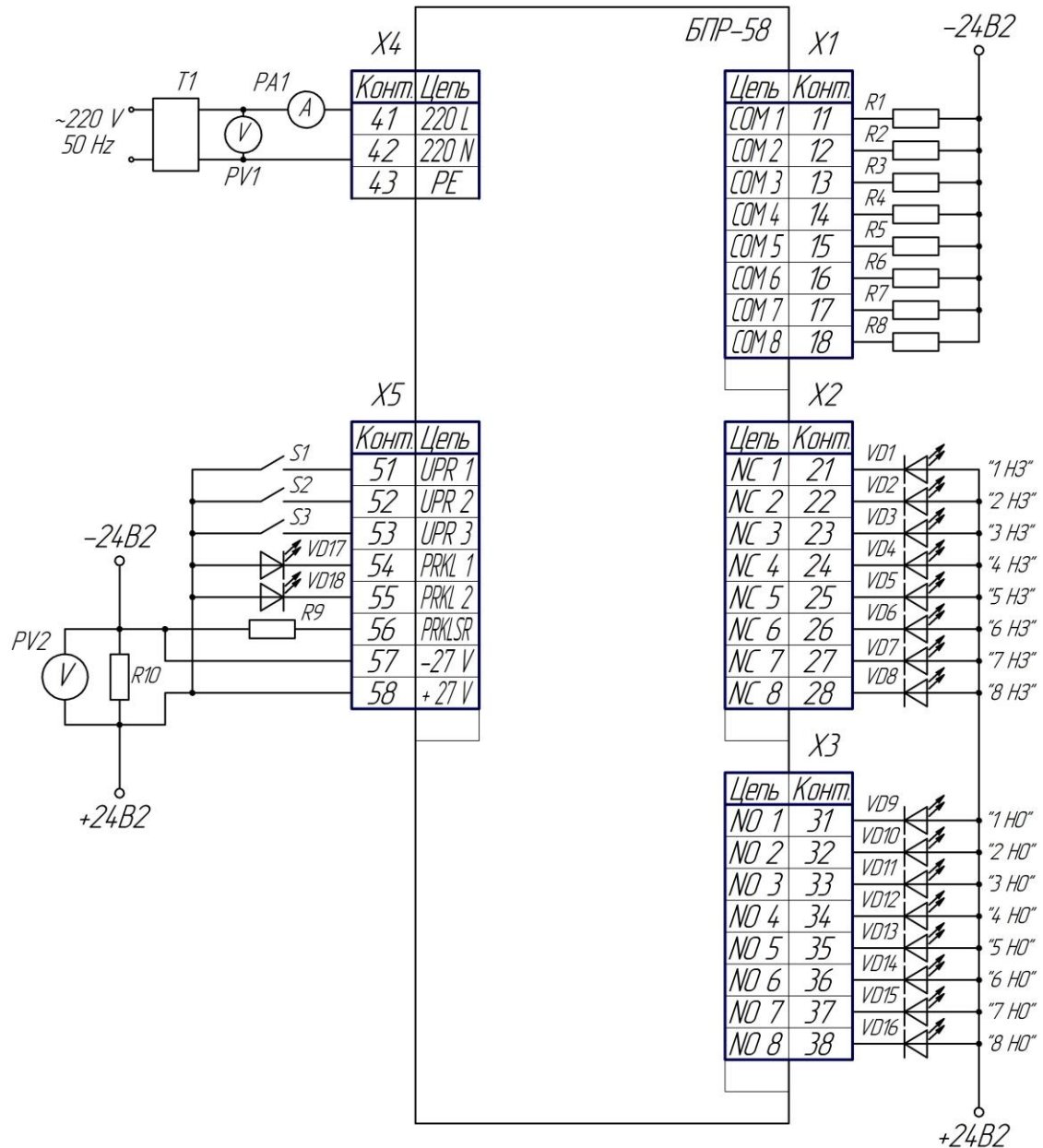
7 Гарантии изготовителя

7.1 Производитель гарантирует соответствие блока техническим условиям ТУ У 33.2-13647695-002:2007. При не соблюдении потребителем требований условий транспортирования, хранения, монтажа, наладки и эксплуатации, указанных в настоящем руководстве, потребитель лишается права на гарантию.

7.2 Гарантийный срок эксплуатации - 5 лет со дня отгрузки блока. Гарантийный срок эксплуатации блоков, которые поставляются на экспорт - 18 месяцев со дня проследования их через государственную границу Украины.

7.3 По договоренности с потребителем предприятие-изготовитель осуществляет послегарантийное техническое обслуживание, техническую поддержку и технические консультации по всем видам своей продукции.

Приложение А - Схема проверки блока



- T1 – автотрансформатор АОСН-20-220-75УЧ
 PA1 – амперметр Э525
 PV1 – вольтметр Э533
 PV2 – прибор комбинированный цифровой Щ300
 S1-S3 – переключатель ТП1-2
 VD1-VD18 – светодиодный индикатор АЛ307БМ
 R1-R9 – МЛТ-0,25-2,4 кОм ± 10 %
 R10 – ПЭВ-10-150 Ом ± 10 %

Рисунок А.1 - Схема проверки блока БПР-58

