



БЛОК БШД-01

РУКОВОДСТВО ПО ЭКСПЛУАТАЦИИ

ААПЦ.648139.001 РЭ

ВНИМАНИЕ!

До изучения руководства блок не включать.

Надежность и долговечность блока обеспечиваются не только качеством блока, но и правильным соблюдением режимов и условий эксплуатации, поэтому соблюдение всех требований, изложенных в настоящем руководстве по эксплуатации, является обязательным.

В связи с систематически проводимыми работами по совершенствованию конструкции и технологии изготовления возможны небольшие расхождения между руководством по эксплуатации и поставляемым изделием, не влияющие на параметры изделия, на условия его монтажа и эксплуатации.

Изделие содержит элементы микроэлектроники, поэтому персонал должен пройти специальный инструктаж и аттестацию на право выполнения работ (с учетом необходимых мер защиты от воздействия статического электричества). Инструктаж должен проводиться в соответствии с действующим в организации положением.

Наименование версии	Редакция	Дата
Версия № 0	Оригинальное издание	17.11.10.
Версия № 1	Издание исправленное и дополненное	10.05.12.

СОДЕРЖАНИЕ

1	ТЕХНИЧЕСКОЕ ОПИСАНИЕ	4
1.1	Введение	4
1.2	Назначение и область применения	4
1.3	Технические данные	4
1.4	Устройство и работа изделия	5
1.5	Конструкция изделия	5
2	РУКОВОДСТВО ПО ЭКСПЛУАТАЦИИ	6
2.1	Общие указания	6
2.2	Проверка работоспособности	6
2.3	Меры безопасности	6
2.4	Порядок установки	6
2.5	Указания по ремонту	7
	Приложение А	
	Схема подключения блока БШД-01 при проверке работоспособности	8
	Приложение Б	
	Габаритные и установочные размеры	9
	Приложение В	
	Схема расположения выводов и подключения внешних цепей	10
	Приложение Г	
	Схема подключения при совместной работе блока БШД-01 и микропроцессорного устройства защиты РЗЛ-03.104 производства ПАО «Электротехнический завод» РЕЛСІС	11

1 ТЕХНИЧЕСКОЕ ОПИСАНИЕ

1.1 Введение

1.1.1 Настоящее техническое описание предназначено для ознакомления с возможностями, принципом работы, конструкцией и правилами эксплуатации блока шунтирования и дешунтирования БШД-01 (далее блок).

1.1.2 Сокращения, используемые в тексте:

ИВЭП – источник вторичного электропитания;

ЭРЭ – электро -, радиоэлементы;

РЗА – релейная защита и автоматика.

1.2 Назначение и область применения

1.2.1 Блок предназначен для применения в схемах РЗА с питанием от вторичных цепей измерительных трансформаторов тока фаз А и С. Блок применяется для бесконтактного, посредством симистора, шунтирования и дешунтирования управляемой токовой цепи, если ее импеданс при токе 4 А не более 4 Ом, а при токе 50 А – не более 1,5 Ом. Управляемой токовой цепью могут служить катушки электромагнитов отключения приводов типа ПРБА, ПП-61, ПП-67, ПГ-10, или им подобные. Блок может использоваться для замены двух реле типа РП-321, РП-341, РП-361 и им подобных.

Применение блока предполагает использование дискретного выхода («сухой» контакт) внешнего устройства РЗА для управления функцией шунтирования/дешунтирования.

1.2.2 Блок изготавливается:

– в климатическом исполнении УЗ (по ГОСТ 15150-69) для поставок в районы с умеренным и холодным климатом;

– в климатическом исполнении ТЗ (по ГОСТ 15150-69) для поставок на экспорт в районы с тропическим климатом.

Блок предназначен для эксплуатации в закрытых не отапливаемых помещениях, где температура и влажность несущественно отличаются от температуры и влажности окружающего воздуха, при следующих условиях:

– диапазон рабочих температур – от минус 40 до плюс 55°С для исполнения УЗ и от минус 10 до плюс 55°С для исполнения ТЗ;

– относительная влажность окружающего воздуха – до 98% при 25°С (для исполнения УЗ), и до 98% при 35°С без конденсации влаги (для исполнения ТЗ);

– атмосферное давление – от 550 до 800 мм рт. ст.;

– окружающая среда – невзрывоопасная, не содержащая токопроводящей пыли, агрессивных паров и газов, разрушающих изоляцию и металлы;

– место установки должно быть защищено от попадания брызг воды, масел, эмульсий, а также от прямого воздействия солнечной радиации.

Механические внешние воздействующие факторы соответствуют группе М7 по ГОСТ 17516.1-90. При этом блок должен быть устойчив к следующим вибрационным нагрузкам:

– в диапазоне частот от 5 до 15 Гц с максимальным ускорением 3g;

– в диапазоне частот от 15 до 60 Гц с максимальным ускорением 2g;

– в диапазоне частот от 60 до 100 Гц с максимальным ускорением 1g.

Блок должен выдерживать многократные ударные нагрузки длительностью от 2 до 20 мс с максимальным ускорением 3g.

Рабочее положение блока в пространстве – вертикальное.

1.3 Технические данные

1.3.1 Питание блока осуществляется от токовых цепей фаз А и С через встроенные трансформаторы тока. Диапазоны рабочих токов обмоток трансформаторов (1–2) А, (2–4) А и (4–8) А, а номинальные токи, соответственно, 1,5, 3 и 5 А.

1.3.2 Параметры термической устойчивости токовых цепей блока приведены в таблице 1.

1.3.3 Минимальный ток цепи шунтирования 0,3 А.

1.3.4 Номинальное напряжение управления дискретным входом 24В.

Таблица 1

Наименование параметра	Предельные значения токов, А		
	для диапазонов рабочих токов		
	(1–2) А	(2–4) А	(4–8) А
60-секундная термическая устойчивость	5	10	20
1-секундная термическая устойчивость	30	75	150
0,1-секундная термическая устойчивость	60	125	250

1.3.5 Номинальный ток управления дискретным входом 15мА.

1.3.6 Мощность, потребляемая элементами индикации и управления от токовой цепи при номинальном токе диапазона, не более 7 ВА.

1.3.7 Масса блока, не более 1,25 кг

1.3.8 Степень защиты блока оболочкой – IP40, контактных выводов – IP10 (в соответствии с ГОСТ 14254 -96).

1.3.9 Сопротивление изоляции, не менее:

- в холодном состоянии при нормальных климатических условиях 50 МОм
- в нагретом состоянии при температуре 55°С 10 МОм
- в условиях повышенной влажности 98% при температуре 35°С 1 МОм

1.3.10 Электрическая изоляция в холодном состоянии при нормальных климатических условиях выдерживает, без пробоя и перекрытия по поверхности, между независимыми (гальванически не связанными) электрическими цепями блока, и между этими же цепями и заземляющим контактом:

– испытательное напряжение переменного тока действующим значением 2 кВ и частотой 50 Гц – в течение 60 с;

– импульсное испытательное напряжение амплитудой 5 кВ, длительностью переднего фронта 1,2 мкс, длительностью импульса 50 мкс и периодом следования импульсов 5 с. Количество импульсов при испытаниях – по три разной полярности.

1.3.11 Минимальный срок службы блока 8 лет.

1.4 Устройство и работа изделия

1.4.1 Основным коммутирующим элементом схемы является симистор, который находится в открытом (включенном) состоянии все время, пока мгновенное значение фазного тока превышает 0,3 А.

1.4.2 При протекании по токовой цепи тока со средним значением более 1 А внутренний ИВЭП вырабатывает постоянное напряжение 24 В, которое, при коммутации внешнего «сухого» контакта, может быть использовано для управления дискретным входом блока.

1.4.3 После подачи на дискретный вход постоянного напряжения 24 В (от внутреннего ИВЭП) происходит закрывание (отключение) симистора. При этом весь фазный ток направляется через отключающую катушку выключателя.

1.4.4 В качестве внешнего «сухого» контакта необходимо использовать реле дискретного выхода устройства РЗА.

1.4.5 Блок имеет следующую световую индикацию:

– светодиод зеленого цвета «ПИТАНИЕ», который засвечивается при напряжении на выходе внутреннего ИВЭП более 12 В;

– светодиоды красного цвета «ДЕШУНТИРОВАНИЕ А» и «ДЕШУНТИРОВАНИЕ С», которые засвечиваются на время между закрыванием симистора соответствующей фазы и отключением выключателя.

1.5 Конструкция изделия

Блок выполнен в пластмассовом корпусе, состоящем из основания и кожуха. На основании находятся крепления для выступающего монтажа и однорядная клеммная колодка, рассчитанная на подключение двух проводников максимальным сечением 2,5 мм². К основанию крепятся: радиатор охлаждения симисторов, монтажная плата с питающими трансформаторами тока и два кронштейна для крепления передней панели. К передней панели, при помощи винтов, крепится плата печатного монтажа с установленными на ней ЭРЭ.

2 РУКОВОДСТВО ПО ЭКСПЛУАТАЦИИ

2.1 Общие указания

2.1.1 В настоящем руководстве по эксплуатации излагаются требования, предъявляемые к блоку при его эксплуатации, техническом обслуживании, транспортировании и хранении.

2.1.2 При эксплуатации блока, кроме требований данного документа, необходимо соблюдать общие требования, устанавливаемые инструкциями и правилами эксплуатации устройств релейной защиты и автоматики энергосистем.

2.1.3 Перед установкой блока на объект рекомендуется в лабораторных условиях произвести проверку его работоспособности.

2.2 Проверка работоспособности

При проверке блока рекомендуется использовать проверочные установки типа ЭУ5000, ЭУ5001, или им подобные. Для увеличения выходного сопротивления проверочной установки (приближения ее к идеальному источнику тока) необходимо, с помощью переключателя SA21 в блоке ФМ5000, включать дополнительные резисторы в первичной цепи нагрузочного трансформатора. Если в применяемой проверочной установке внутренние резисторы отсутствуют, то необходимо включить внешний резистор (0,5–1) Ом на номинальную мощность рассеивания (25–100) Вт последовательно с токовой цепью проверяемого блока. Это позволит улучшить форму тока и повысить точность его измерения. При штатной работе блока от первичных трансформаторов тока, имеющих высокое выходное сопротивление, данная проблема не возникает.

Для проверки работоспособности блока соберите схему, как указано в приложении А. Подайте в фазу «А» ток 5 А и убедитесь, что засветился светодиод «ПИТАНИЕ». С помощью вольтметра или осциллографа измерьте напряжение на дополнительном резисторе, которое должно быть не более 1,2 В, что указывает на факт шунтирования. Замкните контакты К и убедитесь, что засветился светодиод «ДЕШУНТИРОВАНИЕ А», а показания вольтметра изменились до 5 В, что указывает на факт дешунтирования.

Повторить испытания для фазы «С».

2.3 Меры безопасности

2.3.1 При работе с блоком необходимо соблюдать общие требования техники безопасности, распространяющиеся на устройства релейной защиты и автоматики энергосистем.

2.3.2 К эксплуатации блока допускаются лица, изучившие настоящий документ и прошедшие проверку знаний правил техники безопасности и эксплуатации электроустановок электрических станций и подстанций.

2.3.3 При установке блока необходимо соединить его заземляющий контакт с общим контуром заземления медным проводом сечением не менее 2 мм².

2.3.4 Сборка рабочих и измерительных схем, а также профилактический осмотр и чистка устройства, должны производиться при обесточенных трансформаторах тока. Лицам, производящим измерения, запрещается оставлять рабочее место с включенными приборами до конца измерений.

ВНИМАНИЕ: ЗАПРЕЩАЕТСЯ ПРОИЗВОДИТЬ КОММУТАЦИИ ТОКОВЫХ ЦЕПЕЙ ПРИ НЕОБЕСТОЧЕННЫХ ЛИНЕЙНЫХ ТРАНСФОРМАТОРАХ ТОКА!

2.4 Порядок установки

2.4.1 Не рекомендуется устанавливать блок вблизи мощных источников электромагнитных помех.

2.4.2 Габаритные и установочные размеры устройства приведены в приложении Б.

2.4.3 Схема расположения выводов и подключения внешних цепей к блоку приведена в приложении В.

2.4.4 Схема подключения, при совместной работе блока БШД-01 и микропроцессорного устройства защиты РЗЛ-03.104 производства ПАО «Электротехнический завод» РЕЛСiС, приведена в приложении Г.

2.4.5 Клеммы устройства рассчитаны на присоединения двух проводников максимальным сечением 2,5 мм² каждый.

2.4.6 При подключении к блоку внешних токовых цепей необходимо выполнять следующие требования:

- монтаж выполнять проводниками максимального сечения, как указано в 2.4.5;
- с целью снижения потребляемой мощности и обеспечения питания устройства использовать ту обмотку трансреактора, в диапазон рабочих токов которой входит значение уставки по току внешнего устройства РЗА;
- если значение уставки по току совпадает с граничным значением диапазона, то более предпочтительна работа с обмоткой, рассчитанной на меньшие рабочие токи.

2.4.7 Подключение входных токов.

При уставках по току срабатывания внешнего устройства РЗА от 1 до 2 А:

- ток фазы А подается на клеммы «1» и «5»;
- ток фазы С подается на клеммы «8» и «12».

При уставках по току срабатывания внешнего устройства РЗА от 2 до 4 А:

- ток фазы А подается на клеммы «1» и «4»;
- ток фазы С подается на клеммы «9» и «12».

При уставках по току срабатывания внешнего устройства РЗА от 4 до 8 А:

- ток фазы А подается на клеммы «1» и «3»;
- ток фазы С подается на клеммы «10» и «12».

2.4.8 Ввиду достаточно низкого напряжения питания дискретного входа при монтаже желательно использовать экранированные проводники, особенно при большой их длине.

Запрещается использовать внешний (не встроенный в блок) источник постоянного напряжения 24 В для формирования сигнала управления дискретным входом.

2.4.9 Ввиду наличия встроенного источника питания от токовых цепей и симисторной схемы дешунтирования, блок вносит нелинейное сопротивление в токовые цепи. **В связи с этим не рекомендуется включать блок в токовые цепи, содержащие устройства учета электрической энергии.**

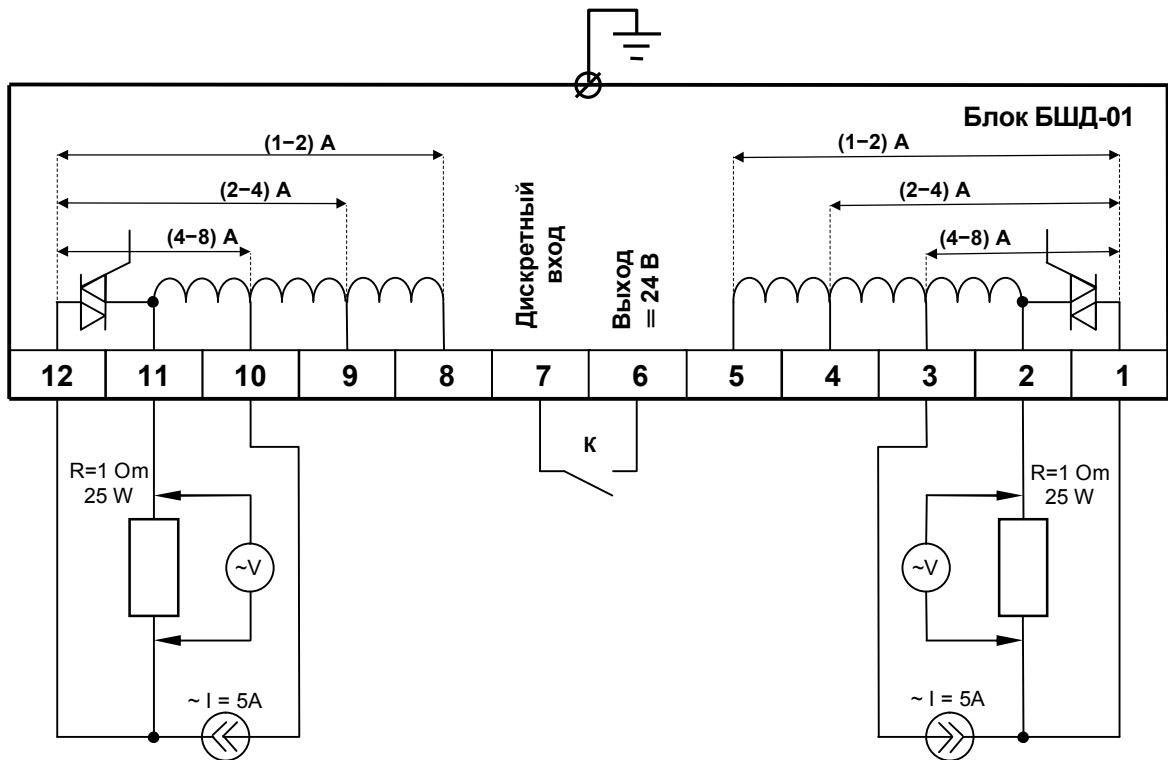
2.5 Указания по ремонту

2.5.1 Ремонт блока в период гарантийного срока эксплуатации выполняется на заводе – изготовителе бесплатно.

2.5.2 Ремонт в послегарантийный период проводить в базовой лаборатории, при условии достаточной квалификации соответствующих специалистов, или по договору с заводом - изготовителем.

Приложение А (обязательное)

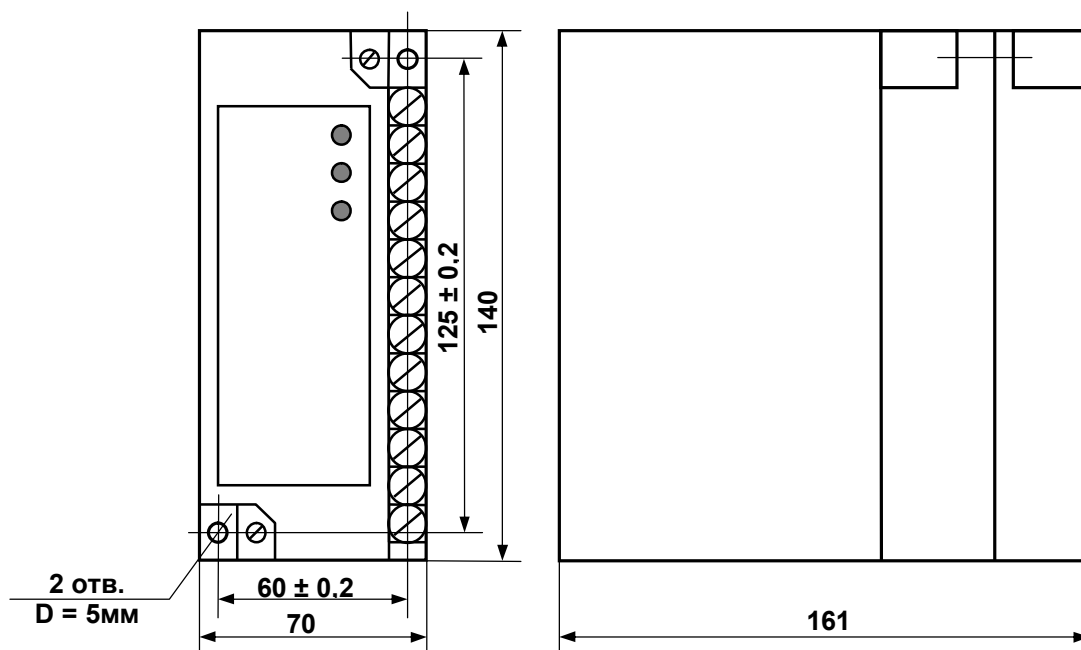
Схема подключения блока БШД-01 при проверке работоспособности



Примечание – При использовании одноканального источника переменного тока допускается проводить проверку для каждой фазы в отдельности.

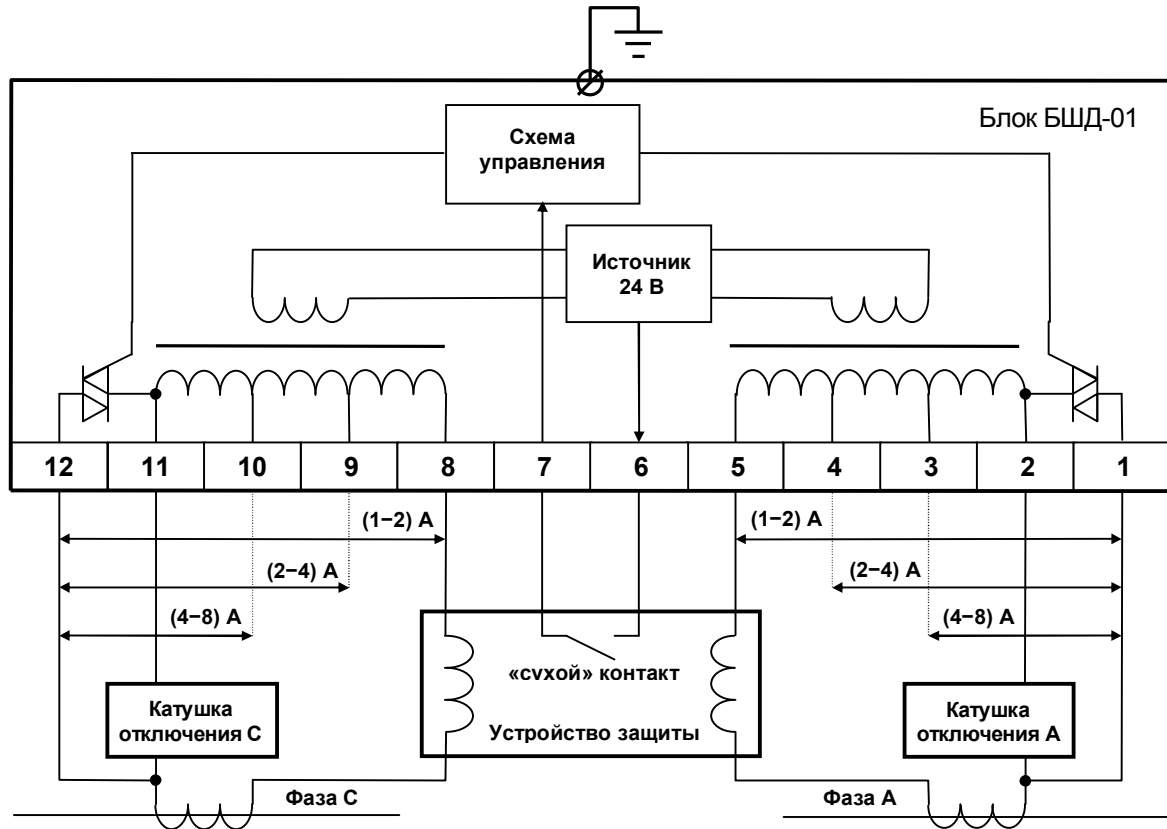
Приложение Б
(обязательное)

Габаритные и установочные размеры



Приложение В (обязательное)

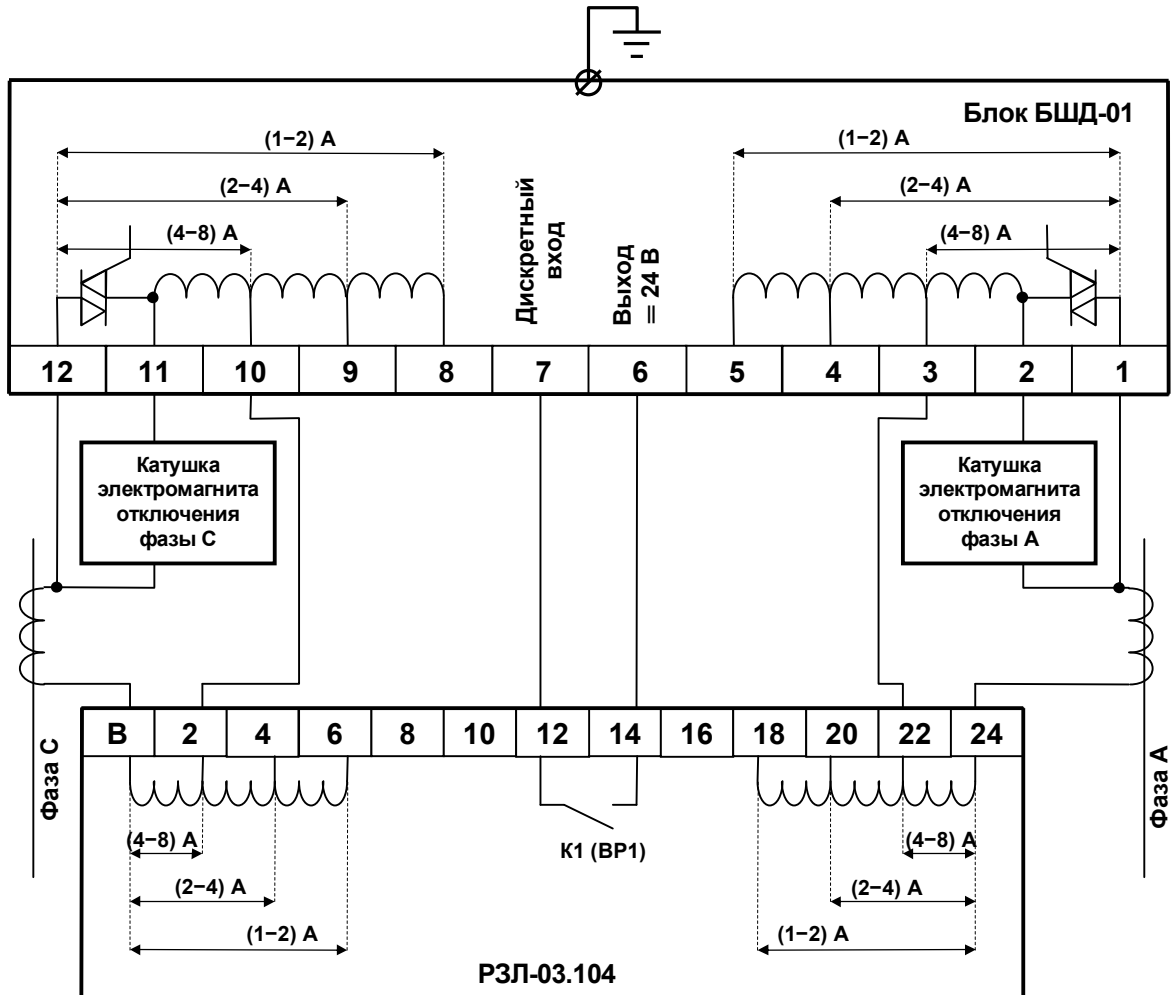
Схема расположения выводов и подключения внешних цепей



Примечание – Схема подключения указана для номинального тока 1,5 А.

Приложение Г (обязательное)

Схема подключения при совместной работе блока БШД-01 и микропроцессорного устройства защиты РЗЛ-03.104 производства ПАО «Электротехнический завод» РЕЛСiС



Примечание – Подключение токовых цепей указано для диапазона рабочих токов от 4 до 8 А.