



## **БЛОКИ ПРЕОБРАЗОВАНИЯ СИГНАЛОВ ИНТЕРФЕЙСОВ**

# **БПИ-452 (USB2.0 4xRS-485)**

**РУКОВОДСТВО ПО ЭКСПЛУАТАЦИИ**

**ПРМК.468152.006 РЭ**

*Данное руководство по эксплуатации является официальной документацией предприятия МИКРОЛ.*

*Продукция предприятия МИКРОЛ предназначена для эксплуатации квалифицированным персоналом, применяющим соответствующие приемы и только в целях, описанных в настоящем руководстве.*

*Коллектив предприятия МИКРОЛ выражает большую признательность тем специалистам, которые прилагают большие усилия для поддержки отечественного производства на надлежащем уровне, за то, что они еще сберегли свою силу духа, умение, способности и талант.*

---

---

---

# СОДЕРЖАНИЕ

1 Введение .....	4
2 Назначение .....	5
3 Комплектность поставки .....	5
3.1 Объем поставки блока БПИ-452 .....	5
4 Условия эксплуатации .....	5
5 Технические характеристики .....	6
5.1 Общие характеристики .....	6
5.2 Технические характеристики интерфейса USB 2.0 для БПИ-452 .....	6
5.3 Технические характеристики интерфейса RS-485 для БПИ-452 .....	6
6 Принцип работы и устройство блоков .....	8
7 Меры безопасности при использовании изделия .....	8
8 Подготовка к работе. Порядок работы .....	9
8.1 Порядок установки и монтажа. Общие указания .....	9
8.2 Конфигурация блока и установка программного обеспечения .....	9
8.3 Соединение с внешними устройствами .....	9
8.4 Порядок включения и запуска в работу .....	9
9 Техническое обслуживание .....	10
10 Транспортирование и хранение .....	10
10.1 Условия хранения изделия .....	10
10.2 Требования к транспортированию изделия и условия, при которых оно должно осуществляться .....	10
11 Гарантии изготовителя .....	10
Приложение А. Габаритные и присоединительные размеры блока БПИ-452. Внешние электрические соединения .....	11
Приложение Б. Схема подключения интерфейса RS-485 блока БПИ-452 .....	13
Лист регистрации изменений .....	14

---

---

# 1 Введение

Настоящее руководство по эксплуатации предназначено для ознакомления потребителей с назначением, принципом действия, устройством, монтажом, эксплуатацией и обслуживанием **блока преобразования сигналов интерфейсов БПИ-452, в дальнейшем - преобразователи интерфейсов.**

## **ВНИМАНИЕ !**

Перед использованием изделия, пожалуйста, ознакомьтесь с настоящим руководством по эксплуатации.

Пренебрежение мерами предосторожности и правилами эксплуатации может стать причиной травмирования персонала или повреждения оборудования!

В связи с постоянной работой по совершенствованию изделия, повышающей его надежность и улучшающей характеристики, в конструкцию могут быть внесены незначительные изменения, не отраженные в настоящем издании.

**В настоящем руководстве по эксплуатации приняты следующие условные обозначения и сокращения:**

- CCITT - *Consultative Committee for International Telephony and Telegraphy*
  - DCE - *Data Communication Equipment, связанное оборудование*
  - DTE - *Data Terminal Equipment, терминальное оборудование*
  - EIA - *Electronic Industries Association, Ассоциация электронных промышленностей США*
  - IEEE - *Institute of Electrical and Electronic Engineers, институт инженеров по электротехнике и электронике*
  - ISO - *International Standard Organization, Международная организация по стандартизации*
  - RS - *Recommended Standards (рекомендуемые стандарты)*
  - RxD - *Receive Data, принимаемые данные*
  - TIA - *Telecommunications Industry Association, Ассоциацией промышленности средств связи*
  - TTY - *TeleType, интерфейс на базе токовой петли*
  - TxD - *Transmit Data, передаваемые данные*
  - ВУ - *Внешнее устройство*
  - МККТТ - *Международный консультативный комитет по телефонии и телеграфии*
-

## 2 Назначение

Блоки серии БПИ-452 предназначены для организации обмена информацией по четырем каналам последовательной связи в системах где требуется подключение устройства (сети устройств) с интерфейсом RS-485 к интерфейсу USB с гальванической развязкой.

Для работы преобразователей требуется установка драйверов. VCP-драйверы позволяют работать с USB-каналом как с дополнительным COM-портом компьютера при помощи стандартных Windows WCOMM API. D2XX-драйверы дают возможность строить Windows приложения на основе DLL-библиотеки. Драйверы и рекомендации по установке доступны на диске и на сайте [www.microl.ua](http://www.microl.ua).

Преобразователи интерфейсов БПИ-452 (USB в четыре канала RS-485) обеспечивают подключение устройств с последовательными интерфейсами, таких как POS-терминалы, кассовые аппараты, устройства считывания магнитных карт, модемы, программируемые контроллеры, датчики, станки с ЧПУ и т.д., к одному USB-порту компьютера.

Преобразователи интерфейсов (USB конверторы) могут подключаться также к USB-слотам обычных ПК или рабочих станций, если комплектация или размеры данных компьютеров не позволяют установить в них дополнительную плату с COM-портами.

Более подробно используемые интерфейсы USB 2.0, RS-485 описаны в разделе 5.

## 3 Комплектность поставки

### 3.1 Объем поставки блока БПИ-452

Таблица 3.1 - Объем поставки блока БПИ-452

Обозначение	Наименование	Количество	Примечание
ПРМК.468152.006	Преобразователь интерфейсов БПИ-452	1	
ПРМК.468152.006 ПС	Паспорт	1	
ПРМК.468152.006 РЭ	Руководство по эксплуатации	*	1 экземпляр при поставке любого количества изделий в один адрес
ССР-USB2-AMBM-6	Кабель соединительный USB вилка-вилка, тип А-В, 2 м	1	

## 4 Условия эксплуатации

Условия эксплуатации указаны в таблице 4.1

Таблица 4.1 – Условия эксплуатации

Техническая характеристика	Единицы измерения	Значение
Температура окружающей среды	°С	от минус 40 до 70
Относительная влажность воздуха (при температуре +35°С)	%	от 30 до 80
Атмосферное давление	кПа	от 84 до 107
Вибрация		с частотой до 60 Гц с амплитудой до 0,1 мм
Помещение		закрытое, взрыво-, пожаробезопасное
Вид климатического исполнения		УХЛ категории размещения 4.2 по ГОСТ 15150-69 но для работы при температуре от минус 40 °С

## 5 Технические характеристики

### 5.1 Общие характеристики

Таблица 5.1 – Общие технические характеристики

Техническая характеристика	Значение
Количество гальванически разделенных каналов преобразования	4
Электропитание	+5В, от интерфейса USB
Ток потребления, не более	150 мА
Масса, не более	0.13 кг
Требования к параметрам надежности	Восстанавливаемое, ремонтпригодное изделие
Средняя наработка блоков на отказ (в режиме преобразования сигналов интерфейсов), не менее	100000ч
Полный срок службы блока	10 лет
Габаритные размеры блока (ВхШхГ)	75x26x120 мм
Степень защиты корпуса	IP30 по ГОСТ 14254-96
Крепление блока	рельс DIN35x7.5 EN50022

**Примечания.**

Гальваническая изоляция 1000 В осуществлена на трех уровнях:

- входной интерфейс – выходной интерфейс
- выходной интерфейс - источник питания.

### 5.2 Технические характеристики интерфейса USB 2.0 для БПИ-452

- Поддержка свойств Plug&Play
- Поддержка горячего подключения и отключения устройств к включенному компьютеру
- Светодиодные индикаторы: питания, приема и передачи данных
- Соответствует спецификации USB 2.0 Full Speed
- Скорость канала USB – до 12 Мбит/с
- Приемный буфер 384 байт. Передающий буфер 128 байт
- Работа под Windows 98/98SE/2000/ME/XP/7

### 5.3 Технические характеристики интерфейса RS-485 для БПИ-452

Стандарт RS-485 совместно разработан двумя ассоциациями: Ассоциацией электронной промышленности (EIA - Electronics Industries Association) и Ассоциацией промышленности средств связи (TIA - Telecommunications Industry Association). Ранее EIA маркировала все свои стандарты префиксом "RS" (Рекомендованный стандарт). Многие инженеры продолжают использовать это обозначение, однако EIA/TIA официально заменил "RS" на "EIA/TIA" с целью облегчить идентификацию происхождения своих стандартов. На сегодняшний день, различные расширения стандарта RS-485 охватывают широкое разнообразие приложений.

Интерфейса RS-485 поддерживают стандарты:

США	Франция	Германия	Другие
EIA/TIA -485 BitBus (Intel, Protocol HLDC)  Поддержка сетей: BitBus, ModBus, InterBus-S, DIN Measuring Bus	CCITT V.10 – Несимметричные CCITT V.11 – Симметричные	DIN 66 259-3 DIN 66 259-4 (4-Ware RS-485)  Интерфейс измерительных систем DIN 66 348-2 (4-Ware RS-485) DIN Measuring Bus	IEEE 1118 (4-Ware BitBus)  ISO/IEC 8482 (4-Ware RS-485)

**Примечания.**

1. Стандарт RS-485 оговаривает только электрические характеристики, физический уровень (среду), но не программную платформу.

## 2. Стандарт RS-485 не оговаривает:

- возможность объединения несимметричных и симметричных цепей,
- параметры качества сигнала, уровень искажений,
- методы доступа к линии связи,
- протокол обмена,
- аппаратную конфигурацию (среда обмена, кабель),
- типы соединителей, разъемов, колодок, нумерацию контактов,
- качество источника питания (стабилизация, пульсация, допуск),
- отраженность, уровень сигнала (reflect).

## 5.3.1 Электрические и временные характеристики интерфейса RS-485

Таблица 5.1 – Технические характеристики электрических и временных характеристик интерфейса RS-485

Техническая характеристика	Значение
Максимальная длина линии в пределах одного сегмента сети	1200 метров (4000 футов)
Максимальное число приемопередатчиков	124 (31 на канал)
Число активных передатчиков	4
Максимальное количество узлов в сети	250
Характеристика скорость обмена/длина линии связи	62,5 кбит/с      1200 м (одна витая пара) 375 кбит/с      300 м (одна витая пара) 500 кбит/с 1000 кбит/с 2400 кбит/с      100 м (две витых пары) 10000 кбит/с      10 м
Тип приемопередатчиков	дифференциальный, потенциальный
Требования, предъявляемые к <i>выходному</i> каскаду	- выходной каскад представляет собой источник напряжения с малым выходным сопротивлением, $ U_{\text{вых}} =1,5\dots 5,0\text{В}$ (не $<1,5\text{В}$ и не $>6,0\text{В}$ ); - состояние логической "1": $U_a > U_b$ (гистерезис 200мВ) - MARK, OFF; - состояние логического "0": $U_a < U_b$ (гистерезис 200мВ) - SPACE, ON; - выходной каскад должен выдерживать режим короткого замыкания, иметь максимальный выходной ток 250мА, скорость нарастания выходного сигнала 1,2В/мкс и схему ограничения выходной мощности.
Требования, предъявляемые к <i>входному</i> каскаду	- входной каскад представляет собой дифференциальный вход с высоким входным сопротивлением и пороговой характеристикой от -200мВ до +200мВ; - допустимый диапазон входных напряжений $U_{\text{ag}} (U_{\text{bg}})$ относительно земли (GND) от -7В до +12В; - входной сигнал представлен дифференциальным напряжением ( $U_i \pm 0,2\text{В}$ ) и более; - уровни состояния приемника входного каскада - см. состояния передатчика выходного каскада.
Режим работы	синхронный или с самосинхронизацией
Метод доступа	с передачей прав доступа
Режим управления приемом-передачей	- с автоматическим разрешением по началу передачи и с цифровым фильтром на входе передатчика, а также с автоматическим определением направления передачи - с разрешением по модемному сигналу RTS (по отдельному заказу)

В стандарте RS-485 для передачи и приема данных часто используется единственная витая пара проводов. Процедуры совместного использования линии передачи требуют применения определенного метода управления направлением потока данных. Наиболее широко распространенным методом является использование сигналов RTS (Request To Sent) и CTS (Clear To Sent).

**Примечание.** Скорости обмена 62,5 кбит/с, 375 кбит/с, 2400 кбит/с оговорены стандартом RS-485. На скоростях обмена свыше 500 кбит/с рекомендуется использовать экранированные витые пары.

### 5.3.3 Типы сетевых соединений

Многоточечная структура сети RS-485 работает на базе двухпроводного или четырехпроводного соединения узлов в сегменте сети. Стыкуемые устройства подключаются к этим двум (четырем) линиям с помощью так называемых ответвителей (drop cables). Таким образом, все подключения выполняются параллельно и любые подсоединения или отсоединения узлов никак не влияют на работу сети в целом.

При организации сети на базе интерфейса RS-485 могут применяться следующие схемы соединений:

- **Соединение в цепь.** Наиболее простой и в то же время наиболее распространенный тип сетевого соединения.
- **Соединение звездой.** Применение этой схемы не рекомендуется при работе с длинными линиями. В этом случае будет иметь место большое число искажений сигнала на линии, вызванных отражением сигналов в нескольких концевых точках сети. Соединение сети по схеме звезды способствует увеличению неравномерности импеданса линии вследствие наличия в такой сети нескольких передающих линий. Поэтому применение этой схемы не рекомендуется.
- **Смешанное соединение.** Комбинация иерархической структуры и соединения цепочкой.

**ЗАМЕЧАНИЕ:** Рекомендуемой схемой соединения, с минимальной степенью отражения сигнала, является схема соединения в цепочку, в которой все ответвители приемников, присоединенные к одной общей передающей линии, должны согласовываться только в двух точках (т.е. длина ответвлений должна быть как можно меньшей).

### 5.5.4 Согласование линии

Каждый случай неправильного согласования сопротивления линии приводит к отражению и искажению передаваемого сигнала. Наличие несогласованного сопротивления в линии передачи приводит к эффекту отражения сигнала, искажающему исходный сигнал. Особенно этот эффект проявляется на концах линий. Для устранения несогласованности, следует установить терминаторы при помощи перемычек J1÷J4, а на другом конце линии (если это не предусмотрено конечным устройством) сопротивление номиналом 120 Ом.

## 6 Принцип работы и устройство блоков

6.1 Принцип работы блоков заключается в гальваническом разделении и преобразовании сигналов интерфейса USB в сигнал интерфейса RS-485.

6.2 Блок состоит из следующих основных частей

- приемопередающего узла входного интерфейса USB;
- приемопередающего узла выходного интерфейса;
- узла индикации направления передачи данных;
- узла гальванической развязки входных и выходных интерфейсов;
- узла питания, обеспечивающего гальваническое разделение выходных интерфейсов.

## 7 Меры безопасности при использовании изделия

**7.1 Пренебрежение мерами предосторожности и правилами эксплуатации может стать причиной травмирования персонала или повреждения оборудования!**

**7.2 Для обеспечения безопасного использования оборудования неукоснительно выполняйте указания данной главы!**

7.3 К эксплуатации изделия допускаются лица, имеющие разрешение для работы на электроустановках напряжением до 1000 В и изучившие руководство по эксплуатации в полном объеме.

7.4 Эксплуатация прибора разрешается при наличии инструкции по технике безопасности, утвержденной предприятием-потребителем в установленном порядке и учитывающей специфику применения прибора на конкретном объекте. При эксплуатации необходимо соблюдать требования действующих правил ПТЭ и ПТБ для электроустановок напряжением до 1000В.

7.5 Все монтажные и профилактические работы должны проводиться при отключенном электропитании.

7.6 Запрещается подключать и отключать соединители при включенном электропитании.

7.7 Тщательно производите подключение с соблюдением полярности выводов. Неправильное подключение или подключение разъемов при включенном питании может привести к повреждению электронных компонентов прибора.



---

7.8 Не подключайте неиспользуемые выводы.

7.9 При разборке прибора для устранения неисправностей прибор должен быть отключен от сети электропитания.

7.10 При извлечении прибора из корпуса не прикасайтесь к его электрическим компонентам и не подвергайте внутренние узлы и части ударам.

7.11 Располагайте прибор как можно далее от устройств, генерирующих высокочастотные излучение (например, ВЧ-печи, ВЧ-сварочные аппараты, машины, или приборы использующие импульсные напряжения) во избежание сбоев в работе.

## 8 Подготовка к работе. Порядок работы

### 8.1 Порядок установки и монтажа. Общие указания

Блок рассчитан на монтаж на вертикальной панели щита, установку на 35 мм DIN- рельс (DIN35x15 EN 50 022) или на установку на горизонтальной поверхности.

*Требования к месту установки:*

Блок должен устанавливаться в закрытом взрывобезопасном и пожаробезопасном помещении, с условиями эксплуатации указанными в разделе 4 настоящего руководства.

### 8.2 Конфигурация блока и установка программного обеспечения

Для работы преобразователей требуется установка драйверов.

VCP-драйверы позволяют работать с USB-каналом как с дополнительным COM-портом компьютера при помощи стандартных Windows WCOMM API.

D2XX-драйверы дают возможность строить Windows приложения на основе DLL-библиотеки. Драйверы и рекомендации по установке доступны на диске и на сайте [www.microl.com.ua](http://www.microl.com.ua).

Набор драйверов для различных операционных систем Windows и рекомендации по их установке находится на диске, входящем в комплект поставки, а также на нашем сайте [www.microl.ua](http://www.microl.ua).

### 8.3 Соединение с внешними устройствами

**ВНИМАНИЕ!!!** При подключении интерфейсов блока соблюдать указания мер безопасности раздела 8 настоящего руководства.

Кабельные связи, соединяющие с ВУ, подключаются через разъемы или клеммные колодки соответствующих клеммно-блочных или разъемных соединителей в соответствии с требованиями действующих "Правил устройства электроустановок".

Не допускается объединять в одном кабеле (жгуте) цепи, по которым передаются интерфейсные сигналы RS-485 и силовые сигнальные или силовые цепи.

Необходимость экранирования кабелей, по которым передается информация, зависит от длины кабельных связей и от уровня помех в зоне прокладки кабеля.

Применение экранированной витой пары в промышленных условиях является предпочтительным, поскольку это обеспечивает получение высокого соотношения сигнал/шум и защиту от синфазной помехи.

**ВНИМАНИЕ!!!** Соединение блока с ВУ имеющими интерфейс USB осуществляется через разъем USB на лицевой панели модуля кабелем, входящим в комплект поставки блока,. Соединительные кабеля выходного интерфейса RS-485 подключаются в соответствии со схемами внешних соединений блоков (см. Приложение А).

### 8.4 Порядок включения и запуска в работу

**ВНИМАНИЕ!!!** При подключении интерфейсов блока соблюдать указания мер безопасности раздела 7 настоящего руководства.

При отключенном интерфейсе USB подсоединить интерфейс RS-485 к внешним устройствам с соответствующими интерфейсами. Все подсоединения должны производиться при отключенном электропитании внешних устройств.

Подключить интерфейс USB к блоку кабелем, входящим в комплект поставки блока, при этом должен загореться индикатор "5В" (зеленого цвета). Подать напряжение питания на внешние устройства, которые соединяет блок. После этого блок готов к работе.

---

---

При передаче информации от интерфейса USB к интерфейсу RS-485 мигает индикатор желтого цвета "Tx".

При приеме информации интерфейсом USB от интерфейса RS-485 мигает индикатор желтого цвета "Rx".

**ВНИМАНИЕ!!!** Не рекомендуется отсоединять интерфейсы от внешних устройств при включенном питании.

## 9 Техническое обслуживание

9.1 При правильной эксплуатации блок не требует повседневного обслуживания.

9.2 Периодичность профилактических осмотров и ремонтов блок устанавливается в зависимости от производственных условий, но не реже двух раз в год.

9.3 При длительных перерывах в работе рекомендуется отключать блок от интерфейсов.

9.4 Во время профилактических осмотров: проверять и чистить кабельные части соединений блока (вскрытие блока не допускается); клеммно-блочные соединители, разъемные и клеммные распределители; проверять прочность крепления блока, монтажных жгутов; проверять состояние заземляющих проводников в местах соединений.

## 10 Транспортирование и хранение

### 10.1 Условия хранения изделия

10.1.1 Предельный срок хранения в потребительской таре - 1 год.

10.1.2 Изделие должно храниться в сухом и вентилируемом помещении при температуре окружающего воздуха от минус 40°C до + 70°C и относительной влажности от 30 до 80% (без конденсации влаги). Данные требования являются рекомендуемыми.

10.1.3 Воздух в помещении не должен содержать пыли и примеси агрессивных паров и газов, вызывающих коррозию (в частности: газов, содержащих сернистые соединения или аммиак).

10.1.4 В процессе хранения или эксплуатации не кладите тяжелые предметы на прибор и не подвергайте его никакому механическому воздействию, так как устройство может деформироваться и повредиться.

### 10.2 Требования к транспортированию изделия и условия, при которых оно должно осуществляться

10.2.1 Транспортирование блока в упаковке предприятия-изготовителя осуществляется всеми видами транспорта в крытых транспортных средствах. Транспортирование самолетами должна выполняться только в отапливаемых герметизированных отсеках.

10.2.2 Блок должен транспортироваться в климатических условиях, которые соответствуют условиям хранения 5 согласно ГОСТ 15150, но при давлении не ниже 35,6 кПа и температуре не ниже минус 40 °С или в условиях 3 при морских перевозках.

10.2.3 Во время грузо-разгрузочных работ и транспортировании запечатанный блок не должен подвергаться резким ударам и влиянию атмосферных осадков. Способ размещения на транспортном средстве должен исключать перемещение блока.

10.2.4 Перед распаковыванием после транспортирования при отрицательной температуре блок необходимо выдержать в течение 3 часов в условиях хранения 1 согласно ГОСТ 15150.

## 11 Гарантии изготовителя

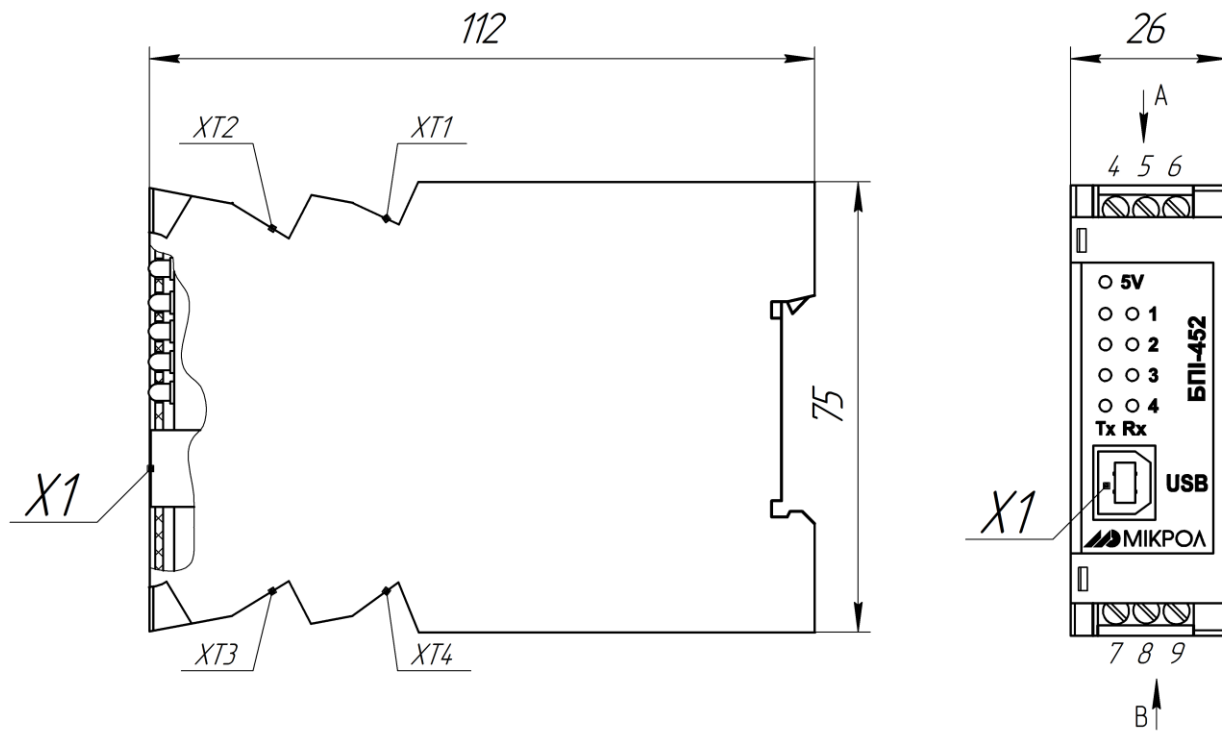
11.1 Производитель гарантирует соответствие прибора техническим условиям ТУ У 33.2-13647695-016-2005. При не соблюдении потребителем требований условий транспортирования, хранения, монтажа, наладки и эксплуатации, указанных в настоящем руководстве, потребитель лишается права на гарантию.

11.2 Гарантийный срок эксплуатации - 5 лет со дня отгрузки изделия. Гарантийный срок эксплуатации изделий, которые поставляются на экспорт - 18 месяцев со дня проследования их через государственную границу Украины.

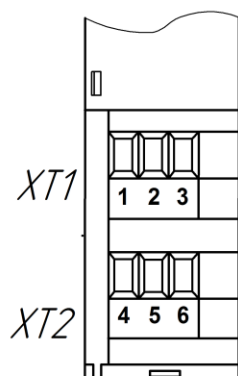
11.3 По договоренности с потребителем предприятие-изготовитель осуществляет послегарантийное техническое обслуживание, техническую поддержку и технические консультации по всем видам своей продукции.

---

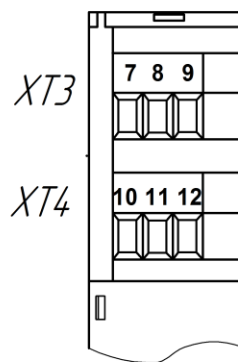
## Приложение А. Габаритные и присоединительные размеры блока БПИ-452. Внешние электрические соединения



*Вид А*

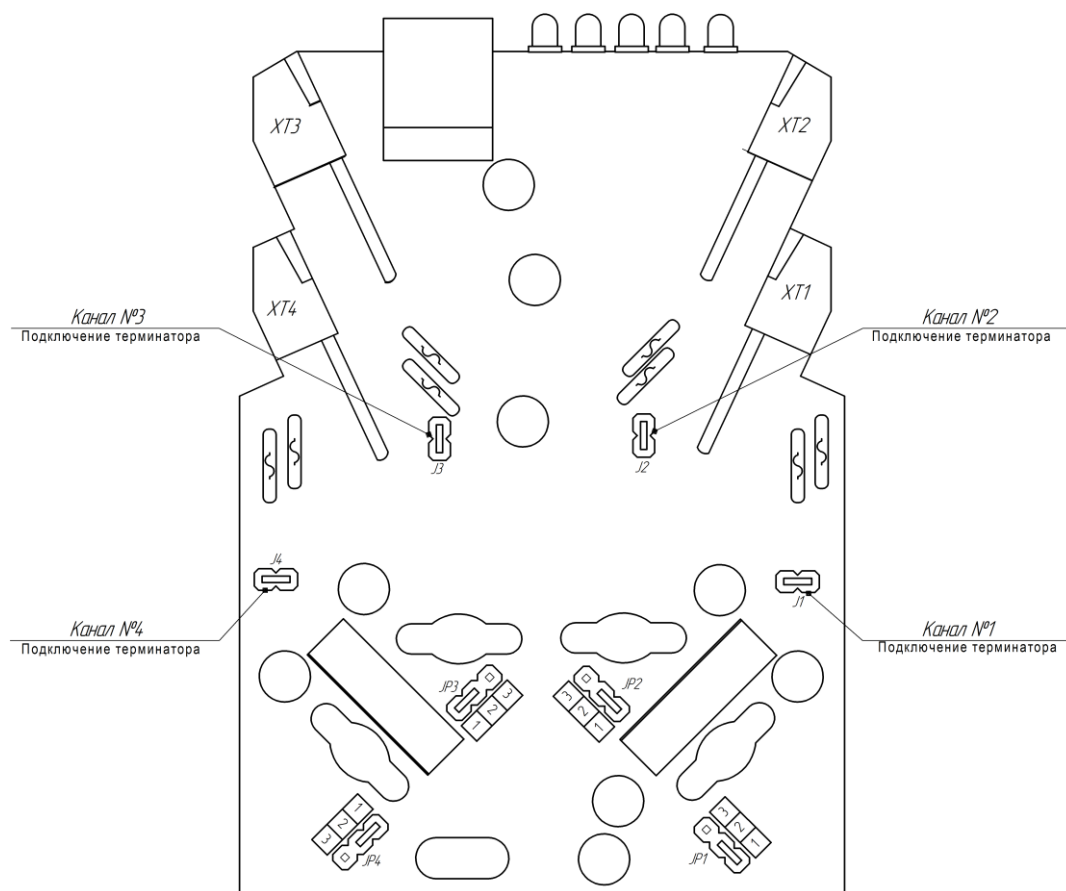


*Вид В*



А.1 Габаритные и присоединительные размеры блок БПИ-452. Внешние электрические соединения.

## Расположение перемычек блока



А.2 Расположение перемычек блока БПИ-452.

### Перемычка JP1

JP1 (1-2) – Управление разрешением приема (заводская установка)

JP1 (2-3) – Прием постоянно разрешен (включено эхо).

### Перемычка JP2

JP2 (1-2) – Управление разрешением приема (заводская установка)

JP2 (2-3) – Прием постоянно разрешен (включено эхо).

### Перемычка JP3

JP3 (1-2) – Управление разрешением приема (заводская установка)

JP3 (2-3) – Прием постоянно разрешен (включено эхо).

### Перемычка JP4

JP4 (1-2) – Управление разрешением приема (заводская установка)

JP4 (2-3) – Прием постоянно разрешен (включено эхо).

Перемычки J1, J2, J3, J4 предназначены для подключения терминаторов (120 Ом), установленных на плате преобразователя интерфейсов БПИ-452. Замкнутое состояние - соответствует подключенному терминатору.

**Примечание.** На рисунке показана заводская установка перемычек блока БПИ-452.

## Приложение Б. Схема подключения интерфейса RS-485 блока БПИ-452

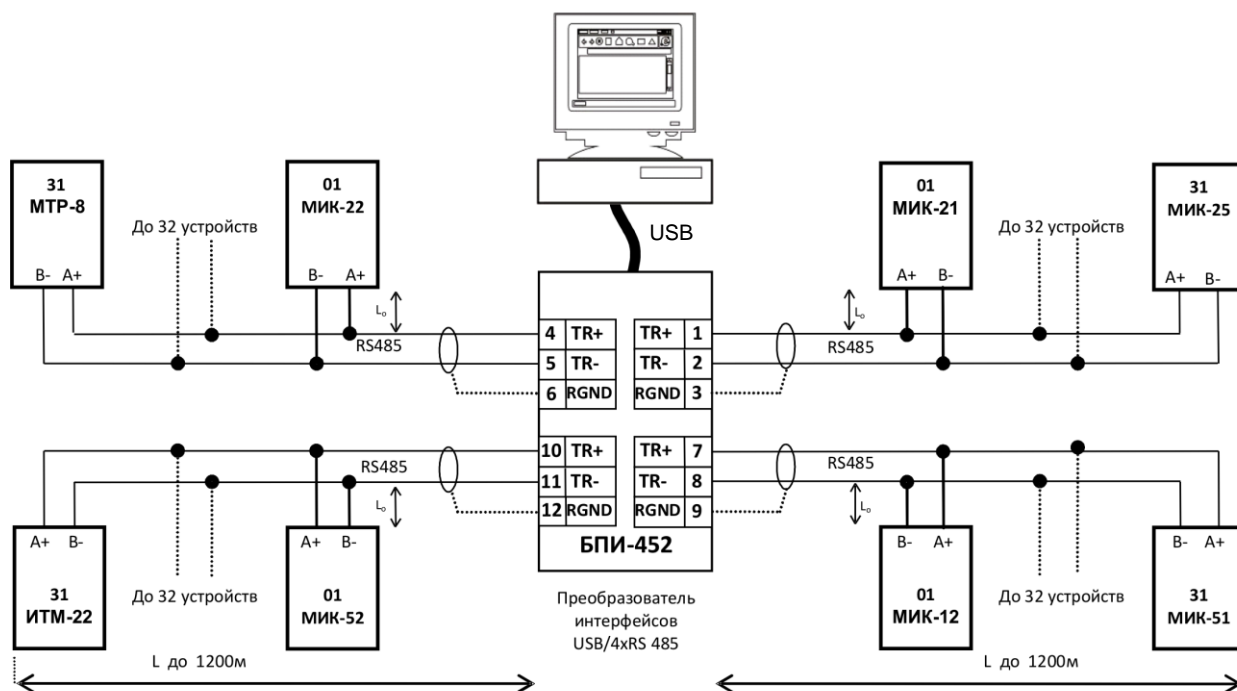


Рисунок Б.1 - Организация интерфейсной связи между компьютером и абонентами (устройствами) сети RS-485

1. К компьютеру может быть подключено до 124 устройств (регуляторов, индикаторов), по 31 устройству на каждый интерфейсный канал преобразователя БПИ-452.
2. Общая длина кабельной линии связи не должна превышать 1200м.
3. В качестве кабельной линии связи предпочтительно использовать экранированную витую пару.
4. Длина ответвлений  $L_o$  должна быть как можно меньшей.
5. Подключение высокоимпеданной "земли" RGND БПИ-452 осуществляется **только** к одному из 31 подключенных приборов на сегменте сети.

