



## **БЛОК ПРЕОБРАЗОВАНИЯ СИГНАЛОВ ИНТЕРФЕЙСОВ**

# **БПИ-485**

**РУКОВОДСТВО ПО ЭКСПЛУАТАЦИИ**

**ПРМК.426449.001 РЭ**

БПИ-485/2  
БПИ-485/4

*Данное руководство по эксплуатации является официальной документацией предприятия МИКРОЛ.*

*Продукция предприятия МИКРОЛ предназначена для эксплуатации квалифицированным персоналом, применяющим соответствующие приемы и только в целях, описанных в настоящем руководстве.*

*Коллектив предприятия МИКРОЛ выражает большую признательность тем специалистам, которые прилагают большие усилия для поддержки отечественного производства на надлежащем уровне, за то, что они еще сберегли свою силу духа, умение, способности и талант.*

---

---

---

# СОДЕРЖАНИЕ

	Стр.
<b>1 Введение</b> .....	<b>4</b>
<b>2. Назначение</b> .....	<b>5</b>
<b>3. Модели блоков</b> .....	<b>5</b>
<b>4 Комплектность поставки</b> .....	<b>6</b>
4.1 Объем поставки блока БПИ-485 .....	6
<b>5. Условия эксплуатации</b> .....	<b>6</b>
<b>6. Технические характеристики</b> .....	<b>7</b>
6.1 Общие характеристики .....	7
6.2 Технические характеристики интерфейса RS-232C .....	7
6.3 Технические характеристики интерфейсов RS-485 и RS-422 .....	8
<b>7. Принцип работы и устройство блоков БПИ-485</b> .....	<b>11</b>
<b>8. Меры безопасности при использовании изделия</b> .....	<b>11</b>
<b>9. Подготовка к работе. Порядок работы</b> .....	<b>11</b>
9.1 Порядок установки и монтажа. Общие указания .....	11
9.2 Конфигурация блока БПИ-485 .....	11
9.3 Соединение БПИ-485 с внешними устройствами.....	12
9.4 Порядок включения и запуска в работу.....	12
<b>10. Техническое обслуживание</b> .....	<b>12</b>
<b>11. Транспортирование и хранение</b> .....	<b>13</b>
11.1 Условия хранения изделия.....	13
11.2 Требования к транспортированию изделия и условия, при которых оно должно осуществляться.....	13
<b>12. Гарантии изготовителя</b> .....	<b>13</b>
<b>Приложение А. Габаритные и присоединительные размеры БПИ-485</b> .....	<b>14</b>
<b>Приложение Б. Внешние электрические соединения</b> .....	<b>15</b>
<b>Приложение В. Назначение перемычек блока БПИ-485</b> .....	<b>16</b>
<b>Приложение Г. Схема подключения интерфейса RS-485</b> .....	<b>18</b>
<b>Лист регистрации изменений</b> .....	<b>20</b>

---

---

---

# 1 Введение

Настоящее руководство по эксплуатации предназначено для ознакомления потребителей с назначением, моделями, принципом действия, устройством, монтажом, эксплуатацией и обслуживанием **блоков преобразования сигналов интерфейсов БПИ-485** (в дальнейшем блоки БПИ-485).

## **ВНИМАНИЕ !**

Перед использованием изделия, пожалуйста, ознакомьтесь с настоящим руководством по эксплуатации блоков БПИ-485.

Пренебрежение мерами предосторожности и правилами эксплуатации может стать причиной травмирования персонала или повреждения оборудования!

В связи с постоянной работой по совершенствованию изделия, повышающей его надежность и улучшающей характеристики, в конструкцию могут быть внесены незначительные изменения, не отраженные в настоящем издании.

**В настоящем руководстве по эксплуатации приняты следующие условные обозначения и сокращения:**

- CCITT - *Consultative Committee for International Telephony and Telegraphy*
  - CL - *Current Loop (токовая петля)*
  - DCE - *Data Communication Equipment, связанное оборудование*
  - DTE - *Data Terminal Equipment, терминальное оборудование*
  - EIA - *Electronic Industries Association, Ассоциация электронных промышленностей США*
  - IEEE - *Institute of Electrical and Electronic Engineers, институт инженеров по электротехнике и электронике*
  - ISO - *International Standard Organization, Международная организация по стандартизации*
  - RS - *Recommended Standards (рекомендуемые стандарты)*
  - RxD - *Receive Data, принимаемые данные*
  - TIA - *Telecommunications Industry Association, Ассоциацией промышленности средств связи*
  - TTY - *TeleType, интерфейс на базе токовой петли*
  - TxD - *Transmit Data, передаваемые данные*
  - ВУ - *Внешнее устройство*
  - МККТТ - *Международный консультативный комитет по телефонии и телеграфии*
-

## 2. Назначение

2.1. Блоки серии БПИ-485 предназначены для организации аппаратного обеспечения обмена информацией по одному *гальванически* разделенному каналу последовательной связи между ПЭВМ, микропроцессорными контроллерами или другими устройствами ввода-вывода, использующими последовательные интерфейсы указанных типов.

2.2. Блоки БПИ-485 поставляются с конкретной настройкой на преобразовываемый тип интерфейса: RS-232C в RS-485/422 (см. раздел 3).

2.3. Тип входного интерфейса блока БПИ-485 - RS-232C /V.28, /V.24.

2.4. Тип выходного интерфейса блоков БПИ-485 - RS-485, RS-422 /V.11.

2.5. Со стороны интерфейса RS-485/RS-422 блоки серии БПИ-485 могут работать с любым устройством, использующим данный тип интерфейса и использующими дифференциальный потенциальный тип приемника и передатчика.

2.6. Используемый тип линии - 4-х проводный для блоков БПИ-485/4 и 2-х проводный для блоков БПИ-485/2.

2.7. Со стороны интерфейса RS-232C блоки серии БПИ-485 могут работать с любым устройством, использующим данный тип интерфейса. Блок БПИ-485 преобразует потенциальные двухполярные уровни сигналов интерфейса RS-232C стандарта EIA-232C /V.28, /V.24 CCITT. Со стороны интерфейса RS-232C блоки серии БПИ-485 также поддерживают стандарт RS-562 (NoteBook).

2.8. Блоки серии БПИ-485 кроме изменения конфигурации и типов интерфейсов имеют возможности:

- работа с различными вариантами протоколов связи (программное квитирование XON-XOFF, аппаратное квитирование, экстра-контроль оборудования и аппаратуры),
- изменения типа оборудования (терминальное DTE и связанное DCE),
- выбор типа доступа к интерфейсу путем управления приемом-передачей данных с потенциальным или произвольным разделением в системах телеобработки,
- использования блоков преобразования БПИ-485 в качестве блоков аппаратной поддержки сетей BitBus, ModBus, InterBus-S, DIN Measuring Bus и др.
- выбор режима автоматического определения направления передачи данных.

2.9. Более подробно используемые интерфейсы RS-485, RS-422, RS-232C описаны в разделе 6.

## 3. Модели блоков

Модели БПИ-485, напряжения питания и варианты преобразования интерфейсов указаны в таблице 3.1:

Таблица 3.1 - Модели БПИ-485, напряжения питания и варианты преобразования интерфейсов

Модель блока	Вариант преобразования интерфейсов
БПИ-485/2	RS-232C в RS-485, 2-х проводный
БПИ-485/4	RS-232C в RS-485/RS-422, 4-х проводный

**Примечание.** Блоки серии БПИ-485 разделяются на модели по варианту линии связи и принципу преобразования и управления интерфейсом.

## 4 Комплектность поставки

### 4.1 Объем поставки блока БПИ-485

Таблица 4.1 - Объем поставки блока БПИ-485

Обозначение изделия	Наименование изделия	Количество
ПРМК.426449.001	Блок преобразования сигналов интерфейсов БПИ-485	1 шт.
ПРМК. 426449.001 ПС	Паспорт	1 экз.
ПРМК. 426449.001 РЭ	Руководство по эксплуатации	*)
ПРМК.426479.005	Блок питания нестабилизированный БП-485	1 шт.
ПРМК.685611.016	Кабель соединительный DB9F-DB9F-1,8 м	1 шт.
*) 1экз. при поставке любого количества изделий данного типа в один адрес		

## 5. Условия эксплуатации

5.1 Условия эксплуатации указаны в таблице 5.1

Таблица 5.1 Условия эксплуатации блока

Техническая характеристика	Значение
Температура	от минус 40 °С до плюс 70 °С
Влажность воздуха (при температуре +35 °С)	от 30 % до 80 %
Атмосферное давление	от 84 кПа до 107 кПа
Вибрация	с частотой до 60 Гц с амплитудой до 0.1 мм
Помещение	Закрытое, взрыво – пожаробезопасное
Вид климатического исполнения	4.2 по ГОСТ 15150-69, но для работы при температуре от минус 40 °С до плюс 70 °С

## 6. Технические характеристики

### 6.1 Общие характеристики

6.1.1 Технические характеристики представлены в таблице 6.1

Таблица 6.1 Технические характеристики

Техническая характеристика	Значение
Гальваническая развязка	трехуровневая(входной интерфейс-выходной интерфейс-питание)
Электропитание - переменное напряжение - постоянное напряжение	220 В (от 187 В до 242 В) 24 В (от 10 В до 35 В)
Ток потребления - переменное напряжение - постоянное напряжение	2 Вт 60 мА
Масса	0,13 кг
Габаритные размеры (ВхШхГ)	76x26x115мм
Степень защиты корпуса	IP30
Крепление корпуса	рельс DIN35x7.5 EN50022

6.1.2 Требования к параметрам надежности:

- Восстанавливаемое, ремонтпригодное изделие.
- Средняя наработка блоков на отказ (в режиме преобразования сигналов интерфейсов), не менее 100000ч.
- Полный срок службы блока 10 лет.

### 6.2 Технические характеристики интерфейса RS-232C

Интерфейс RS-232C поддерживает стандарты:

США	Франция	Германия	Другие
RS-232C EIA-232C EIA-232E EIA/TIA-232 EIA/TIA-232E EIA/TIA-562	CCITT V.24 CCITT V.28	DIN 66 020-1 DIN 66 259-1	МС 8280 ГОСТ 18145-85 ГОСТ 22556-85

Примечание. Указанные стандарты и спецификации объединяют сигналы, типы соединителей (разъемов) и назначение выводов соединителей (разъемов).

#### 6.2.1 Электрические и временные характеристики интерфейса RS-232C представлены в таблице 6.2

Таблица 6.2 Электрические и временные характеристики

Техническая характеристика	Значение
Скорость передачи по интерфейсу	2400 ... 115200 бит/с.
Длина линии связи	до 15 м.
Сопrotивление нагрузки	3...7 кОм
Емкость нагрузки (не более)	2500пФ.
Номинальный период передачи бита для скорости	19200бит/с – 50мкс
• Уровни сигналов линий данных и управления - для линий данных TxD, RxD: - состояние логической "1" - состояние логического "0" - для линий управления и состояния DTR, DSR, RTS, CTS: - состояние логической "1" = - состояние логического "0"	-3...-15В, +3...+15В,  +3...+15В, -3...-15В

6.3.2 Скорость нарастания сигнала 4В/мкс (для 19200бит/с) и 2В/мкс (для 9600бит/с). (Существующие микросхемы-преобразователи RS-232C имеют следующие характеристики - 5В/мкс, 38400бит/с, 500пФ, Rн=5кОм).

#### 6.2.2 Режимы управления интерфейсом RS-232C

Блоки серии БПИ-485 со стороны интерфейса RS-232C поддерживают следующие режимы:

- Режим FullDuplex (сигналы RxD, TxD, RTS, CTS или сигналы RxD, TxD, DTR, DSR). Доступно две из 4-х линий управления по выбору: RTS, CTS или DTR, DSR - линии состояния, управления и фазировки, для управления различными режимами TxD-RxD.
- Режим автоматического определения направления передачи.
- Простое трехточечное подключение (линии RxD, TxD и GND).
- Режим управления с потенциальным разделением (с измененным потенциалом управляющего сигнала в системах телеобработки данных)
- Блоки могут работать (как тип оборудования):
  - связанное DCE (тип кабеля pin-to-pin),
  - терминальное DTE (по-умолчанию).
- Поддержка протоколов:
  - с программным квитированием (XON-XOFF),
  - с аппаратным квитированием,
  - экстра-контроль аппаратуры.

### 6.3 Технические характеристики интерфейсов RS-485 и RS-422

Стандарт RS-485 совместно разработан двумя ассоциациями: Ассоциацией электронной промышленности (EIA - Electronics Industries Association) и Ассоциацией промышленности средств связи (TIA - Telecommunications Industry Association). Ранее EIA маркировала все свои стандарты префиксом "RS" (Рекомендованный стандарт). Многие инженеры продолжают использовать это обозначение, однако EIA/TIA официально заменил "RS" на "EIA/TIA" с целью облегчить идентификацию происхождения своих стандартов. На сегодняшний день, различные расширения стандарта RS-485 охватывают широкое разнообразие приложений.

Интерфейсы RS-485 и RS-422 поддерживают стандарты:

США	Франция	Германия	Другие
EIA/TIA-422 90kbit/1,2km EIA/TIA-422A EIA/TIA -485  BitBus (Intel, Protocol HLDC)  Поддержка сетей: BitBus, ModBus, InterBus-S, DIN Measuring Bus	CCITT V.10 – Несимметричные CCITT V.11 – Симметричные	DIN 66 259-3 DIN 66 259-4 (4-Ware RS-485)  Интерфейс измерительных систем DIN 66 348-2 (4-Ware RS-485) DIN Measuring Bus	IEEE 1118 (4-Ware BitBus)  ISO/IEC 8482 (4-Ware RS-485)

Примечания.

1. Стандарт RS-485 *оговаривает* только электрические характеристики, физический уровень (среду), но не программную платформу.
2. Стандарт RS-485 *не оговаривает*:
  - возможность объединения несимметричных и симметричных цепей,
  - параметры качества сигнала, уровень искажений (%),
  - методы доступа к линии связи,
  - протокол обмена,
  - аппаратную конфигурацию (среда обмена, кабель),
  - типы соединителей, разъемов, колодок, нумерацию контактов,
  - качество источника питания (стабилизация, пульсация, допуск),
  - отраженность, уровень сигнала (reflect).

Требования, предъявляемые к передатчикам и приемникам интерфейса RS-485 (электрические характеристики, цоколевка применяемых интегральных микросхем) совпадают с требованиями, предъявляемыми к передатчикам и приемникам интерфейса RS-422/RS-422A.

Отличие RS-485 от RS-422:

- увеличена дальность связи;
- больше точек (в многоточечной конфигурации);
- выше помехоустойчивость.

#### 6.3.1 Электрические и временные характеристики интерфейса RS-485

- 32 приемопередатчика при многоточечной конфигурации сети (на одном сегменте, максимальная длина линии в пределах одного сегмента сети: 1200 метров (4000 футов)).
- Только один передатчик активный.



- Максимальное количество узлов в сети – 250 с учетом магистральных усилителей.
- Характеристика скорости обмена/длина линии связи (зависимость экспоненциальная):
 

62,5 кбит/с	1200 м	(одна витая пара)
375 кбит/с	300 м	(одна витая пара)
500 кбит/с		
1000 кбит/с		
2400 кбит/с	100 м	(две витых пары)
10000 кбит/с	10 м	

Примечание. Скорости обмена 62,5 кбит/с, 375 кбит/с, 2400 кбит/с оговорены стандартом RS-485. На скоростях обмена свыше 500 кбит/с рекомендуется использовать экранированные витые пары.

- Тип приемопередатчиков – дифференциальный, потенциальный. Изменение входных и выходных напряжений на линиях А и В:  $U_a$  ( $U_b$ ) от  $-7В$  до  $+12В$  ( $\pm 7В$ ).

- Требования, предъявляемые к *выходному* каскаду:

- выходной каскад представляет собой источник напряжения с малым выходным сопротивлением,  $|U_{вых}|=1,5...5,0В$  (не  $<1,5В$  и не  $>6,0В$ );

- состояние логической "1":  $U_a > U_b$  (гистерезис 200мВ) - MARK, OFF;

- состояние логического "0":  $U_a < U_b$  (гистерезис 200мВ) - SPACE, ON;

- выходной каскад должен выдерживать режим короткого замыкания, иметь максимальный выходной ток 250мА, скорость нарастания выходного сигнала 1,2В/мкс и схему ограничения выходной мощности.

- Требования, предъявляемые к *входному* каскаду:

- входной каскад представляет собой дифференциальный вход с высоким входным сопротивлением и пороговой характеристикой от  $-200мВ$  до  $+200мВ$ ;

- допустимый диапазон входных напряжений  $U_{ag}$  ( $U_{bg}$ ) относительно земли (GND) от  $-7В$  до  $+12В$ ;

- входной сигнал представлен дифференциальным напряжением ( $U_i \pm 0,2В$ ) и более;

- уровни состояния приемника входного каскада - см. состояния передатчика выходного каскада.

### 6.3.2 Электрические и временные характеристики интерфейса RS-422

Характеристика	RS-422, RS-422A ССИТТ/V.11 Симметричный	RS-423 ССИТТ/V.10 несимметричный
Скорость обмена, кбит/с	10000 (15м)	100 (15м)
Длина линии связи, м	1200 (90 кбит/с)	1200 (1 кбит/с)
Уровни лог. 1/0, В	-0,3/+0,3	-0,3/+0,3
Согласование $R_c$ , Ом	75	75
Сопротивление $R_{вх}/R_{вых}$ , Ом	100/4000	1000/1000
Время передачи бита, нс	200	1000

Отечественным аналогом RS-422, RS-423 является интерфейс Стык С2-ИС.

### 6.3.3 Режимы управления интерфейсом RS-485

- Режим работы – синхронный или с самосинхронизацией.
- Метод доступа – с передачей прав доступа.

- Режим управления приемом-передачей:

- с разрешением по модемному сигналу (RTS, CTS, DTR, DSR) - потенциальное разделение с прямым или инверсным управлением, телеобработка данных;

- с автоматическим разрешением по началу передачи и с цифровым фильтром на входе передатчика, а также с автоматическим определением направления передачи.

В стандарте RS-485 для передачи и приема данных часто используется единственная витая пара проводов. Процедуры совместного использования линии передачи требуют применения определенного метода управления направлением потока данных. Наиболее широко распространенным методом является использование сигналов RTS (Request To Sent) и CTS (Clear To Sent).

### 6.3.4 Типы сетевых соединений

Многоточечная структура сети RS-485 работает на базе двухпроводного или четырехпроводного соединения узлов в сегменте сети. Стыкуемые устройства подключаются к этим двум (четырем) линиям с помощью так называемых ответвителей (drop cables). Таким образом, все подключения выполняются параллельно и любые подсоединения или отсоединения узлов никак не влияют на работу сети в целом.

При организации сети на базе интерфейса RS-485 могут применяться следующие схемы соединений:

- **Соединение в цепь.** Наиболее простой и в то же время наиболее распространенный тип сетевого соединения.

- **Соединение звездой.** Применение этой схемы не рекомендуется при работе с длинными линиями. В этом случае будет иметь место большое число искажений сигнала на линии, вызванных отражением

сигналов в нескольких концевых точках сети. Соединение сети по схеме звезды способствует увеличению неравномерности импеданса линии вследствие наличия в такой сети нескольких передающих линий. Поэтому применение этой схемы не рекомендуется.

- **Смешанное соединение.** Комбинация иерархической структуры и соединения цепочкой.

**ЗАМЕЧАНИЕ:** Рекомендуемой схемой соединения, с минимальной степенью отражения сигнала, является схема соединения в цепочку, в которой все ответители приемников, присоединенные к одной общей передающей линии, должны согласовываться только в двух точках (т.е. длина ответвлений должна быть как можно меньшей).

### 6.3.5 Согласование линии

Каждый случай неправильного согласования сопротивления линии приводит к отражению и искажению передаваемого сигнала. Наличие несогласованного сопротивления в линии передачи приводит к эффекту отражения сигнала, искажающему исходный сигнал. Особенно этот эффект проявляется на концах линий. Для устранения несогласованности, следует установить на концах линии согласующие сопротивления.

Величина согласующего сопротивления должна быть как можно ближе к эквивалентному сопротивлению линии. Хотя приемные устройства и добавляют некоторый импеданс к общему импедансу линии, обычно бывает достаточно установить резистор с сопротивлением, равным эквивалентному сопротивлению линии.

#### Пример:

Вход каждого приемника имеет номинальное сопротивление 18 кОм, включенное в цепь смещения транзистора - , что эквивалентно входному резистору 18 кОм, нагруженному синфазным напряжением 2,4В. Данная схема обеспечивает большой динамический диапазон работы приемника по синфазному сигналу, который требуется для систем стандарта RS-485.

Поскольку каждый вход смещен к номинальному синфазному напряжению 2,4В симметричных систем стандарта RS-485, то входное сопротивление 18 кОм может рассматриваться как подключенное последовательно ко входу каждого отдельного приемника.

Если тридцать таких приемников будут собраны вместе на конце передающей линии, то их воздействие на общий импеданс будет равнозначно воздействию тридцати резисторов в 36кОм, подключенных параллельно согласующему сопротивлению. Общее эффективное сопротивление, при этом, должно быть как можно ближе к характеристическому сопротивлению линии.

Следовательно, эффективное параллельное сопротивление приемника  $R_p$  будет равно:

$$R_p = 36 \times 10^3 / 30 = 1200 \text{ Ом}$$

Согласующее сопротивление приемника  $R_s$  равно:

$$R_s = R_o / (1 - R_o/R_p)$$

Для линии с характеристическим сопротивлением в 100 Ом, величина согласующего сопротивления  $R_s$  будет равна:

$$R_s = 100 / (1 - 100/1200) = 110 \text{ Ом}$$

Данная величина превышает характеристический импеданс лишь на 10% . Этот результат подтверждает ранее высказанное положение о том, что величина согласующего резистора  $R_s$ , обычно должна быть равна величине характеристического импеданса  $Z_o$ .

---

## 7. Принцип работы и устройство блоков БПИ-485

7.1 Принцип работы блоков серии БПИ-485 заключается в трехуровневом гальваническом разделении и аппаратном преобразовании потенциальных двухполярных уровней сигналов входного интерфейса RS-232C - в дифференциальные потенциальные уровни сигналов выходного интерфейса RS-485/RS-422.

7.2 Блок БПИ-485 состоит из следующих основных частей

- приемопередающего узла входного интерфейса RS-232C;
- приемопередающего узла выходного интерфейса RS-485/RS-422;
- узла автоматического определения направления передачи выходного интерфейса RS-485/RS-422 с узлом цифрового фильтра;
- узла индикации направления передачи данных;
- коммутируемого узла гальванической развязки входных и выходных интерфейсов;
- узла питания обеспечивающего трехуровневое гальваническое разделение и состоящего из узла питания входного интерфейса RS-232C, узла питания выходных интерфейсов RS-485/RS-422.

## 8. Меры безопасности при использовании изделия

**8.1 Пренебрежение мерами предосторожности и правилами эксплуатации может стать причиной травмирования персонала или повреждения оборудования!**

**8.2 Для обеспечения безопасного использования оборудования неукоснительно выполняйте указания данной главы!**

8.3 К эксплуатации изделия допускаются лица, имеющие разрешение для работы на электроустановках напряжением до 1000 В и изучившие руководство по эксплуатации в полном объеме.

8.4 Эксплуатация прибора разрешается при наличии инструкции по технике безопасности, утвержденной предприятием-потребителем в установленном порядке и учитывающей специфику применения блока на конкретном объекте. При эксплуатации необходимо соблюдать требования действующих правил ПТЭ и ПТБ для электроустановок напряжением до 1000В.

8.5 Все монтажные и профилактические работы должны проводиться при отключенном электропитании.

8.6 Запрещается подключать и отключать соединители при включенном электропитании.

8.7 Тщательно производите подключение с соблюдением полярности выводов. Неправильное подключение или подключение разъемов при включенном питании может привести к повреждению электронных компонентов прибора.

8.8 Не подключайте неиспользуемые выводы.

8.9 При разборке блока для устранения неисправностей блок должен быть отключен от сети электропитания.

8.10 При извлечении блока из корпуса не прикасайтесь к его электрическим компонентам и не подвергайте внутренние узлы и части ударам.

8.11 Располагайте блок как можно далее от устройств, генерирующих высокочастотные излучение (например, ВЧ-печи, ВЧ-сварочные аппараты, машины, или приборы использующие импульсные напряжения) во избежание сбоев в работе.

## 9. Подготовка к работе. Порядок работы

### 9.1 Порядок установки и монтажа. Общие указания

Блок БПИ-485 рассчитан на монтаж на вертикальной панели щита, установку на 35 мм DIN- рельс (DIN35x15 EN 50 022) или на установку на горизонтальной поверхности.

*Требования к месту установки:*

Блок БПИ-485 должен устанавливаться в закрытом взрывобезопасном и пожаробезопасном помещении, с условиями эксплуатации указанными в разделе 5 настоящего руководства.

### 9.2 Конфигурация блока БПИ-485

Конфигурация блока БПИ-485 производится с помощью переключателей, установленных на печатной плате внутри блока.

Расположение переключателей указано в приложении А.

Назначение переключателей и их заводская установка указаны в приложении В.

Для изменения конфигурации блока, режимов работы блока, необходимо:

- произвести разборку блока БПИ-485,
  - изменить положение переключателей согласно приложения В,
  - произвести сборку блока БПИ-485.
-

---

### 9.3 Соединение БПИ-485 с внешними устройствами

**ВНИМАНИЕ!!!** При подключении интерфейсов блока БПИ-485 соблюдать указания мер безопасности раздела 8 настоящего руководства.

Кабельные связи, соединяющие БПИ-485 с ВУ, подключаются через разъемы или клеммные колодки соответствующих клеммно-блочных или разъемных соединителей в соответствии с требованиями действующих "Правил устройства электроустановок".

Не допускается объединять в одном кабеле (жгуте) цепи, по которым передаются интерфейсные сигналы RS-232C, RS-485/422 и силовоточные сигнальные или силовоточные силовые цепи.

Необходимость экранирования кабелей, по которым передается информация, зависит от длины кабельных связей и от уровня помех в зоне прокладки кабеля.

Применение экранированной витой пары в промышленных условиях является предпочтительным, поскольку это обеспечивает получение высокого соотношения сигнал/шум и защиту от синфазной помехи.

9.3.1 Соединение блока БПИ-485 с ВУ имеющими интерфейс RS-232C осуществляется через разъем на лицевой панели модуля или колодку соответствующего клеммно-блочного соединителя. Соединительные кабели распаиваются в соответствии с таблицей внешних соединений блока БПИ-485 (см. Приложение Б) - и схемами внешних соединений подсоединяемых устройств.

9.3.2 Соединение блока БПИ-485 с ВУ имеющими интерфейс RS-485/422 осуществляется через разъем на лицевой панели модуля или колодку соответствующего клеммно-блочного соединителя. Соединительные кабели распаиваются в соответствии с таблицей внешних соединений блока БПИ-485 (см. Приложение Б) - и схемами внешних соединений подсоединяемых устройств.

9.3.3 Подключение электропитания блоков

**ВНИМАНИЕ!!!** При подключении электропитания блока БПИ-485 соблюдать указания мер безопасности раздела 8 настоящего руководства.

### 9.4 Порядок включения и запуска в работу

**ВНИМАНИЕ!!!** При подключении электропитания и интерфейсов блока БПИ-485 соблюдать указания мер безопасности раздела 8 настоящего руководства.

При отключенном электропитании блока БПИ-485 и подсоединить интерфейсы RS-232C, RS-485/422 к внешним устройствам с соответствующими интерфейсами. Все подсоединения должны производиться при отключенном электропитании внешних устройств.

Подключить электропитание к блоку БПИ-485 согласно раздела 9.3.3, при этом должен загореться индикатор "24В" (желтого цвета). Подать напряжение питания на внешние устройства, которые соединяет блок БПИ-485. После этого БПИ-485 готов к работе.

При передаче информации от входного интерфейса RS-232C к выходному интерфейсу RS-485/422 мигает индикатор "Tx".

При приеме информации входным интерфейсом RS-232C от выходного интерфейса RS-485/422 мигает индикатор "Rx".

Не рекомендуется отсоединять интерфейсы БПИ-485 от устройств при включенном питании.

## 10. Техническое обслуживание

10.1 При правильной эксплуатации БПИ-485 не требует повседневного обслуживания.

10.2 Периодичность профилактических осмотров и ремонтов БПИ-485 устанавливается в зависимости от производственных условий, но не реже двух раз в год.

10.3 При длительных перерывах в работе рекомендуется отключать блок БПИ-485 от сети электропитания.

10.4 Во время профилактических осмотров: проверять и чистить кабельные части соединений блока (вскрытие БПИ-485 не допускается); клеммно-блочные соединители, разъемные и клеммные распределители; проверять прочность крепления блока, монтажных жгутов; проверять состояние заземляющих проводников в местах соединений.

---

---

# 11. Транспортирование и хранение

## 11.1 Условия хранения изделия

11.1.1 Предельный срок хранения в потребительской таре - 1 год.

11.1.2 Изделие должно храниться в сухом и вентилируемом помещении при температуре окружающего воздуха от минус 40°C до + 70°C и относительной влажности от 30 до 80% (без конденсации влаги). Данные требования являются рекомендуемыми.

11.1.3 Воздух в помещении не должен содержать пыли и примеси агрессивных паров и газов, вызывающих коррозию (в частности: газов, содержащих сернистые соединения или аммиак).

11.1.4 В процессе хранения или эксплуатации не кладите тяжелые предметы на блок и не подвергайте его никакому механическому воздействию, так как устройство может деформироваться и повредиться.

## 11.2 Требования к транспортированию изделия и условия, при которых оно должно осуществляться

11.2.1 Транспортирование блока в упаковке предприятия-изготовителя осуществляется всеми видами транспорта в крытых транспортных средствах. Транспортирование самолетами должна выполняться только в отапливаемых герметизированных отсеках.

11.2.2 Блок должен транспортироваться в климатических условиях, которые соответствуют условиям хранения 5 согласно ГОСТ 15150, но при давлении не ниже 35,6 кПа и температуре не ниже минус 40 °С или в условиях 3 при морских перевозках.

11.2.3 Во время грузо-разгрузочных работ и транспортировании запечатанный блок не должен подвергаться резким ударам и влиянию атмосферных осадков. Способ размещения на транспортном средстве должен исключать перемещение блока.

11.2.4 Перед распаковыванием после транспортирования при отрицательной температуре блок необходимо выдержать в течение 3 часов в условиях хранения 1 согласно ГОСТ 15150.

# 12. Гарантии изготовителя

7.1 Производитель гарантирует соответствие блока техническим условиям ТУ У 33.2-13647695-011-2003. При не соблюдении потребителем требований условий транспортирования, хранения, монтажа, наладки и эксплуатации, указанных в настоящем руководстве, потребитель лишается права на гарантию.

7.2 Гарантийный срок эксплуатации - 5 лет со дня отгрузки изделия. Гарантийный срок эксплуатации изделий, которые поставляются на экспорт - 18 месяцев со дня проследования их через государственную границу Украины.

7.3 По договоренности с потребителем предприятие-изготовитель осуществляет послегарантийное техническое обслуживание, техническую поддержку и технические консультации по всем видам своей продукции.

---

## Приложение А. Габаритные и присоединительные размеры БПИ-485

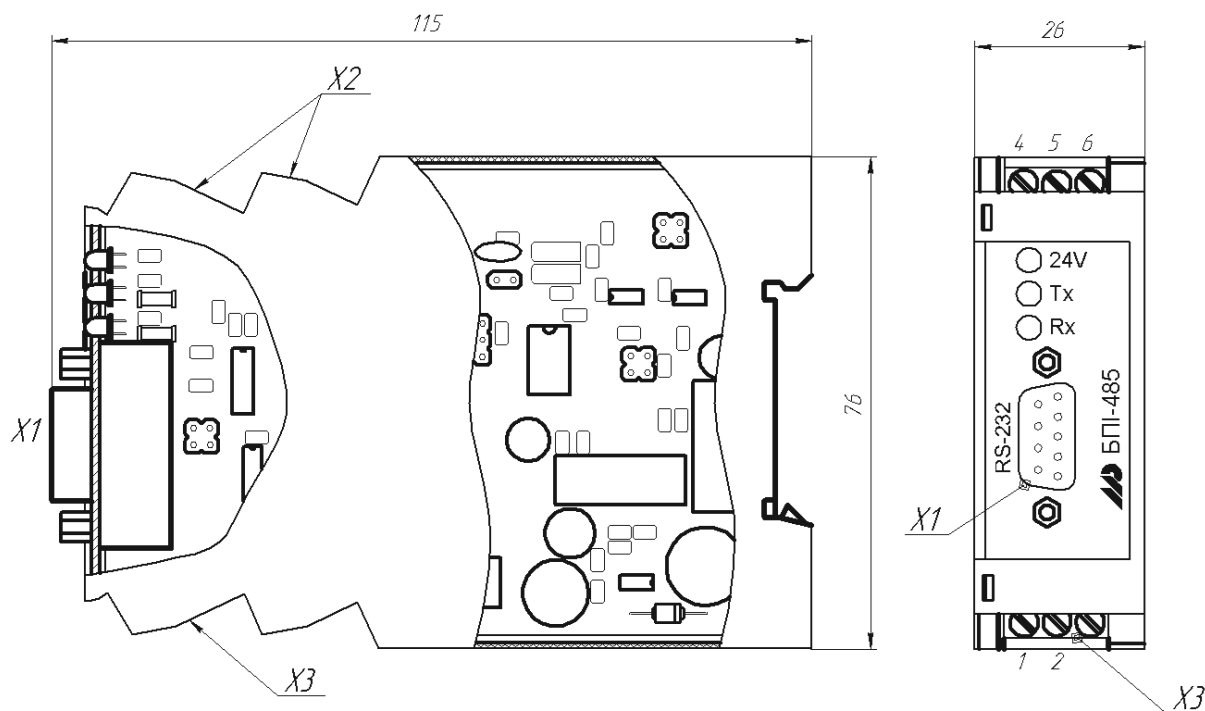


Рисунок А.1 - Габаритные и присоединительные размеры блока БПИ-485

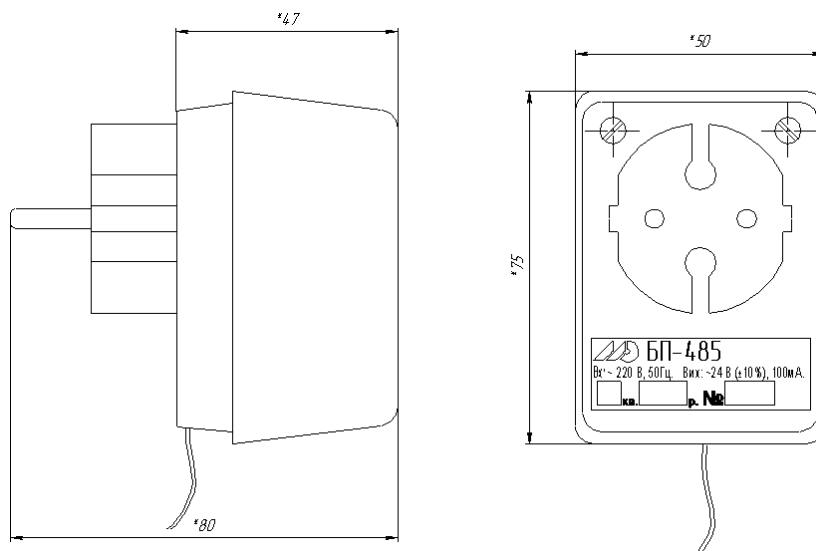


Рисунок А.2 - Габаритные размеры блока БП-485

## Приложение Б. Внешние электрические соединения.

### 1. X1 – разъем подключения интерфейса RS-232C (на лицевой панели)

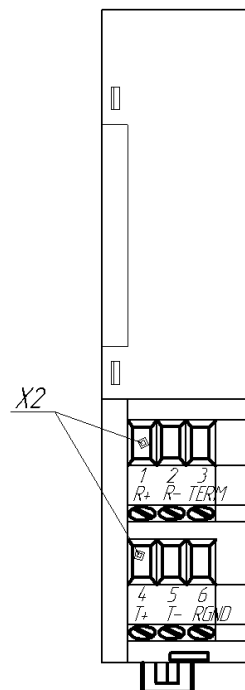
Контакт разъема X1 На лицевой панели DB-9M	Сигнал интерфейса RS-232C	Подключение сигнала
1	DCD	
2	RxD	Обязательное
3	TxD	Обязательное
4	DTR	
5	GND	Обязательное
6	DSR	
7	RTS	
8	CTS	Обязательное при аппаратном управлении
9	RI	

### 2. X2 – клеммы подключения интерфейса RS-485/422

Клемма колодки X2	Сигнал интерфейса RS-485 2-х проводный	Сигнал интерфейса RS-485, RS-422 4-х проводный
1	TR+	R+
2	TR-	R-
3	TERM	TERM
4		T+
5		R+
6	RGND	RGND

Примечание. Сигнал RGND - высокоимпедансная "земля".

Если в блоке БПИ-485 терминатор не подключен (J8 не установлен), то его можно подключить на внешних клеммах, соединив контакты (3) TERM и (2) колодки X2.



### 3. X3 – клеммы подключения питания

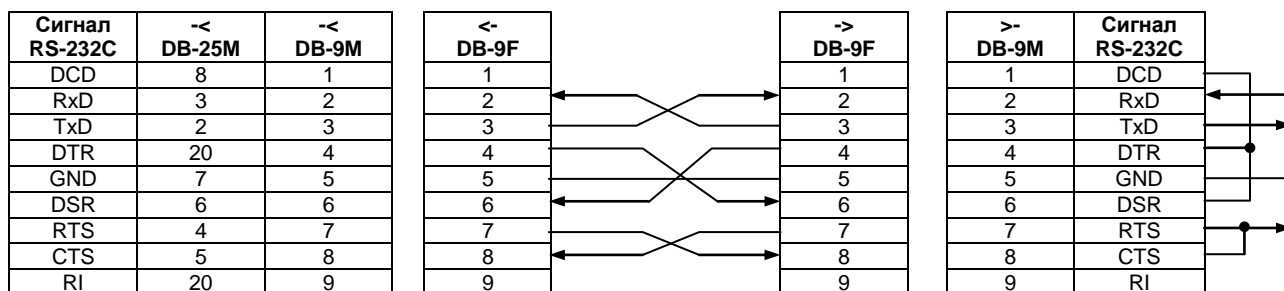
Клемма колодки X3	Сигнал
1	Напряжение постоянного или переменного тока 24В (от 10В до 35В)
2	

### 4. Соединение блока БПИ-485 с абонентом по интерфейсу RS-232C

Абонент  
(напр. IBM PC совмест. комп.)

Кабель DB-9C-2

Блок БПИ-485  
Интерфейс RS-232C



Примечание. Соединения RTS-CTS и DTR-DSR-DCD, выполнены в блоке для осуществления для экстр-контроля аппаратуры связи, обнаружения факта подключения и контроля целостности кабельных соединений.

## Приложение В. Назначение перемычек блока БПИ-485

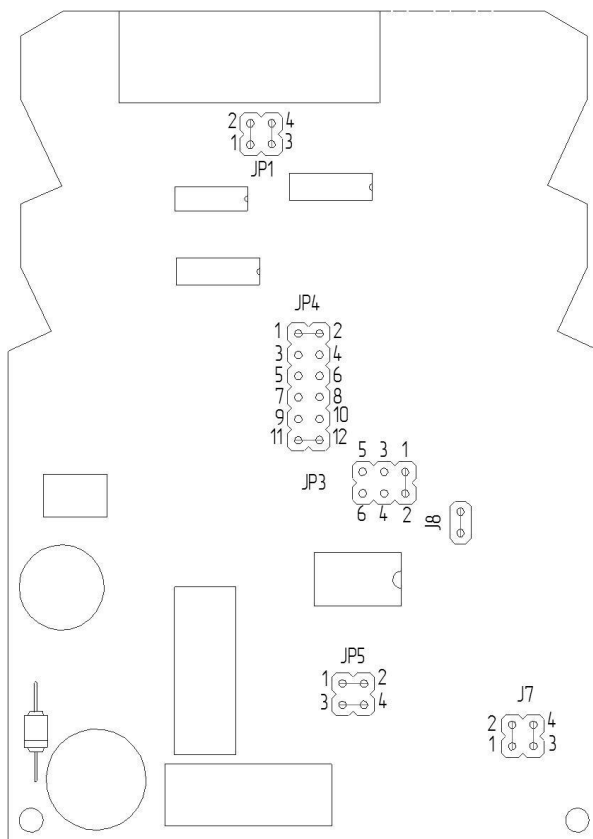


Рисунок В.1 - Расположение перемычек блока БПИ-485

**Примечание.** На рисунке показана заводская установка перемычек исполнения блока БПИ-485/2 - для двухпроводного интерфейса RS-485, с автоматическим управлением передачей, скорость обмена 115200 бит/сек, терминатор подключен. Назначение перемычек указано в приложении В.

### 1. Поле перемычек JP1 – выбор типа оборудования и типа кабеля интерфейса RS-232C

JP1	Тип оборудования	Тип кабеля	Примечание
[1-2], [3-4]	DTE	Перекрестный	Заводская установка, MM2
[1-3], [2-4]	DCE	Прямой	

### 2. Поле перемычек JP3 - выбор типа управляющего сигнала для интерфейса RS-485

JP3	Тип управляющего сигнала	Примечание
[1-2]	Автоматическое определение направления передачи	Заводская установка
[3-4]	Прямой RTS от абонента	RTS=1 прием, RTS=0 передача по RS-485
[5-6]	Инверсный RTS от абонента	RTS=1 передача, RTS=0 прием по RS-485, MM2

### 3. Поле перемычек JP4 - выбор скорости передачи цифрового фильтра (при автоматическом определении направления передачи JP3[1-2])

JP4	Скорость, baud	Передача 1 байта (10бит), мкс	Время Тф узла автоопределителя, мкс	Примечание
[3-4], [5-6]	1 200	8333	9209	
[3-4], [7-8]	2 400	4167	4352	
[3-4], [9-10]	4 800	2083	2226	
[3-4], [11-12]	9 600	1042	1113	
[1-2], [5-6]	19 200	520,8	628	
[1-2], [7-8]	38 400	260,4	297	
[1-2], [9-10]	57 600	173,6	152	
[1-2], [9-10]	76 800	130,2	152	
[1-2], [11-12]	115 200	86,8	75,9	Заводская установка, MM2



**4. Поле перемычек JP5 - выбор режима работы интерфейса RS-485, RS-422**

JP5	Прием	Передача	Интерфейс	Примечание
Не уст.	Постоянно разрешен	Постоянно разрешена	RS-485/4, RS-422	
[1-2]	По сигналу управления	Постоянно разрешена	RS-485/4, RS-422	
[3-4]	Постоянно разрешен	По сигналу управления	RS-485/4, RS-422	Echo On
[1-2], [3-4]	По сигналу управления	По сигналу управления	RS-485/2	Завод. установка, MM2

**5. Поле перемычек J7 - выбор типа интерфейса 2-х или 4-х проводный**

J7	Интерфейс	Тип интерфейса	Примечание
Не уст.	4-х проводный	RS-485/4, RS-422	
[1-2], [3-4]	2-х проводный	RS-485/2	Завод. установка, MM2

**6. Поля перемычек J8 - подключение согласующего резистора (терминатора)**

J8	Тип подключаемой цепи	Примечание
[1-2]	Согласующий резистор 120 Ом подключен	<b>Заводская установка</b>
Не уст.	Согласующий резистор 120 Ом не подключен	

- Конфигурация цепей в полях перемычек J8 может быть произвольной, но с учетом подключенных цепей в сети абонентов RS-485/422 (например, согласующий резистор должен быть установлен только в крайних точках сети).
- Если в блоке БПИ-485 терминатор не подключен (J8 не установлен), то его можно подключить на внешних клеммах, соединив контакты (3) TERM и (2) колодки X2.

**Примечание.** MM2 - положение перемычек для построения сетей Multi-Master 2-х проводного интерфейса.

## Приложение Г. Схема подключения интерфейса RS-485

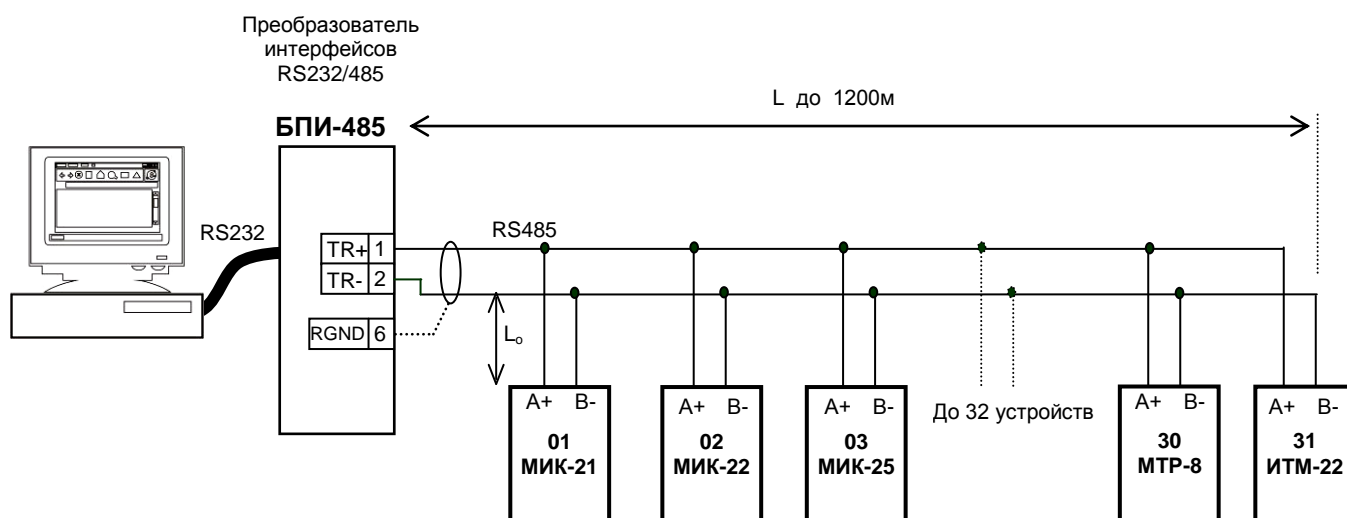


Рисунок Г.1 - Организация интерфейсной связи между компьютером и абонентами (устройствами) сети RS-485

1. К компьютеру может быть подключено до 32 устройств (регуляторов, индикаторов) включая преобразователь интерфейсов БПИ-485.
2. Общая длина кабельной линии связи не должна превышать 1200м.
3. В качестве кабельной линии связи предпочтительно использовать экранированную витую пару.
4. Длина ответвлений  $L_o$  должна быть как можно меньшей.
5. К интерфейсным входам устройств, расположенным в крайних точках соединительной линии необходимо подключить два терминальных резистора сопротивлением 120 Ом. Подключение резисторов к устройствам (регуляторам) №№ 01 – 30 не требуется. Подключение терминальных резисторов в блоке преобразования интерфейсов БПИ-485 смотри приложение В. Подключение терминальных резисторов приборов сети смотри ниже.
6. Подключение высокоимпедансной "земли" RGND БПИ-485 осуществляется **только** к одному из 31 подключенных приборов на сегменте сети.

## Приложение Г. (Окончание)

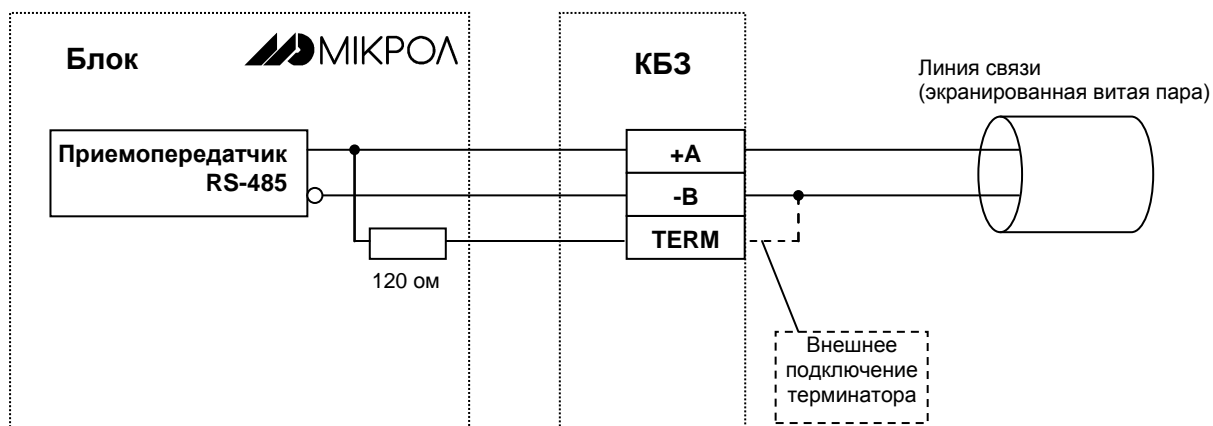


Рисунок Г.2 - Схема подключения терминатора интерфейса RS-485 в случае если терминальный резистор находится внутри блока.

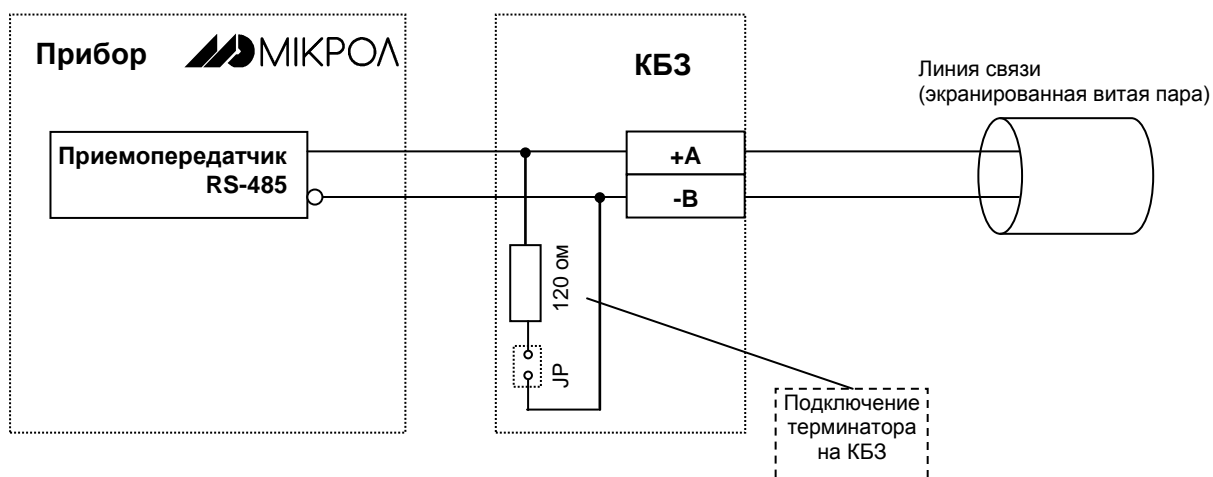


Рисунок Г.3 - Схема подключения терминатора интерфейса RS-485 в случае если терминальный резистор находится на КБЗ.

### Примечания:

1. Для конкретного типа прибора подключение терминального резистора внутреннее или на КБЗ см. РЭ на блок.
2. Переключатель JP предназначена для подключения терминатора (120 Ом), установленного на плате КБЗ. Замкнутое состояние JP соответствует подключенному терминатору.

