



**ИНДИКАТОР
ТЕХНОЛОГИЧЕСКИЙ
МИКРОПРОЦЕССОРНЫЙ**

ИТМ-115

РУКОВОДСТВО ПО ЭКСПЛУАТАЦИИ

ПРМК.421457.034 РЭ

Данное руководство по эксплуатации является официальной документацией предприятия МИКРОЛ.

Продукция предприятия МИКРОЛ предназначена для эксплуатации квалифицированным персоналом, применяющим соответствующие приемы, и только в целях, описанных в настоящем руководстве.

Коллектив предприятия МИКРОЛ выражает большую признательность тем специалистам, которые прилагают большие усилия для поддержки отечественного производства на надлежащем уровне, за то, что они еще сберегли свою силу духа, умение, способности и талант.

СОДЕРЖАНИЕ

	Стр.
1 ОПИСАНИЕ ПРИБОРА.....	5
1.1 Назначение индикатора.....	5
1.2 Обозначение индикатора и комплект поставки.....	6
1.3 Технические характеристики индикатора.....	7
1.3.1 Аналоговый входной сигнал.....	7
1.3.2 Аналоговый выходной сигнал.....	8
1.3.3 Дискретные выходные сигналы.....	8
1.3.4 Последовательный интерфейс RS-485.....	9
1.3.5 Электрические данные.....	9
1.3.6 Корпус. Условия эксплуатации.....	9
1.4 Средства измерения, инструмент и принадлежности.....	10
1.5 Маркировка и упаковка.....	10
2 ФУНКЦИОНАЛЬНЫЕ ВОЗМОЖНОСТИ.....	11
3 КОНСТРУКЦИЯ ИНДИКАТОРА И ПРИНЦИП РАБОТЫ.....	12
3.1 Конструкция индикатора.....	12
3.2 Назначение дисплеев передней панели.....	12
3.3 Назначение светодиодных индикаторов.....	12
3.4 Назначение клавиш.....	13
3.5 Структурная схема индикатора ИТМ-115.....	13
3.6 Функциональная схема индикатора ИТМ-115.....	14
3.7 Принцип работы индикатора ИТМ-115.....	14
4 ИСПОЛЬЗОВАНИЕ ПО НАЗНАЧЕНИЮ.....	17
4.1 Эксплуатационные ограничения при использовании индикатора.....	17
4.2 Подготовка индикатора к использованию.....	17
4.3 Режим РАБОТА.....	18
4.4 Режим КОНФИГУРИРОВАНИЕ.....	18
4.5 Порядок настройки аналогового входа и аналогового выхода.....	20
5 КАЛИБРОВКА И ПРОВЕРКА ПРИБОРА.....	22
5.1 Калибровка аналогового входа.....	22
5.2 Линеаризация аналоговых входов.....	25
5.3 Калибровка аналогового выхода.....	27
6 ТЕХНИЧЕСКОЕ ОБСЛУЖИВАНИЕ.....	28
6.1 Общие указания.....	28
6.2 Меры безопасности.....	28
7 ХРАНЕНИЕ И ТРАНСПОРТИРОВАНИЕ.....	28
7.1 Условия хранения индикатора.....	28
7.2 Условия транспортирования индикатора.....	28
8 ГАРАНТИИ ИЗГОТОВИТЕЛЯ.....	28
ПРИЛОЖЕНИЕ А - ГАБАРИТНЫЕ И ПРИСОЕДИНИТЕЛЬНЫЕ РАЗМЕРЫ.....	29
ПРИЛОЖЕНИЕ Б - ПОДКЛЮЧЕНИЕ ПРИБОРА. СХЕМА ВНЕШНИХ СОЕДИНЕНИЙ.....	30
Приложение Б.1 Подключение индикатора ИТМ-115.....	30
Приложение Б.2 Подключение аналоговых датчиков с пассивными выходами.....	31
Приложение Б.3 Подключение дискретных нагрузок к индикатору ИТМ-115.....	31
Приложение Б.4 Схема подключения интерфейса RS-485.....	33

ПРИЛОЖЕНИЕ В - КОММУНИКАЦИОННЫЕ ФУНКЦИИ.....	34
Приложение В.1 Интерфейсный ввод.....	34
Приложение В.2 Программно доступные регистры ИТМ-115.....	35
Приложение В.3 MODBUS протокол.....	38
Приложение В.4 Формат команд.....	39
Приложение В.5 Рекомендации по программированию обмена данными с индикатором ИТМ-115.....	39
ПРИЛОЖЕНИЕ Г - СВОДНАЯ ТАБЛИЦА ПАРАМЕТРОВ ИНДИКАТОРА ИТМ-115.....	40

Настоящее руководство по эксплуатации предназначено для ознакомления потребителей с назначением, моделями, принципом действия, устройством, монтажом, эксплуатацией и обслуживанием **индикатора технологического микропроцессорного ИТМ-115** (в дальнейшем - **индикатор ИТМ-115**).

ВНИМАНИЕ !

Перед использованием прибора, пожалуйста, ознакомьтесь с настоящим руководством по эксплуатации индикатора ИТМ-115.

Пренебрежение мерами предосторожности и правилами эксплуатации может стать причиной травмирования персонала или повреждения оборудования!

В связи с постоянной работой по совершенствованию прибора, повышающей его надежность и улучшающей характеристики, в конструкцию могут быть внесены незначительные изменения, не отраженные в настоящем издании.

Сокращения, принятые в данном руководстве

В наименованиях параметров, на рисунках, при цифровых значениях и в тексте использованы сокращения и аббревиатуры (см. таблицу I), означающие следующее:

Таблица I - Сокращения и аббревиатуры

Аббревиатура (символ)	Полное наименование	Значение
PV или X	Process Variable	Измеряемая величина (контролируемый и регулируемый параметр)
T, t	Time	Время, интервал времени
AI	Analogue Input	Аналоговый ввод
DO	Discrete Output	Дискретный вывод
EEPROM	Electrically Erasable Programmable Read-Only Memory	Электрически стираемое перепрограммируемое постоянное запоминающее устройство
NVRAM	Non Volatile Random Access Memory	Энергонезависимое запоминающее устройство с произвольным доступом

1 Описание прибора

1.1 Назначение индикатора

Индикатор ИТМ-115 представляет собой новый класс современных универсальных *одноканальных* цифровых индикаторов с дискретными выходами. В своей структуре индикатор содержит *один независимый* канал измерения.

Индикатор ИТМ-115 позволяет обеспечить высокую точность измерения технологического параметра. *Отличительной особенностью* индикатора ИТМ-115 является наличие трехуровневой гальванической изоляции между входами, выходами и цепью питания.

Индикатор предназначен как для автономного, так и для комплексного использования в АСУТП в энергетике, металлургии, химической, пищевой и других отраслях промышленности и народного хозяйства.

Индикатор ИТМ-115 предназначен:

- для измерения контролируемого входного физического параметра (температура, давление, расход, уровень и т. п.), обработки, преобразования и отображения его текущего значения на встроенном четырехразрядном цифровом дисплее и аналоговом линейном индикаторе,
- индикатор формирует выходные дискретные сигналы управления внешними исполнительными механизмами, обеспечивая дискретное управление в соответствии с заданной пользователем логикой работы,
- индикатор позволяет отображать значение технологического параметра, получаемое по интерфейсу от внешних устройств,
- индикатор формирует сигналы технологической сигнализации. На передней панели имеются индикаторы для сигнализации технологически опасных зон, сигналы превышения (занижения) измеряемых параметров,
- индикатор ИТМ-115 может использоваться в системах сигнализаций, блокировок и защит технологического оборудования.

1.2 Обозначение индикатора и комплект поставки

1.2.1 Индикатор обозначается следующим образом:

ИТМ-115-АА-С-Д-U,

где:

АА – код входного аналогового сигнала:

- 01** – постоянный ток от 0 мА до 5 мА,
- 02** – постоянный ток от 0 мА до 20 мА,
- 03** – постоянный ток от 4 мА до 20 мА,
- 04** – Напряжение постоянного тока от 0 В до 10 В,
- 05** – Напряжение от 0 мВ до 75 мВ,
- 06** – Напряжение от 0 мВ до 200 мВ,
- 07** – Напряжение от 0 В до 2 В,
- 08** – ТСМ 50М, $W_{100}=1,428$, от минус 50 °С до плюс 200 °С,
- 09** – ТСМ 100М, $W_{100}=1,428$, от минус 50 °С до плюс 200 °С,
- 10** – ТСМ гр.23, от минус 50 °С до плюс 200 °С,
- 11** – ТСП 50П, $W_{100}=1,391$, от минус 50 °С до плюс 650 °С,
- 12** – ТСП 100П, $W_{100}=1,391$, от минус 50 °С до плюс 650 °С,
- 13** – ТСП гр.21, от минус 50 °С до плюс 650 °С,
- 14** – Термопара ТХА (К), от 0 °С до плюс 1300 °С,
- 15** – Термопара ТХК (L), от 0 °С до плюс 800 °С,
- 16** – Термопара ТЖК (J), от 0 °С до плюс 1100 °С,
- 17** – Термопара ТХКн (Е), от 0 °С до плюс 850 °С,
- 18** – Термопара ТПП10 (S), от 0 °С до плюс 1600 °С,
- 19** – Термопара ТПР (В), от 0 °С до плюс 1800 °С,
- 20** – Термопара ТВР-1 (А-1), от 0 °С до плюс 2500 °С.

С - код выходного аналогового сигнала:

- 0** – аналоговый выход отсутствует,
- 1** – от 0 мА до 5 мА,
- 2** – от 0 мА до 20 мА,
- 3** – от 4 мА до 20 мА,
- 4** – от 0 В до 10 В.

Д - тип выходных дискретных сигналов:

- Т** – транзисторные выходы,
- Р** – релейные выходы,
- С** – оптосимисторные выходы.

U - напряжение питания:

- 220** – 220В переменного тока,
- 24** – 24В постоянного тока.

Внимание! При заказе прибора необходимо указывать его полное название, в котором присутствуют тип аналогового входа, аналогового и дискретных выходов и напряжение питания.

Например, заказано изделие: **ИТМ-115-09-2-Р-220**

При этом изготовлению и поставке потребителю подлежит:

- 1) Индикатор технологический микропроцессорный одноканальный ИТМ-115,
 - 2) аналоговый вход А11 код **09** - ТСМ 100М, $W_{100}=1,428$, от минус 50 °С до плюс 200 °С,
 - 3) Выход аналоговый АО код **2** - постоянный ток от 0 мА до 20 мА,
 - 4) Выходы дискретные код **Р** – релейные,
 - 5) Напряжение питания код **220** - 220В переменного тока.
-

1.2.2 Комплект поставки индикатора ИТМ-115 приведен в таблице 1.2.

Таблица 1.2 - Комплект поставки индикатора ИТМ-115

Обозначение	Наименование изделия	Количество
ПРМК.421457.034	Микропроцессорный индикатор ИТМ-115	1
ПРМК.421457.034 РЭ	Руководство по эксплуатации (из расчета - 1 экземпляр на любое количество изделий при поставке в один адрес)	1
ПРМК.421457.034 ПС	Паспорт	1
ПЗ-02	Комплект крепежных зажимных элементов	1
734-204	Разъем для подключения интерфейса	1
734-216	Разъем для подключения внешних входных и выходных цепей	1
231-112/026-000	Разъем для подключения внешних входных и выходных цепей	1
232-103/026-000	Разъем сетевой (220 В)	1*
734-203	Разъем сетевой (24 В)	1**
231-131	Рычаг монтажный	1
734-230	Рычаг монтажный	1

* При поставке индикатора с питанием 220 В переменного тока

** При поставке индикатора с питанием 24 В постоянного тока

1.3 Технические характеристики индикатора

1.3.1 Аналоговый входной сигнал

Таблица 1.3.1 - Технические характеристики аналоговых входных сигналов

Техническая характеристика	Значение
Количество аналоговых входов	1
Тип входного аналогового сигнала	<p>Унифицированные (ГОСТ 26.011-80) Постоянный ток: от 0 мА до 5 мА, R_{вх}=400 Ом от 0 мА до 20 мА, R_{вх}=100 Ом от 4 мА до 20 мА, R_{вх}=100 Ом Напряжение постоянного тока: от 0 В до 10 В, R_{вх}=25 кОм от 0 мВ до 75 мВ, R_{вх}≥25 кОм от 0 мВ до 200 мВ, R_{вх}≥25 кОм от 0 В до 2 В, R_{вх}≥25 кОм</p> <p>Термопреобразователи сопротивлений (ДСТУ 2858-94): ТСМ 50М, W₁₀₀=1,428, от минус 50 °С до плюс 200°С ТСМ 100М, W₁₀₀=1,428, от минус 50 °С до плюс 200°С ТСМ гр.23, от минус 50 °С до плюс 200°С ТСП 50П, W₁₀₀=1,391, от минус 50 °С до плюс 650°С ТСП 100П, W₁₀₀=1,391, от минус 50 °С до плюс 650°С ТСП гр.21, от минус 50 °С до плюс 650°С</p> <p>Термопары по ДСТУ 2837-94 (ГОСТ3044-94, DIN IEC 584-1): ТХА (К), от 0 °С до плюс 1300°С ТХК (L), от 0 °С до плюс 800°С ТЖК (J), от 0 °С до плюс 1100 °С ТХКн (E), от 0 °С до плюс 850 °С ТПП10 (S), от 0 °С до плюс 1600 °С ТПР (В), от 0 °С до плюс 1800 °С ТВР-1 (А-1), от 0 °С до плюс 2500 °С</p>
Разрешающая способность АЦП	≤ 0,0015 % (16 разрядов)
Предел допускаемой основной приведенной погрешности измерения входных параметров	≤ 0,2 %
Предел допускаемой дополнительной погрешности, вызванной изменением температуры окружающей среды	< 0,2 % / 10 °С
Период измерения	Не более 0,1 сек
Гальваническая развязка аналогового входа	Входы гальванически изолированы от других входов и остальных цепей, напряжение гальванической развязки не менее 500 В

Примечания.

1. Вход индикатора ИТМ-115 может быть сконфигурирован на подключение любого типа датчика.
2. При заказе входа типа "термопара" для компенсации термо-ЭДС свободных концов термопары используются показания внутреннего датчика температуры, который установлен на тыльной стороне индикатора.

1.3.2 Аналоговый выходной сигнал

АО - выходной аналоговый сигнал - ретрансмиссия входного сигнала.

Таблица 1.3.2 - Технические характеристики аналогового унифицированного выходного сигнала

Техническая характеристика	Значение
Количество аналоговых выходов	1
Тип выходного аналогового сигнала	Унифицированные (ГОСТ26.011-80) Постоянный ток: От 0 мА до 5 мА, $R_n \leq 2000 \text{ Ом}$ От 0 мА до 20 мА, $R_n \leq 500 \text{ Ом}$ От 4 мА до 20 мА, $R_n \leq 500 \text{ Ом}$ Напряжение постоянного тока: От 0 В до 10 В, $R_n \geq 2 \text{ кОм}$
Разрешающая способность ЦАП	$\leq 0,0015 \%$ (16 разрядов)
Предел допускаемой основной приведенной погрешности формирования выходного сигнала после калибровки	$\leq 0,2 \%$
Дополнительная погрешность формирования выходного сигнала от изменения сопротивления нагрузки	$\leq 0,1 \%$
Предел допускаемой дополнительной погрешности, вызванной изменением температуры окружающей среды	$< 0,2 \%$ / 10°C

1.3.3 Дискретные выходные сигналы

1.3.3.1 Транзисторный выход

Таблица 1.3.3.1 - Технические характеристики дискретных выходных сигналов. Транзисторный выход

Техническая характеристика	Значение
Количество дискретных выходов	4
Тип выхода	Открытый коллектор (NPN транзистора)
Максимальное напряжение коммутации	$\leq 40 \text{ В}$ постоянного тока
Максимальный ток нагрузки каждого выхода	$\leq 100 \text{ мА}$
Гальваническая развязка дискретных выходов	Выходы гальванически изолированы между собой, от других входов и остальных цепей, напряжение гальванической развязки не менее 500 В
Сигнал логического "0"	Разомкнутое состояние транзисторного ключа
Сигнал логической "1"	Замкнутое состояние транзисторного ключа.
Вид нагрузки	Активная, индуктивная

1.3.3.2 Релейный выход

Таблица 1.3.3.2 - Технические характеристики дискретных выходных сигналов. Релейный выход

Техническая характеристика	Значение
Количество дискретных выходов	4
Тип выхода	Переключающие контакты реле
Максимальное напряжение коммутации переменного тока (действующее значение)	220 В
Максимальное значение переменного тока	$\leq 8 \text{ А}$ при резистивной нагрузке $\leq 3 \text{ А}$ при индуктивной нагрузке ($\cos\varphi=0,4$)
Максимальное напряжение коммутации постоянного тока	от 5 В до 30 В
Максимальное значение постоянного тока при коммутации резистивной нагрузкой	от 10 мА до 5 А
Сигнал логического "0"	Разомкнутое состояние контактов реле
Сигнал логической "1"	Замкнутое состояние контактов реле

1.3.3.3 Оптосимисторный выход

Таблица 1.3.3.3 - Технические характеристики дискретных выходных сигналов. Оптосимисторный выход

Техническая характеристика	Значение
Количество дискретных выходов	4
Тип выхода	Маломощный оптосимистор, встроенный детектор нулевого напряжения фазы позволяет включать нагрузку только при минимальном напряжении на ней (предотвращает создание помех в сети)
Максимальное напряжение коммутации переменного (действующее значение) или постоянного тока	Не более 300 В переменного тока
Максимальный ток нагрузки каждого выхода	- не более 0.7 А - в импульсном режиме частотой 50 Гц с длительностью импульса не более 5 мс – до 1 А - пиковый ток перегрузки с длительностью импульса 100 мкс и частотой 120 имп/с – до 1 А
Сигнал логического "0"	Отключенное состояние оптосимистора
Сигнал логической "1"	Включенное состояние оптосимистора
Вид нагрузки	Активная, индуктивная

1.3.4 Последовательный интерфейс RS-485

Таблица 1.3.4 - Технические характеристики последовательного интерфейса RS-485

Техническая характеристика	Значение
Количество приемопередатчиков	32 приемопередатчика на одном сегменте
Максимальная длина линии в пределах одного сегмента сети	1200 метров
Диапазон сетевых адресов	255
Вид кабеля	Витая пара, экранированная витая пара
Протокол связи	Modbus режим RTU (Remote Terminal Unit)
Гальваническая развязка	Интерфейс гальванически изолирован от других входов-выходов и остальных цепей, напряжение гальванической развязки не менее 500 В

1.3.5 Электрические данные

Таблица 1.3.5.1 - Технические характеристики электропитания

Техническая характеристика	Значение
Электропитание (подключение к сети)	~ от 100 В до 242 В, 50 Гц = от 18 В до 36 В
Потребляемая мощность	8,5 В·А
Ток потребления по питанию 24 В	≤ 250 мА
Защита данных	EEPROM, сегнетозлектрическая NVRAM
Подключение	С тыльной стороны прибора с помощью разъема – клеммы

Таблица 1.3.5.2 - Технические характеристики внутреннего источника электропитания

Техническая характеристика	Значение
Количество источников питания	1
Электропитание:	21 В ± 1 В
Потребляемый ток по питанию 21В	≤ 25 мА
Подключение	С тыльной стороны регулятора с помощью разъема – клеммы.

1.3.6 Корпус. Условия эксплуатации

Таблица 1.3.6 - Условия эксплуатации

Техническая характеристика	Значение
Тип корпуса	Корпус для утопленного щитового монтажа
Размеры фронтальной рамки	96 x 96 мм
Монтажная глубина	200 мм max
Вырез на панели	92 ^{+0,8} x 92 ^{+0,8} мм
Крепление корпуса	В электрощитах
Температурный диапазон	-40°C ... +70°C
Климатическое исполнение	группа 4 по ГОСТ 22261, относительная влажность до 90% без конденсации влаги (при температуре +30°C) в закрытых помещениях при отсутствии в воздухе пыли, агрессивных паров и газов
Атмосферное давление	от 84 до 106,7 кПа
Вибрация	с частотой до 60 Гц с амплитудой до 0,1 мм
Помещение	закрытое взрыво-, пожаробезопасное
Положение при монтаже	Любое
Степень защиты	IP30
Масса	< 0,6 кг

1.3.7 По стойкости к механическому воздействию индикатор ИТМ-115 отвечает исполнению 5 согласно ГОСТ 22261.

1.3.8 Среднее время наработки на отказ с учетом технического обслуживания, регламентированного руководством по эксплуатации, - не менее чем 100 000 часов.

1.3.9 Среднее время восстановления работоспособности ИТМ-115 – не более 4 часов.

1.3.10 Средний срок эксплуатации – не менее 10 лет.

1.3.11 Средний срок хранения – 1 год в условиях по группе 1 ГОСТ 15150-69.

1.3.12 Изоляция электрических цепей ИТМ-115 относительно корпуса и между собой при температуре окружающей среды (20 ± 5) °С и относительной влажности воздуха до 80% выдерживает в течение 1 минуты действие испытательного напряжения синусоидальной формы частотой (50 ± 1) Гц с действующим значением 1500 В для цепей с номинальным напряжением до 250 В, и 500 В – для цепей с номинальным напряжением 24 В.

1.3.13 Минимально допустимое электрическое сопротивление изоляции при температуре окружающей среды (20 ± 5) °С и относительной влажности воздуха до 80% составляет не менее 20 МОм.

1.4 Средства измерения, инструмент и принадлежности

Перечень принадлежностей, которые необходимы для контроля, регулирования, выполнения работ по техническому обслуживанию индикатора, приведены в таблице 1.4 (согласно ДСТУ ГОСТ 2.610).

Таблица 1.4 - Перечень средств измерения, инструмента и принадлежностей, которые необходимы при обслуживании индикатора ИТМ-115

Наименование средств измерения, инструмента и принадлежностей	Назначение
1 Вольтметр универсальный Щ300	Измерение выходного сигнала и контроль напряжения питания
2 Магазин сопротивлений Р4831	Задатчик сигнала
3 Дифференциальный вольтметр В1-12	Задатчик сигнала и измерение выходного сигнала
4 Мегаомметр Ф4108	Измерение сопротивления изоляции
5 Пинцет медицинский	Проверка качества монтажа
6 Отвертка	Разборка корпуса
7 Мягкая бязь	Очистка от пыли и грязи

1.5 Маркировка и упаковка

1.5.1 Маркировка индикатора выполнена согласно ГОСТ 26828 на табличке с размерами согласно ГОСТ 12971, которая крепится на тыльной стороне корпуса изделия.

1.5.2 Пломбирование индикатора предприятием-изготовителем при выпуске из производства не предусмотрено.

1.5.3 Упаковка индикатора соответствует требованиям ГОСТ 23170.

1.5.4 Индикатор в соответствии с комплектом поставки упакован согласно чертежам предприятия-изготовителя.

2 Функциональные возможности

Структура индикатора ИТМ-115 посредством конфигурации может быть изменена таким образом, что могут быть решены следующие задачи управления:

- ✓ Индикатора одной физической величины,
- ✓ Двухпозиционного управления,
- ✓ Трехпозиционного управления.

Внутренняя программная память индикатора ИТМ-115 содержит большое количество стандартных функций, необходимых для управления технологическими процессами и решения большинства инженерных прикладных задач, например, таких как:

- программная калибровка канала по внешнему образцовому источнику аналогового сигнала,
- сравнение результата преобразования с уставками минимум и максимум и сигнализация отклонений,
- цифровая фильтрация (для ослабления влияния промышленных помех),
- масштабирование шкал измеряемых параметров,
- *произвольная конфигурация* логических связей измерительных каналов и выходных устройств,
- конфигурирование логики работы выходных дискретных устройств,
- ретрансмиссия входного аналогового параметра на аналоговый выход устройства.

Индикатор ИТМ-115 конфигурируется при помощи передней панели прибора или через гальванически разделенный интерфейс RS-485 (протокол ModBus), что также позволяет использовать прибор в качестве удаленного индикатора при работе в современных сетях управления и сбора информации.

Параметры конфигурации индикатора ИТМ-115 сохраняются в энергонезависимой памяти.

Индикатор ИТМ-115 может изготавливаться по индивидуальному техническому заданию для выполнения конкретной технологической задачи.

3 Конструкция индикатора и принцип работы

3.1 Конструкция индикатора

Внешний вид индикатора ИТМ-115 показан на рисунке 3.1.

На передней панели индикатора размещены:

- Цифровой дисплей и линейный индикатор,
- Индикаторы уставок MIN-MAX технологической и аварийной сигнализации соответствующих каналов,
- Клавиши программирования.

На задней панели индикатора размещены пружинные разъем-клеммы для внешних соединений.



Рисунок 3.1 - Внешний вид передней панели индикатора ИТМ-115

3.2 Назначение дисплеев передней панели

- Цифровой дисплей** В режиме **РАБОТА** индицирует значение измеряемой величины.
 В режиме **КОНФИГУРИРОВАНИЕ** индицирует уровень конфигурации, затем номер пункта меню, затем, мигая, значение параметра выбранного пункта меню.
- Аналоговый индикатор (круговая шкала)** В режиме **РАБОТА** индицирует в процентной шкале значение измеряемой величины.

3.3 Назначение светодиодных индикаторов

Назначение индикаторов предупредительной сигнализации

- Индикатор [▲] (MAX)** Светится, если значение измеряемой величины превышает значение предупредительной уставки сигнализации отклонения **MAX**.

- **Индикатор [▼] (MIN)** Светится, если значение измеряемой величины превышает значение предупредительной уставки сигнализации отклонения **MIN**.

Назначение индикаторов аварийной сигнализации

- **Индикатор [▲] (MAX-MAX)** Светится, если значение измеряемой величины превышает значение аварийной уставки сигнализации отклонения **MAX-MAX**.
- **Индикатор [▼] (MIN-MIN)** Светится, если значение измеряемой величины превышает значение аварийной уставки сигнализации отклонения **MIN-MIN**.
- **Индикатор [ИНТ]** Мигает, если происходит передача данных по интерфейсному каналу связи.
- **Индикаторы [K1-K4]** Сигнализируют о включении соответствующего выходного устройства DO1-DO4.

Тренд-индикаторы [▲] и [▼], а также индикаторы [x10] и [x100] находятся в резерве.

3.4 Назначение клавиш

- **Клавиша [▲]** Клавиша **БОЛЬШЕ**.
В режиме **РАБОТА** служит для вызова меню конфигурации.
В режиме **КОНФИГУРИРОВАНИЕ** используется для изменения значения параметра настройки прибора. При каждом нажатии этой клавиши осуществляется увеличение значения изменяемого параметра. При удерживании этой клавиши в нажатом положении увеличение значений происходит непрерывно.
- **Клавиша [▼]** Клавиша **МЕНЬШЕ**.
В режиме **КОНФИГУРИРОВАНИЕ** используется для изменения значения параметра настройки прибора. При каждом нажатии этой клавиши осуществляется уменьшение значения изменяемого параметра. При удерживании этой клавиши в нажатом положении уменьшение значений происходит непрерывно.
- **Клавиша [↵]** Клавиша **ВВОД**.
Используется для подтверждения выполняемых действий или операций, для фиксации вводимых значений. Например, подтверждение входа в режим конфигурации, продвижение по уровням конфигурации и т.п.
- **Клавиша [⊙]** Клавиша **МЕНЮ**.
В режиме **РАБОТА** служит для вызова меню конфигурации.
В режиме **КОНФИГУРИРОВАНИЕ** используется для продвижения по меню конфигурации.

3.5 Структурная схема индикатора ИТМ-115

Структурная схема индикатора ИТМ-115 показана на рисунке 3.2.

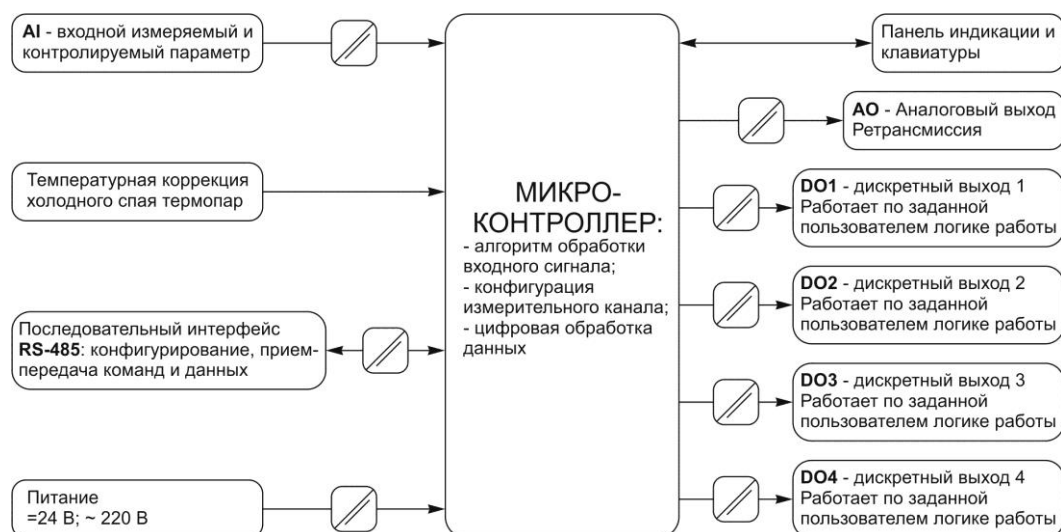


Рисунок 3.2 - Структурная схема индикатора ИТМ-115

3.6 Функциональная схема индикатора ИТМ-115

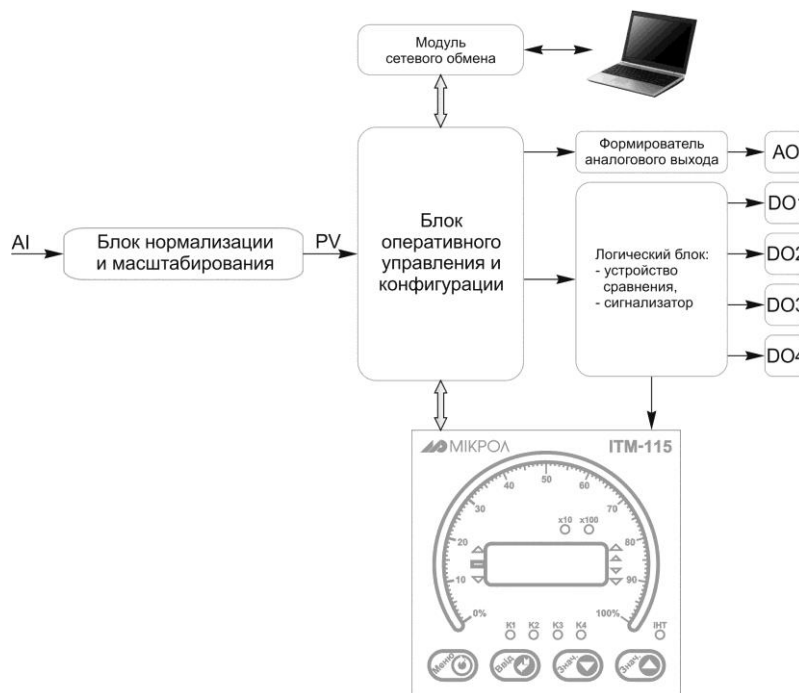


Рисунок 3.3 - Функциональная схема индикатора ИТМ-115

3.7 Принцип работы индикатора ИТМ-115

3.7.1 Принцип работы блока нормализации и масштабирования

В индикаторе ИТМ-115 аппаратно можно подключить один аналоговый входной сигнал, который может быть принят функциональным блоком нормализации и масштабирования, за который отвечает уровень конфигурации AI.

Аналоговый сигнал преобразуется в цифровую форму и обрабатывается блоком нормализации и масштабирования.

На рисунке 3.4 приняты следующие обозначения:

1. **Фильтр импульсных помех.** Используется для подавления импульсных помех. Определяется параметром **AI_06.KF** «Максимальная длительность импульсной помехи». Если в каком либо цикле измерения технологического параметра обнаружено его изменение, то предполагается возможность действия помехи и выходной сигнал сформируется (с учетом усреднения измерительных значений) по истечении установленного времени длительности помехи. То есть, если длительность изменения сигнала больше заданного $T_{\text{помехи}}$, то это изменение расценивается как естественное и принимается в дальнейшую обработку с задержкой времени $T_{\text{помехи}}$. Работа данного фильтра вносит дополнительное транспортное запаздывание в систему регулирования, которое равно величине параметра «Максимальная длительность импульсной помехи». Поэтому всегда нужно стремиться минимизировать данный параметр.

2. **Модуль нормализации сигнала.** Этот модуль нормализует входящий аналоговый сигнал. Определяется параметрами **AI_02.oF** "Нижний предел шкалы входного сигнала AI" и **AI_03.rn** "Верхний предел шкалы входного сигнала AI". Важной функцией данного модуля есть контроль достоверности данных. В случае выхода аналогового сигнала на 10% за диапазон, который устанавливается при калибровке индикатора, модуль посылает сигнал индикатору о недостоверности данных в канале, а на цифровом индикаторе начнут отображаться символы $\square\square\square\square$.

3. **Параметры калибровки.** Определяют точность канала и меняются при замене датчика или переходе на другой тип датчика. Подробнее о калибровках аналоговых входов смотрите в разделе 5 данного руководства.

4. **Экспоненциальный фильтр.** Определяется параметром **AI_05.tF** "Постоянная времени входного цифрового фильтра". Фильтр используется для подавления помех, а также для подавления «дребезга» индикации (частых изменений показания индикатора из-за колебаний входного параметра).

5. **Модуль масштабирования сигнала.** Этот модуль линеаризирует и масштабирует входящий сигнал согласно заданной пользователем номинальной статической характеристики датчика, который подключен к данному входу. Именно в этом модуле выбирается тип подключенного к каналу датчика. Пользователь имеет возможность линеаризовать сигнал по собственной кривой линеаризации.

6. **Таблица координат линейаризации сигнала.** Данная таблица определяет координаты пользовательской линейаризации, параметры которой задаются на уровне конфигурации **LNX1** и **LNy1**.

7. **Модуль коррекции аналогового входа.** В этом модуле сигнал, преобразованный в предыдущих блоках, смещается на заданное пользователем (уровень **COR**) значение. Значение коррекции суммируется с входным сигналом или вычитается от входного сигнала, в зависимости от знака коэффициента коррекции.

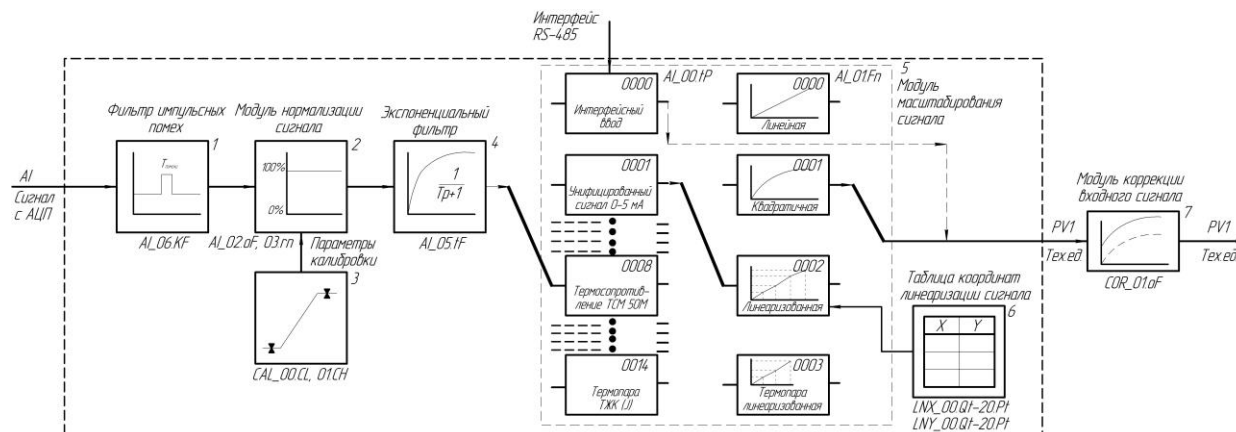


Рисунок 3.4 – Блок-схема обработки аналогового входа

Примечания:

1. При выборе типа датчика с заданным диапазоном измерения (термосопротивления и термопары), в модуле масштабирования сигнала параметры устанавливаются автоматически и изменение их заблокировано.
2. При интерфейсном вводе измеряемого параметра настройки модуля нормализации и фильтров не имеют смысла, так как сигнал по интерфейсу передается сразу в модуль масштабирования сигнала.

3.7.2 Принцип работы блока индикации и сигнализации

Принцип работы блока сигнализации показан на рисунке 3.5.

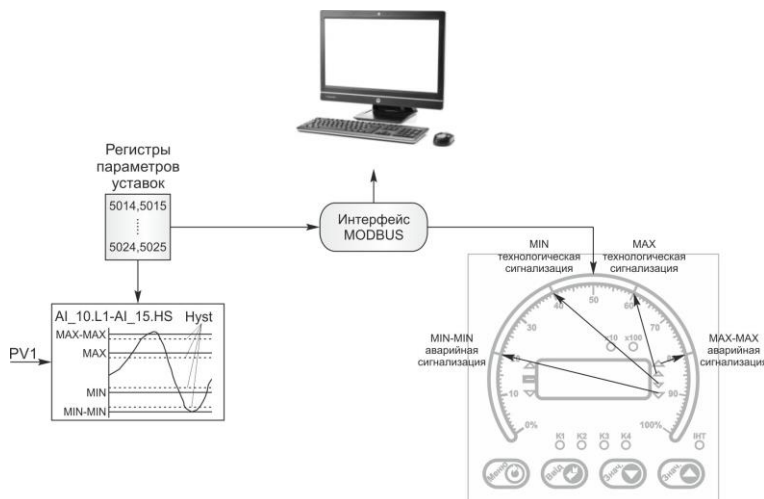


Рисунок 3.5 – Блок-схема блока сигнализации

В индикаторе ИТМ-115 возможен контроль выхода измеряемой величины за границы уставок сигнализации. Уставки предупредительной (MIN, MAX) и аварийной (MIN-MIN, MAX-MAX) сигнализации и гистерезис задаются на уровне AI. Также эти уставки можно задавать через интерфейс в соответствующих регистрах. Соответствующие регистры указаны в таблице В.1.

В приборе возможен выбор индикации круговой шкалы, который задается в параметре **ind_02.tP**:

- сегмент,
- сегмент з уставками сигнализации,
- гистограмма,
- гистограмма с уставками сигнализации,
- гистограмма з нулем в произвольной точке (если выбран данный тип индикации, то уставки сигнализации показаны не будут).

3.7.3 Принцип работы аналогового выхода

Индикатор ИТМ-115 имеет один аналоговый выход, который работает в режиме **ретрансмиссии** (прямая передача с масштабированием) входного сигнала на выход.

При работе выхода в режиме ретрансмиссии важными параметрами есть: «Значение входного сигнала, равное 0% выходного сигнала» (пункт меню **АО_00.oF**) и «Значение входного сигнала, равное 100% выходного сигнала» (пункт меню **АО_01.rn**) (на рисунке изображены пунктирными линиями). Этими параметрами достигается масштабирование выходного сигнала относительно входного. Таким образом, можно реализовать вывод аналогового сигнала, который будет повторять форму сигнала, подключенного на вход блока аналогового вывода, но на его определенном диапазоне. Рисунок 3.8 иллюстрирует работу аналогового вывода в режиме ретрансмиссии.

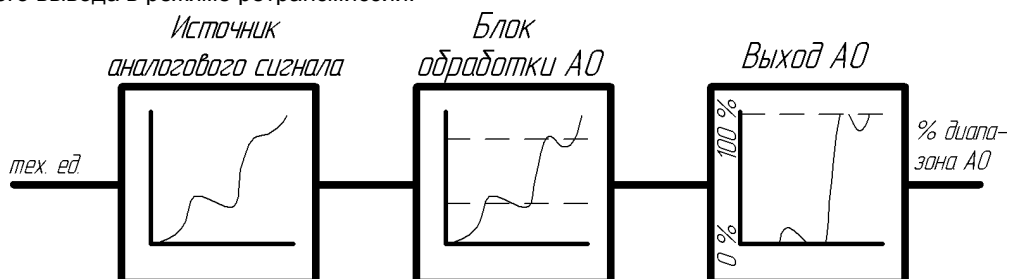


Рисунок 3.6 – Работа блока аналогового вывода в режиме ретрансмиссии

Как видно из рисунка 3.6, блок обработки нормирует входной сигнал, приводя его в диапазон 0 – 100% выходного сигнала. В зависимости от типа выходного сигнала это будет выражаться в электрических сигналах. Например, аналоговый выход имеет калибровку 0 – 20 мА. В этом случае при сигнале 50% из блока обработки АО на клеммы будет подаваться ток 10 мА.

Примечание:

1. Параметры настройки работы аналогового выхода сгруппированы на уровне АО;
2. Для корректной работы аналоговый выход должен быть откалиброван (уровень CALO).

3.7.4 Принцип работы логического устройства

Сигналы DO1-DO4 являются свободно-программируемыми, то есть выполнять различную логику работы.

Принцип работы логического устройства показан на рисунке 3.7: для первого дискретного выхода DO1 логика работы - в зоне *MIN-MAX*. То есть, на выходе формируется логическая единица, когда входной сигнал находится между уставками MIN и MAX. Значение этих уставок устанавливается в пунктах меню **01.L** и **02.H**.

Выходной сигнал логического устройства может быть статическим или импульсным (динамическим) с заданной длиной импульса. При статическом выходном сигнале логическое устройство формирует логическую единицу на протяжении времени, когда параметр входит в зону заданную логику работы. При импульсном выходном сигнале длина выходного импульса задается в пункте меню **04.tM**. На рисунке 3.7 импульсный сигнал изображен серой заливкой со временем длительности импульса T.

Выход логического устройства (0/1) подается на дискретный выход, который формирует состояние реле ВЫКЛ/ВКЛ. Также значение выхода логического устройства записываются в регистры 600-603 (см. табл. В.1).

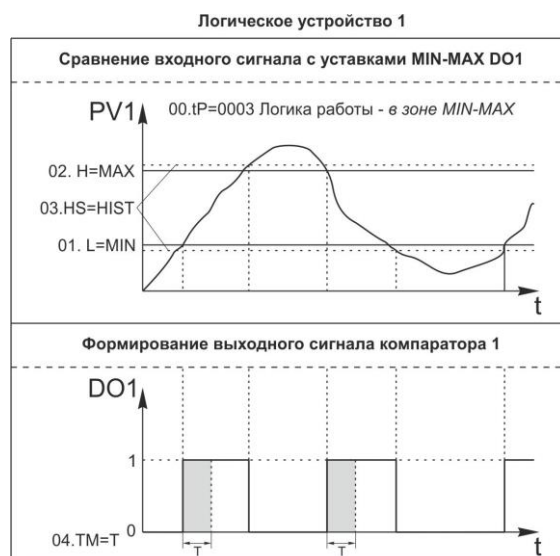


Рисунок 3.7 – Функциональная схема принципа работы компаратора

4 Использование по назначению

4.1 Эксплуатационные ограничения при использовании индикатора

4.1.1 Место установки индикатора ИТМ-115 должно отвечать следующим условиям:

- обеспечивать удобные условия для обслуживания и демонтажа;
- температура и относительная влажность окружающего воздуха должна соответствовать требованиям климатического исполнения прибора;
- окружающая среда не должна содержать токопроводящих примесей, а также примесей, которые вызывают коррозию деталей прибора;
- напряженность магнитных полей, вызванных внешними источниками переменного тока частотой 50 Гц или вызванных внешними источниками постоянного тока, не должна превышать 400 А/м;
- параметры вибрации должны соответствовать исполнению 5 согласно ГОСТ 22261.

4.1.2 При эксплуатации индикатора необходимо исключить:

- попадание токопроводящей пыли или жидкости внутрь прибора;
- наличие посторонних предметов вблизи прибора, ухудшающих его естественное охлаждение.

4.1.3 Во время эксплуатации необходимо следить за тем, чтобы подсоединенные к прибору провода не переламывались в местах контакта с клеммами и не имели повреждений изоляции.

4.2 Подготовка индикатора к использованию

4.2.1 Освободите индикатор от упаковки.

4.2.2 Перед началом монтажа прибора необходимо выполнить внешний осмотр. При этом обратить особое внимание на чистоту поверхности, маркировки и отсутствие механических повреждений.

4.2.3 **ВНИМАНИЕ!!!** При подключении индикатора ИТМ-115 соблюдать указания мер безопасности раздела 6.2 настоящей инструкции.

4.2.4 Кабельные связи, соединяющие индикатор ИТМ-115, подключаются через клеммы соединительных разъемов в соответствии с требованиями действующих "Правил устройства электроустановок".

4.2.5 Подключение входов-выходов к индикатору ИТМ-115 производят в соответствии со схемами внешних соединений, приведенных в приложении Б.

4.2.6 При подключении линий связи к входным и выходным клеммам принимайте меры по уменьшению влияния наведенных шумов: *используйте* входные и (или) выходные шумоподавляющие фильтры для индикатора (в т.ч. сетевые), шумоподавляющие фильтры для периферийных устройств, используйте внутренние цифровые фильтры аналоговых входов индикатора ИТМ-115.

4.2.7 Не допускается объединять в одном кабеле (жгуте) цепи, по которым передаются аналоговые, интерфейсные сигналы и силовоточные сигнальные или силовоточные силовые цепи. Для уменьшения наведенного шума отделите линии высокого напряжения или линии, проводящие значительные токи, от других линий, а также избегайте параллельного или общего подключения с линиями питания при подключении к выводам.

4.2.8 Необходимость экранирования кабелей, по которым передается информация, зависит от длины кабельных связей и от уровня помех в зоне прокладки кабеля. Рекомендуется использовать изолирующие трубки, каналы, лотки или экранированные линии.

4.2.9 Для обеспечения стабильной работы оборудования колебания напряжения и частоты питающей электросети должны находиться в пределах технических требований, указанных в разделе 1.3, а для каждого составляющего компонента системы – в соответствии с их руководствами по эксплуатации. При необходимости, для непрерывных технологических процессов, должна быть предусмотрена защита от отключения (или выхода из строя) системы подачи электропитания – установкой источников бесперебойного питания.

4.3 Режим РАБОТА

Прибор переходит в этот режим всякий раз, когда включается питание. Из этого режима можно перейти в режим **КОНФИГУРИРОВАНИЕ**.

В процессе работы можно осуществлять мониторинг, т.е. визуально отслеживать измеряемую величину. Кроме того, можно отслеживать на светодиодных индикаторах сигналы технологической сигнализации при превышении верхнего или нижнего пределов отклонения. Так же с помощью светодиодных индикаторов можно наблюдать за состоянием дискретных выходов.

4.4 Режим КОНФИГУРИРОВАНИЕ

Индикатор ИТМ-115 конфигурируется при помощи передней панели прибора или через гальванически разделенный интерфейс RS-485 (протокол ModBus), что позволяет также использовать прибор в качестве удаленного индикатора при работе в современных сетях управления и сбора информации.

С помощью этого режима вводят параметры и константы индикатора, параметры сигнализации отклонений, параметры фильтра, параметры задания типа входа, типа управления, параметры сетевого обмена, параметры калибровки, параметры выходов и системные параметры.

Параметры разделены по группам, каждая из которых называется "уровень". Каждое заданное значение (элемент настройки) в этих уровнях называется "параметром". Параметры, используемые в индикаторе ИТМ-115, сгруппированы в четырнадцать уровней и представлены на диаграмме (рисунок 4.1).

Переход в режим конфигурации и настроек осуществляется из режима РАБОТА длительным, более 3-х секунд, нажатием клавиши [M].

После этого на цифровой дисплей выводится меню ввода пароля в виде мигающих цифр: «0000».

С помощью клавиш программирования [▲], [▼] на дисплее ввести пароль «0002» и кратковременно нажать клавишу [↵].

ВНИМАНИЕ!

Если пароль введен не верно – регулятор перейдет в режим РАБОТА.

Если пароль введен верно - то регулятор перейдет в режим КОНФИГУРАЦИИ.

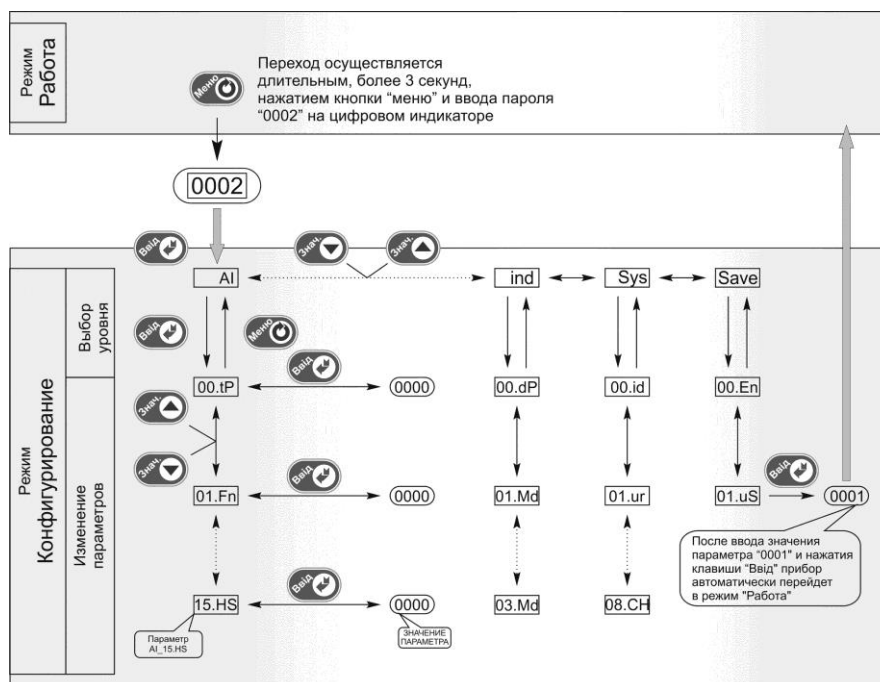


Рисунок 4.1 - Диаграмма уровней конфигурации и настроек

4.4.1 Конфигурирование прибора

После перехода в режим конфигурации на цифровом дисплее появится название уровня конфигурации: AI...SAVE. Выбрать соответствующий уровень клавишами «Знач. ▲» и «Знач. ▼».

После выбора нужного уровня нужно нажать кратковременно клавишу подтверждения [↵].

Выбрав необходимый пункт меню клавишами [▲], [▼], для модификации параметра необходимо снова кратковременно нажать клавишу [↵].

На цифровом дисплее в мигающем режиме выведется значение параметра выбранного пункта меню: например, «0001».

С помощью клавиш программирования [▲], [▼], при необходимости, произвести изменение значения выбранного параметра, кратковременно нажать клавишу [↵] – прибор снова перейдет в режим конфигурации – на цифровом дисплее появится номер прежнего выбранного пункта меню.

С помощью клавиш программирования [▲], [▼] установить следующий необходимый для изменения пункт меню, и т.д. пока все необходимые параметры на данном уровне конфигурации не будут изменены.

Для того чтобы вернуться к выбору уровня конфигурации, необходимо нажать клавишу [0].

Далее выбрать следующей уровень конфигурации, который нужно изменить и повторить вышеизложенные операции. И так до тех пор, пока не будут изменены все нужные уровни конфигурации.

Вызвать уровень SAVE «SAVE» и сохранить все измененные значения в энергонезависимой памяти. При сохранении параметров в энергонезависимой памяти выход из уровня конфигурации осуществляется автоматически.

Если измененные параметры не сохраняются в энергонезависимой памяти (параметры сохраняются в оперативной памяти) выход из режима конфигурации осуществляется длительным, более 3-х секунд, нажатием клавиши [0] или по истечении времени 2-х минут.

Для перехода непосредственно из режима конфигурации в режим РАБОТА необходимо удерживать клавишу [0] в течение 3 секунд. В режиме РАБОТА происходит измерение и обработка входных сигналов в соответствии с заданными настройками, а также формирование выходных воздействий.

4.4.2 Назначение уровней конфигурации

Таблица 4.1 - Назначение и индикация уровней конфигурации

Назначение уровня	Название	Индикация
Настройка параметров аналогового входа	AI	A1
Настройка параметров аналогового выхода	AO	Ao
Настройка параметров первого, второго, третьего, четвертого дискретных выходов	DO1, DO2, DO3, DO4	do1, do2, do3, do4
Абсциссы опорных точек линеаризации аналогового входа	LNx	Lny
Ординаты опорных точек линеаризации аналогового входа	LNy	Lny
Калибровка аналогового входа	CLI	CL1
Коррекция аналогового входа	COR	Cor
Калибровка аналогового выхода	CALO	CALo
Настройка параметров индикации	IND	ind
Общие системные настройки	SYS	SYS
Сохранение параметров	SAVE	SAVE

В дальнейшем по тексту руководства по эксплуатации идет ссылка на параметр из таблицы параметров индикатора в виде XXXX.YY.ZZ (например, AI_01.Fn), где XXXX – название УРОВНЯ, YY – номер пункта меню, ZZ – название пункта меню (см. прил. Г).

4.4.3 Разрешение конфигурирования индикатора по сети ModBus. Запись параметров в энергонезависимую память. Загрузка параметров из энергонезависимой памяти

Конфигурирование индикатора производится как с передней панели индикатора, так и по протоколу ModBus (RTU). Через интерфейс конфигурирование производится с помощью программного приложения МИК-конфигуратор (распространяется бесплатно) или через SCADA систему.

Для того чтобы избежать не санкционированного изменения параметров конфигурации через интерфейс существует уровень защиты доступа к регистрам конфигурации. Запретить или разрешить доступ к этим регистрам можно с верхнего уровня, а также в меню конфигурации индикатора.

4.4.3.1 Разрешение конфигурирования по сети ModBus

Разрешение конфигурирования по сети ModBus осуществляется на верхнем уровне записью в регистр 2 значения «1». Если в этом регистре находится «0», то конфигурирование на верхнем уровне запрещено.

С передней панели индикатора разрешение программирования осуществляется на уровне конфигурации SAVE при выборе параметра SAVE_00.En=0001.

Необходимо помнить, что после загрузки конфигурации по сети, необходимо сделать запись параметров в энергозависимую память.

4.4.3.2 Запись параметров в энергонезависимую память

Запись параметров в энергонезависимую память производится следующим образом:

С передней панели:

- 1) произвести модификацию всех необходимых параметров;
- 2) установить значение параметра SAVE_01.uS = 0001;
- 3) нажать клавишу [↵];
- 4) после указанных операций будет произведена запись всех модифицированных параметров в энергонезависимую память. После проведения записи параметров прибор перейдет в режим РАБОТА. После записи параметр SAVE_01.uS автоматически устанавливается в 0000.

Через МИК-Конфигуратор:

- 1) произвести модификацию всех необходимых параметров;
- 2) нажать кнопку "Записать конфигурацию в устройство";
- 3) в открывшемся окне установить галочку "Сохранить польз. настройки";
- 4) нажать кнопку "Записать";
- 5) после указанных операций будет произведена запись всех модифицированных параметров в энергонезависимую память.

4.5 Порядок настройки аналогового входа и аналогового выхода

4.5.1 При настройке и перестройке с одного типа входного сигнала на другой тип, необходимо выполнить следующее:

- установить значение параметра [AI_00.tP], соответствующее типу входного сигнала,
- установить положение переключателей на модуле универсальных входов в положение согласно выбранному типу входного сигнала (таблица 4.2, рисунок 4.2).

Таблица 4.2 – Типы входных сигналов и положения переключателей

Код входа [00.tP]	Тип датчика	Градуировочная характеристика и НСХ	Предельные индицируемые значения при калибровке прибора	Положение переключателей на модуле входов (рисунок 4.5)		
				JP1	J1	J3
		Сигналы постоянного тока и постоянного напряжения				
0001	0-5 мА	Линейная – AI_01.Fn=0000 Квадратичная – AI_01.Fn=0001 Линеаризованная – AI_01.Fn=0002	0.0 ... 100.0 % или в установленных технических единицах	[1-2], [7-8]	[3-4]	[5-6]
0002	0-20 мА			[1-2], [5-6]	[3-4]	[5-6]
0003	4-20 мА			[1-2], [5-6]	[3-4]	[5-6]
0004	0-10 В			[2-4], [5-7]	[3-4]	[5-6]
0005	0-2 В			[1-2], [5-7]	[3-4]	[5-6]
0006	0-75 мВ			[1-2], [5-7]	[3-4]	[1-2]
0007	0-200 мВ			[1-2], [5-7]	[3-4]	[3-4]
		Термопреобразователи сопротивления				
0008	ТСМ	50М, W ₁₀₀ =1,4280	-50.0 °С... +200.0 °С	[1-2], [5-7]	[1-2]	[3-4]
0009	ТСМ	100М, W ₁₀₀ =1,4280	-50.0 °С... +200.0 °С	[1-2], [5-7]	[1-2]	[3-4]
0010	ТСМ	Гр.23, W ₁₀₀ =1,4260	-50.0 °С... +200.0 °С	[1-2], [5-7]	[1-2]	[3-4]
0011	ТСП	50П, Pt50, W ₁₀₀ =1,3910	-50.0 °С... +650.0 °С	[1-2], [5-7]	[1-2]	[3-4]
0012	ТСП	100П, Pt100, W ₁₀₀ =1,3910	-50.0 °С... +650.0 °С	[1-2], [5-7]	[1-2]	[3-4]
0013	ТСП	Гр.21, W ₁₀₀ =1,3910	-50.0 °С... +650.0 °С	[1-2], [5-7]	[1-2]	[3-4]
		Термопары				
0014	Термопара	ТЖК (J)	0 ... +1100 °С	[1-2], [5-7]	[3-4]	[1-2]
0015	Термопара	ТХК (L)	0 ... +800 °С	[1-2], [5-7]	[3-4]	[1-2]
0016	Термопара	ТХКн (E)	0 ... +850 °С	[1-2], [5-7]	[3-4]	[1-2]
0017	Термопара	ТХА (K)	0 ... +1300 °С	[1-2], [5-7]	[3-4]	[1-2]
0018	Термопара	ТПП (S)	0 ... +1600 °С	[1-2], [5-7]	[3-4]	[1-2]
0019	Термопара	ТПР (B)	0 ... +1800 °С	[1-2], [5-7]	[3-4]	[1-2]
0020	Термопара	ТВР-1 (A-1)	0 ... +2500 °С	[1-2], [5-7]	[3-4]	[1-2]

Примечание.

Если к входу подключается термопара, то в приборе имеется возможность компенсации сигнала свободных концов термопары.

4.5.2 Диапазон изменения выходного аналогового сигнала АО устанавливается перемычками X1 (см. рисунок 4.2) на модуле универсальных входов/выходов. Типы выходного сигнала и соответствующие положения перемычек приведены в таблице 4.3.

Таблица 4.3 – Положения перемычек для разных типов выходных сигналов

Диапазон выходного сигнала	Положение перемычек X1 на плате
От 0 мА до 5 мА, $R_n \leq 500 \text{ Ом}$	[2-4], [7-8]
От 0 мА до 20 мА, $R_n \leq 500 \text{ Ом}$	[2-4], [5-6]
От 4 мА до 20 мА, $R_n \leq 500 \text{ Ом}$	[2-4], [5-6]
От 0 В до 10 В, $R_n \geq 2 \text{ кОм}$	[1-2], [3-4]

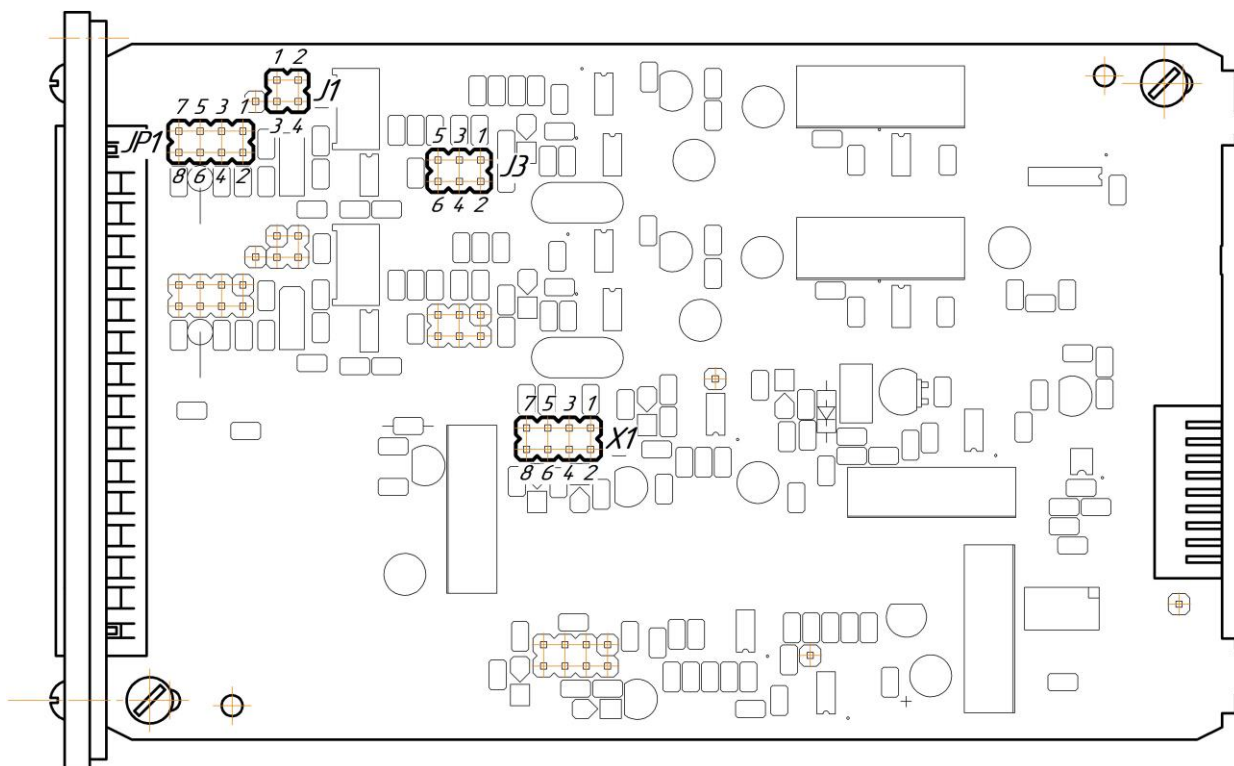


Рисунок 4.2 – Положение перемычек на модуле универсальных входов (корпус индикатора снят)

5 Калибровка и проверка прибора

Калибровка прибора осуществляется:

- На заводе-изготовителе при выпуске прибора,
- Пользователем:
 - при смене типа датчика,
 - при подготовке к поверке (калибровке).

5.1 Калибровка аналогового входа

Калибровка индикатора производится после подготовки - установления соответствующих перемычек на плате процессора (см. п. 4.8) и конфигурации параметров аналоговых входов (см. приложение Г).

- В режиме конфигурации установите следующие параметры:
- тип аналогового входного сигнала (пункты меню **AI_00.tP**),
 - тип шкалы входного сигнала (пункты меню **AI_01.Fn**),
 - нижний предел размаха шкалы (пункты меню **AI_02.oF**),
 - верхний предел размаха шкалы (пункты меню **AI_03.rn**).

5.1.1 Порядок калибровки входов для подключения датчиков с выходным сигналом постоянного тока

1) Подключите к аналоговому входу AI индикатора ИТМ-115 образцовый источник постоянного тока согласно схеме, представленной на рис. Б.2.

2) Режим калибровки начального значения шкалы измерения

Установите на дисплее **ПАРАМЕТР** пункт **[CL1]** "Калибровка аналогового входа AI" и нажмите клавишу **[↵]**. На дисплее появится параметр **[00.CL]** "Установка начального значения аналогового входа AI1 (канал 1)". Нажмите клавишу **[↵]**. Установите при помощи источника постоянного тока величину сигнала, равную 0 мА (или 4 мА) в зависимости от типа входного сигнала канала, соответствующую 0% диапазона. Нажмите клавишу **[↵]**.

Возможны два варианта калибровки:

- *ручная калибровка* - нажимая клавиши **[▲]** или **[▼]** установите на дисплее **ПАРАМЕТР** значение в технических единицах, соответствующее 0% диапазона. Нажмите клавишу **[↵]**;
- *автоматическая калибровка* – нажмите одновременно клавиши **[▲]** и **[▼]**. При этом должны начать одновременно мигать индикаторы сигнализации **▲** и **▼**. Нажмите клавишу **[↵]**.

3) Режим калибровки конечного значения шкалы измерения

Установите на дисплее параметр **[01.CH]** "Установка конечного значения аналогового входа AI". Установите при помощи источника постоянного тока величину сигнала, равную 20 мА (или 5 мА) в зависимости от типа входного сигнала канала, соответствующую 100% диапазона. Нажмите клавишу **[↵]**. Проведите калибровку аналогично пункту 2.

4) Режим контроля параметров калибровки

Выбор осуществляется клавишей **[↵]** с индикацией соответственно **[02. L]** – контроль нижнего предела сигнала АЦП, **[03. H]** – контроль верхнего предела сигнала АЦП. При этом контролируемые параметры калибровки должны находиться в диапазоне, указанном в таблице 5.1 для данного типа датчика.

5) Для более точной калибровки канала повторите операции 1 – 3 или 4 несколько раз.

Необходимо помнить, что после проведения калибровки необходимо произвести запись параметров в энергонезависимую память (в меню конфигурации установить **[SAVE_01.uS] = 0001**), в противном случае введенная информация не будет сохранена при отключении питания индикатора.

ЗАМЕЧАНИЯ ПО ОПЕРАЦИЯМ КАЛИБРОВКИ

В процессе ручной калибровки не требуется точного равенства сигналов 0% и 100% диапазона. Например, можно проводить калибровку для сигналов 2% и 98% диапазона. Важно лишь то, чтобы по цифровому индикатору установить значение, максимально близкое к установленному значению входного сигнала.

Для повышения точности измерения входных аналоговых сигналов допускается калибровку производить для всей цепи преобразования сигнала с учетом вторичных преобразователей сигналов. Например, для входной цепи: *датчик – преобразователь – индикатор ИТМ-4* источник образцового сигнала подключается вместо датчика, а операция калибровки входного сигнала производится на индикаторе ИТМ-4.

5.1.2 Порядок калибровки входов для подключения датчиков термометров сопротивления

Порядок калибровки входов для подключения датчиков термометров сопротивления ТСМ 50М:

- 1) В параметрах конфигурации первого аналогового входа, уровень AI, установите **[00.tP]=0008**.
- 2) Подключите магазин сопротивлений МСР-63 (или аналогичный прибор с аналогичными характеристиками) к входу AI вместо подключаемого датчика термопреобразователя сопротивления согласно схеме внешних соединений (см. приложение Б.1).
- 3) На магазине сопротивлений установите значение сопротивления для выбранного типа датчика **39,22 Ом**, соответствующее начальному значению (см. таблицу 5.2).
- 4) Установите на дисплее **ПАРАМЕТР** пункт **[CLI]** "Калибровка аналогового входа AI" и нажмите клавишу **[↵]**. На дисплее появится параметр **[00.CL]** "Установка начального значения аналогового входа AI1 (канал 1)". Нажмите клавишу **[↵]**. Нажимая клавиши **[▲]** или **[▼]** установите на дисплее значение, соответствующее значению начала шкалы при калибровке **"-50,0 °C"**. Нажмите клавишу **[↵]**.
- 5) Установите на дисплее параметр **[01.CH]** "Установка конечного значения аналогового входа AI".
- 6) На магазине сопротивлений установите конечное значение сопротивления при калибровке для выбранного типа датчика **92,77 Ом**.
- 7) Нажимая клавиши **[▲]** или **[▼]**, установите на дисплее значение, соответствующее конечному значению шкалы при калибровке **"200,0 °C"**. Нажмите клавишу **[↵]**.
- 8) Для более точной калибровки канала повторите операции 3 – 7 несколько раз.

5.1.3 Калибровка входа для подключения датчиков термометров сопротивления ТСМ 100М, ТСП 100П, ТСП 50П

Калибровка входа производится аналогично калибровке входа ТСМ 50М, за исключением установки иных значений начала и конца шкалы для ТСП, начальных и конечных значений сопротивлений на магазине сопротивления (см. таблицу 5.2).

5.1.4 Калибровка аналогового входа для термоэлектрических преобразователей

Для термопар при калибровке установить тип термопары (**[00.tP] = 0014-0020**). К клеммам калибруемого аналогового входа подключить калибратор напряжения, например дифференциальный вольтметр В1-12 или аналогичный прибор с аналогичными характеристиками. Далее калибровать канал аналогично термометрам сопротивления, устанавливая начальные и конечные значения напряжений, которые соответствуют начальному и конечному значению шкалы выбранной термопары (см. таблицу 5.2).

Внимание! Автоматическая коррекция холодного спая должна быть отключена **AI_07.tC=0000**. Значение температуры в режиме ручной коррекции установить на уровне **AI_08.tC =000,0**.

5.1.5 Таблица диапазонов минимальных и максимальных значений аналогового сигнала в коде АЦП

Таблица 5.1 – Диапазоны минимальных и максимальных значений аналогового сигнала в коде АЦП

Код входа AI_00.tP	Тип датчика		Значения входного сигнала АЦП (отображаются на уровне калибровки аналоговых входов [02. L], [03. H])	
			Минимальное	Максимальное
0001	Линейная Квадратичная Линеаризованная	от 0 мА до 5 мА	1.000 – 3.000	14.00 – 16.00
0002		от 0 мА до 20 мА	1.000 – 3.000	14.00 – 16.00
0003		от 4 мА до 20 мА	3.500 – 5.500	14.00 – 16.00
0004		от 0 В до 10 В	1.000 – 3.000	14.00 – 16.00
0005		от 0 В до 2 В	1.000 – 3.000	14.00 – 16.00
0006		от 0 мВ до 75 мВ	1.000 – 3.000	15.50 – 19.02
0007		от 0 мВ до 200 мВ	1.000 – 3.000	11.38 – 13.90

Продолжение таблицы 5.1 – Диапазоны минимальных и максимальных значений аналогового сигнала в коде АЦП

Код входа AI_00.tP	Тип датчика	Значения входного сигнала АЦП (отображаются на уровне калибровки аналоговых входов [02. L], [03. H])	
		Минимальное	Максимальное
0008	ТСМ 50М	1.000 – 3.000	4.000 – 6.000
0009	ТСМ 100М	3.500 – 5.500	9.500 – 11.50
0010	ТСМ Гр.23	1.000 – 3.000	4.500 – 6.500
0011	ТСП 50П	1.000 – 3.000	8.500 – 10.50
	Pt50, $\alpha = 0,00390$	1.000 – 3.000	8.500 – 10.50
	Pt50, $\alpha = 0,00392$	1.000 – 3.000	8.500 – 10.50
0012	ТСП 100П	3.500 – 5.500	18.00 – 20.00
	Pt100, $\alpha = 0,00390$	3.500 – 5.500	18.00 – 20.00
	Pt100, $\alpha = 0,00392$	3.500 – 5.500	18.00 – 20.00
0013	ТСП Гр.21	1.000 – 3.000	7.500 – 9.500
0014	ТЖК (J)	1.000 – 3.000	13.50 – 16.50
0015	ТХК (L)	1.000 – 3.000	14.00 – 17.15
0016	ТХКн (E)	1.000 – 3.000	13.70 – 16.80
0017	ТХА (K)	1.000 – 3.000	11.40 – 14.00
0018	ТПП10 (S)	1.000 – 3.000	5.000 – 7.000
0019	ТПР (B)	1.000 – 3.000	4.000 – 6.000
0020	ТВР (A-1)	1.000 – 3.000	8.500 – 10.50
Датчик термокомпенсации		0 – 0.100	0.700 – 0.900

5.1.6 Таблица типов датчиков и рекомендуемые пределы калибровки

Таблица 5.2 - Типы датчиков и рекомендуемые пределы калибровки

Код входа [00.tP]	Тип датчика	Градуировочная характеристика и НСХ	Предельные индицируемые значения при калибровке прибора	Предельные значения входного сигнала при калибровке прибора	
				Начальное значение	Конечное значение
		Сигналы постоянного тока и постоянного напряжения			
0001	0-5 мА	Линейная – AI_01.Fn=0000	0.0 ... 100.0 % или в установленных технических единицах	0 мА	5 мА
0002	0-20 мА			0 мА	20 мА
0003	4-20 мА	4 мА		20 мА	
0004	0-10 В	Квадратичная – AI_01.Fn=0001		0 В	10 В
0005	0-2 В			0 В	2 В
0006	0-75 мВ	Линеаризованная – AI_01.Fn=0002		0 мВ	75 мВ
0007	0-200 мВ			0 мВ	200 мВ
		Термопреобразователи сопротивления			
0008	ТСМ	50М, $W_{100}=1,4280$	-50.0 °C... +200.0 °C	39,225 Ом	92,775 Ом
0009	ТСМ	100М, $W_{100}=1,4280$	-50.0 °C... +200.0 °C	78,450 Ом	185,550 Ом
0010	ТСМ	Гр.23, $W_{100}=1,4260$	-50.0 °C... +200.0 °C	41,710 Ом	98,160 Ом
0011	ТСП	50П, Pt50, $W_{100}=1,3910$	-50.0 °C... +650.0 °C	40,000 Ом	166,615 Ом
0012	ТСП	100П, Pt100, $W_{100}=1,3910$	-50.0 °C... +650.0 °C	80,000 Ом	333,230 Ом
0013	ТСП	Гр.21, $W_{100}=1,3910$	-50.0 °C... +650.0 °C	36,800 Ом	153,300 Ом
		Термопары			
0014	Термопара	ТЖК (J)	0 ... +1100°C	0 мВ	63,792 мВ
0015	Термопара	ТХК (L)	0 ... +800°C	0 мВ	66,442 мВ
0016	Термопара	ТХКн (E)	0 ... +850°C	0 мВ	64,922 мВ
0017	Термопара	ТХА (K)	0 ... +1300°C	0 мВ	52,410 мВ
0018	Термопара	ТПП (S)	0 ... +1600°C	0 мВ	16,777 мВ
0019	Термопара	ТПР (B)	0 ... +1800°C	0 мВ	13,591 мВ
0020	Термопара	ТВР-1 (A-1)	0 ... +2500°C	0 мВ	33,647 мВ

5.2 Линеаризация аналоговых входов

Функция линеаризации подчинена функциональному блоку нормализации и масштабирования. Линеаризация дает возможность правильного физического представления нелинейных регулируемых и измеряемых параметров.

** С помощью линеаризации можно производить, например, измерение емкостей в литрах, метрах кубических или килограммах продукта, в зависимости от измеренного входного сигнала уровня в емкости.*

При индикации линеаризованной величины, определяющими параметрами являются начальное и конечное значение шкалы (процентное отношение к диапазону измерения), положение десятичного разделителя, а также эквидистантные опорные точки линеаризации. Кривая линеаризации имеет «преломления» в опорных точках.

5.2.1 Параметры линеаризации

Например, параметры линеаризации функционального блока нормализации масштабирования следующие:

Конфигурация первого и второго блока

AI_01.Fn = 0002 - Тип шкалы - линеаризованная
LNX_00.Qt - Количество участков линеаризации

Абсциссы опорных точек линеаризации

LNX_01.Pt Абсцисса начального значения (в % от входного сигнала)
LNX_02.Pt Абсцисса 01-го участка
LNX_03.Pt Абсцисса 02-го участка
.....
LNX_19.Pt Абсцисса 18-го участка
LNX_20.Pt Абсцисса 19-го участка

Ординаты опорных точек линеаризации

LYN_01.Pt Ордината начального значения (сигнал в тех. ед. от -9999 до 9999)
LYN_02.Pt Ордината 01-го участка
LYN_03.Pt Ордината 02-го участка
.....
LYN_19.Pt Ордината 18-го участка
LYN_20.Pt Ордината 19-го участка

5.2.2 Определение опорных точек линеаризации

5.2.2.1 Определение количества участков линеаризации

После определения необходимого количества участков линеаризации необходимо задать его в параметре **LNX_00.Qt**.

Выбор необходимого количества участков линеаризации производится из соображения обеспечения необходимой точности измерения.

5.2.2.2 Определение значений опорных точек линеаризации

Для каждого значения индицируемого входного сигнала Y_i (в технических единицах от минус 9999 до 9999) вычислить соответствующую физическую величину из соответствующих функциональных (градировочных) таблиц. Это можно сделать также графически из соответствующей кривой (при необходимости интерполировать) и задать значение для соответствующей опорной величины входного физического сигнала X_i (в %, от 00,00% до 99,99%).

Соответствующие значения X_i (в %, от 00,00% до 99,99%) вводятся в параметрах:

Абсциссы опорных точек линеаризации

LNX_01.Pt Абсцисса начального значения (в % от входного сигнала)
LNX_02.Pt Абсцисса 01-го участка
LNX_03.Pt Абсцисса 02-го участка
.....
LNX_19.Pt Абсцисса 18-го участка
LNX_20.Pt Абсцисса 19-го участка

Соответствующие значения Y_i (в технических единицах от минус 9999 до 9999 с учетом десятичного разделителя) вводятся в параметрах:

Ординаты опорных точек линеаризации

LNY_01.Pt Ордината начального значения (сигнал в тех. ед. от минус 9999 до 9999)

LNY_02.Pt Ордината 01-го участка

LNY_03.Pt Ордината 02-го участка

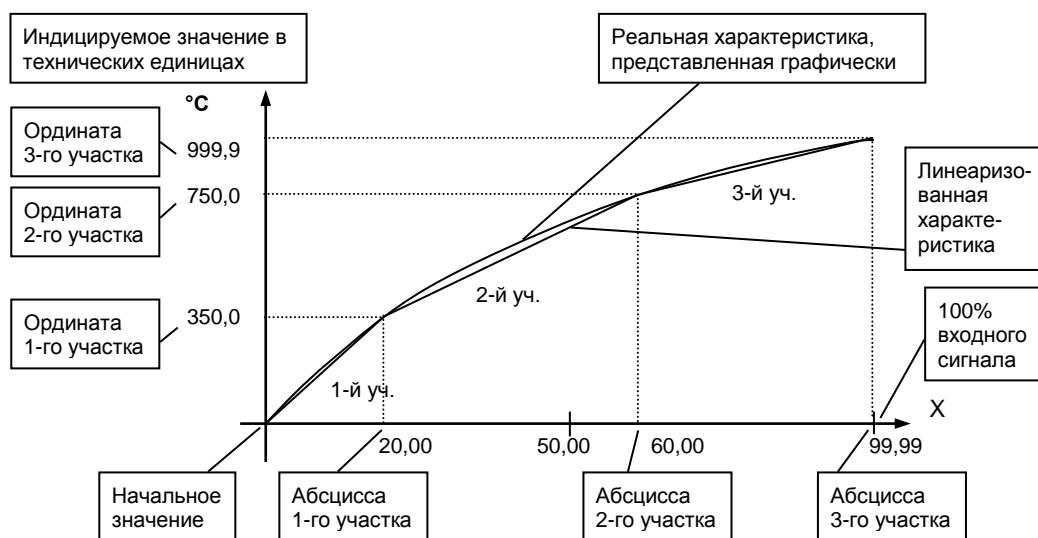
.....

LNY_19.Pt Ордината 18-го участка

LNY_20.Pt Ордината 19-го участка

5.2.3 Примеры линеаризации сигналов

Пример 1. Линеаризация сигнала, подаваемого на функциональный блок нормализации и масштабирования, представленная графически (кривой)



Конфигурируемые параметры для примера 1:

AI_01.Fn = 0002	LNX.01 = 00.00	LNY.01 = 0.000
LNX_00.Qt = 0003	LNX.02 = 20.00	LNY.02 = 350.0
	LNX.03 = 60.00	LNY.03 = 750.0
	LNX.04 = 99.99	LNY.04 = 999.9

Пример 2. Линеаризация сигнала, подаваемого на функциональный блок нормализации и масштабирования, представленная графической таблицей

Линеаризация сигнала снимаемого с термопары градуировки ТПП68, и подаваемого на вход AI через нормирующий преобразователь, диапазон измеряемых температур 0 - 1400°C, диапазон входного сигнала нормирующего преобразователя 0 - 14,315 мВ (0 - 100%), диапазон выходного сигнала нормирующего преобразователя 4 - 20 мА (0 - 100%).

Для обеспечения необходимой точности измерения выбираем 19 участков линеаризации и рассчитанные значения в % входного сигнала для каждой опорной точки вводятся в соответствующий параметр конфигурации.

Конфигурируемые параметры для примера 2:

AI_01.Fn = 0002	Тип шкалы блока - линеаризованная
LNX_00.Qt = 0020	Количество участков линеаризации

Параметры конфигурации рассчитываются и вводятся согласно таблице 5.2.

Таблица 5.2 – Расчет и ввод параметров линеаризации примера 2

Номер опорной точки	Значение измеряемой температуры, °C	Значение входного сигнала, мВ	Параметры конфигурации		Параметры конфигурации	
			Ординаты опорных точек линеаризации второго блока		Абсциссы опорных точек линеаризации второго блока	
			Номер параметра	Вводимое значение, °C	Номер параметра	Вводимое значение, %
0	0	0,000	LN _Y _01.Pt	0.000	LN _X _01.Pt	00,00
1	50	0,297	LN _Y _02.Pt	50.00	LN _X _02.Pt	02,07
2	100	0,644	LN _Y _03.Pt	100.0	LN _X _03.Pt	04,50
3	150	1,026	LN _Y _04.Pt	150.0	LN _X _04.Pt	07,17
4	200	1,436	LN _Y _05.Pt	200.0	LN _X _05.Pt	10,03
5	250	1,852	LN _Y _06.Pt	250.0	LN _X _06.Pt	12,99
6	300	2,314	LN _Y _07.Pt	300.0	LN _X _07.Pt	16,16
7	350	2,761	LN _Y _08.Pt	350.0	LN _X _08.Pt	19,32
8	400	3,250	LN _Y _09.Pt	400.0	LN _X _09.Pt	22,70
9	450	3,703	LN _Y _10.Pt	450.0	LN _X _10.Pt	25,97
10	500	4,216	LN _Y _11.Pt	500.0	LN _X _11.Pt	29,45
11	550	4,689	LN _Y _12.Pt	550.0	LN _X _12.Pt	32,84
12	600	5,218	LN _Y _13.Pt	600.0	LN _X _13.Pt	36,45
13	700	6,253	LN _Y _14.Pt	700.0	LN _X _14.Pt	43,68
14	800	7,317	LN _Y _15.Pt	800.0	LN _X _15.Pt	51,11
15	900	8,416	LN _Y _16.Pt	900.0	LN _X _16.Pt	58,79
16	1000	9,550	LN _Y _17.Pt	1000	LN _X _17.Pt	66,71
17	1100	10,714	LN _Y _18.Pt	1100	LN _X _18.Pt	74,84
18	1300	13,107	LN _Y _19.Pt	1300	LN _X _19.Pt	91,56
19	1400	14,315	LN _Y _20.Pt	1400	LN _X _20.Pt	99,99

5.3 Калибровка аналогового выхода

Перед началом калибровки аналогового выхода необходимо привести в соответствующее положение переключки на модуле универсальных входов прибора. Типы выходных сигналов и положение переключки приведены в таблице 4.3 в разделе 4.5.

Уровень калибровки аналогового выхода имеет три параметра. Параметр **CALO_00.ot** используется для индикации аналогового выхода в %. В ИТМ-115 в этом параметре можно также производить изменения состояния аналогового выхода АО.

Пункты **CALO_01.oF** и **CALO_02.rn** используются для калибровки начального и конечного значения аналогового выхода. Порядок калибровки следующий:

1) Подключите к аналоговому выходу АО индикатора образцовый измерительный прибор – миллиамперметр постоянного тока.

2) В режиме конфигурации установите параметр **CALO_01.oF** "Калибровка начального значения аналогового выхода АО". Нажмите клавишу [↵].

3) Нажимая клавиши [▲] или [▼], установите величину выходного сигнала по миллиамперметру, равную 0 мА (или 4 мА), соответствующую 0% диапазона, в зависимости от исполнения канала.

4) Нажмите клавишу [↵].

5) Установите параметр **CALO_02.rn** "Калибровка конечного значения аналогового выхода АО". Нажмите клавишу [↵].

6) Нажимая клавиши [▲] или [▼], установите величину выходного сигнала по миллиамперметру, равную 5 мА (или 20 мА), соответствующую 100% диапазона, в зависимости от исполнения канала.

7) Нажмите клавишу [↵].

8) Для более точной калибровки канала циклически повторите операцию несколько раз.

9) Для проверки корректности калибровки используйте параметр **CALO_00.ot**. Установив клавишами [▲] или [▼] необходимое значение, проверьте величину выходного сигнала по миллиамперметру. Значение выходного сигнала должно линейно изменяться на отрезке от 0 % до 100 % с заданной погрешностью.

Необходимо помнить, что после проведения калибровки необходимо произвести запись параметров в энергонезависимую память, в противном случае введенная информация не будет сохранена при отключении питания индикатора.

6 Техническое обслуживание

6.1 Общие указания

Техническое обслуживание заключается в проведении работ по контролю технического состояния и последующему устранению недостатков, выявленных в процессе контроля; профилактическому обслуживанию, выполняемому с установленной периодичностью, длительностью и в определенном порядке; устранению отказов, выполнение которых возможно силами персонала, выполняющего техническое обслуживание.

6.2 Меры безопасности

Пренебрежение мерами предосторожности и правилами эксплуатации может стать причиной травмирования персонала или повреждения оборудования!

Для обеспечения безопасного использования оборудования неукоснительно выполняйте указания данной главы!

6.2.1 Видом опасности при работе с ИТМ-115 есть поражающее действие электрического тока. Источником опасности есть токоведущие части, которые находятся под напряжением.

6.2.2 К эксплуатации индикатора допускаются лица, имеющие разрешение для работы в электроустановках напряжением до 1000 В и изучившие руководство по эксплуатации в полном объеме.

6.2.3 Эксплуатация индикатора разрешается при наличии инструкции по технике безопасности, утвержденной предприятием-потребителем в установленном порядке и учитывающей специфику применения индикатора на конкретном объекте. При монтаже, наладке и эксплуатации необходимо руководствоваться ДНАОП 0.00-1.21 раздел 2, 4.

6.2.4 Все монтажные и профилактические работы должны проводиться при отключенном электропитании.

6.2.5 При разборке индикатора для устранения неисправностей прибор должен быть отключен от сети электропитания.

7 Хранение и транспортирование

7.1 Условия хранения индикатора

7.1.1 Срок хранения в потребительской таре - не больше 1 года.

7.1.2 Индикатор должен храниться в сухом и вентилируемом помещении при температуре окружающего воздуха от минус 40 °С до плюс 70 °С и относительной влажности от 30 до 80 % (без конденсации влаги). Данные требования являются рекомендуемыми.

7.1.3 Воздух в помещении не должен содержать пыли и примеси агрессивных паров и газов, вызывающих коррозию (в частности: газов, содержащих сернистые соединения или аммиак).

7.1.4 В процессе хранения или эксплуатации не кладите тяжелые предметы на прибор и не подвергайте его никакому механическому воздействию, так как устройство может деформироваться и повредиться.

7.2 Условия транспортирования индикатора

7.2.1 Транспортирование индикатора в упаковке предприятия-изготовителя осуществляется всеми видами транспорта в крытых транспортных средствах. Транспортирование самолетами должно выполняться только в отапливаемых герметизированных отсеках.

7.2.2 Индикатор должен транспортироваться в климатических условиях, которые соответствуют условиям хранения 5 согласно ГОСТ 15150, но при давлении не ниже 35,6 кПа и температуре не ниже минус 40 °С или в условиях 3 при морских перевозках.

7.2.3 Во время погрузо-разгрузочных работ и транспортировании запечатанный прибор не должен подвергаться резким ударам и влиянию атмосферных осадков. Способ размещения на транспортном средстве должен исключать перемещение индикатора.

7.2.4 Перед распаковыванием после транспортирования при отрицательной температуре индикатор необходимо выдержать в течение 3 часов в условиях хранения 1 согласно ГОСТ 15150.

8 Гарантии изготовителя

8.1 Производитель гарантирует соответствие индикатора техническим условиям ТУ У 33.2-13647695-004:2006. При не соблюдении потребителем требований условий транспортирования, хранения, монтажа, наладки и эксплуатации, указанных в настоящем руководстве, потребитель лишается права на гарантию.

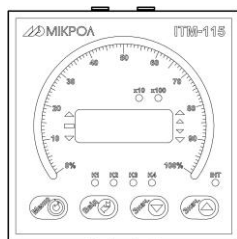
8.2 Гарантийный срок эксплуатации - 5 лет со дня отгрузки индикатора. Гарантийный срок эксплуатации индикаторов, которые поставляются на экспорт - 18 месяцев со дня проследования их через государственную границу Украины.

8.3 По договоренности с потребителем предприятие-изготовитель осуществляет послегарантийное техническое обслуживание, техническую поддержку и технические консультации по всем видам своей продукции.

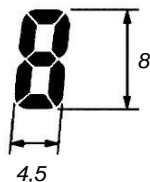
Приложения

Приложение А - Габаритные и присоединительные размеры

Размеры индикаторов (дисплеев):



Цифровой дисплей



Линейный индикатор

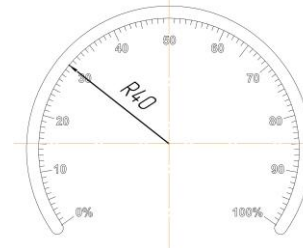
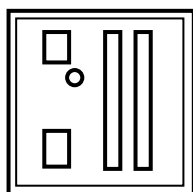
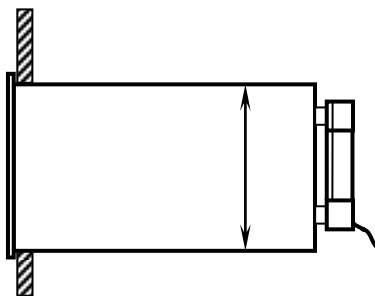


Рисунок А.1 – Внешний вид микропроцессорного индикатора

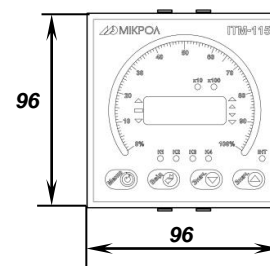
Вид
сзади



Вид
сбоку



Вид
спереди



Рекомендуемая толщина щита от 1 до 5 мм.

Рисунок А.2 - Габаритные размеры

Разметка отверстий на щите

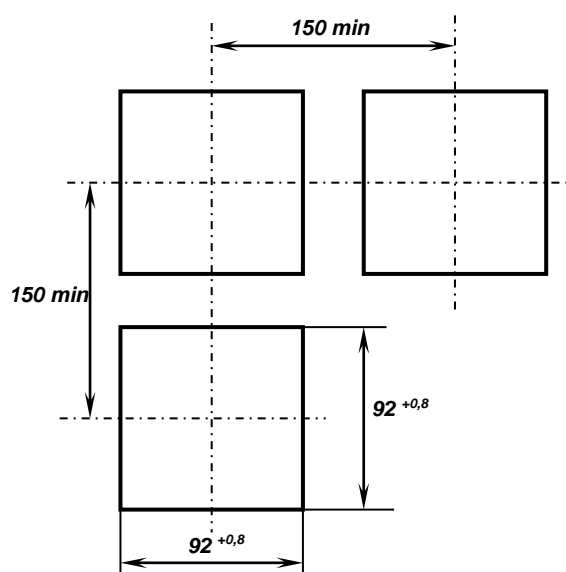


Рисунок А.3 - Разметка отверстий на щите

Приложение Б - Подключение прибора. Схема внешних соединений

Приложение Б.1 Подключение индикатора ИТМ-115

ИТМ-115. Вид сзади

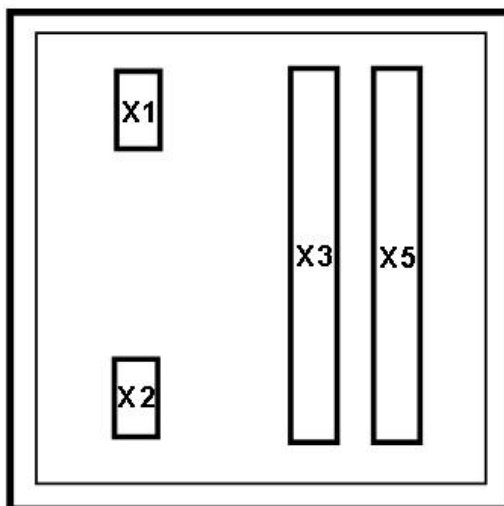


Рисунок Б.1 – Расположение внешних соединительных разъемов индикатора ИТМ-115:

- X1 - Разъем подключения питания,
- X2 - Разъем подключения интерфейса RS-485,
- X3 - Разъем подключения дискретных выходов DO1-DO4,
- X5 - Разъем подключения аналогового входа, аналогового выхода.

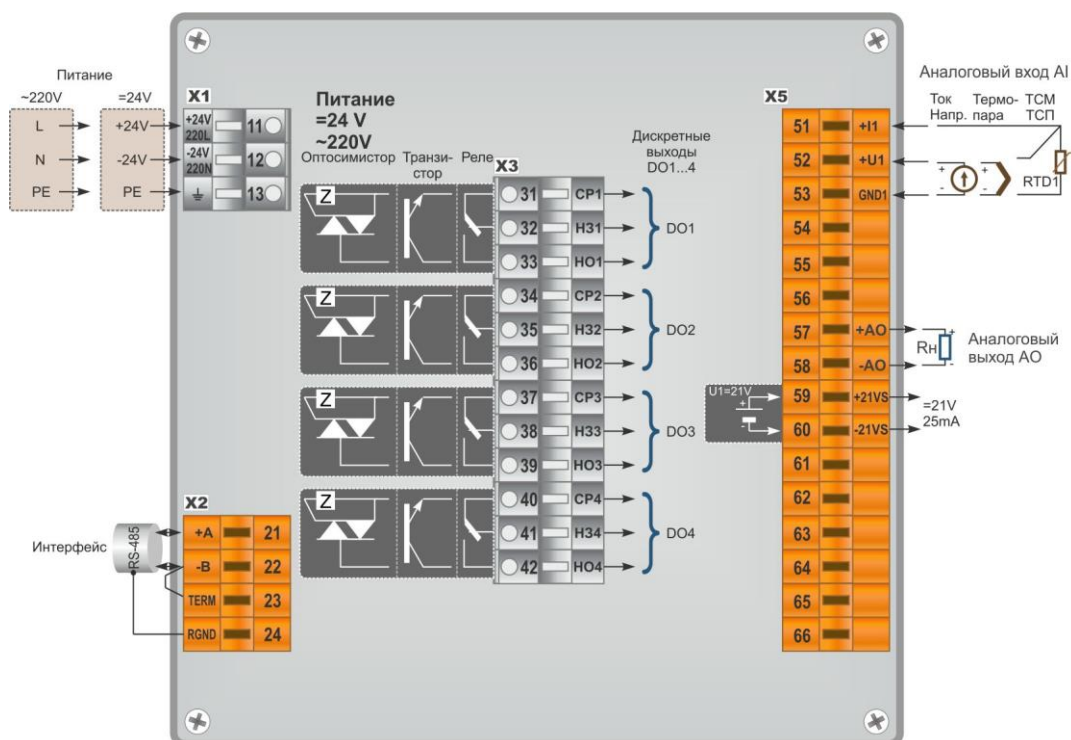


Рисунок Б.2 – Схема внешних соединений индикатора ИТМ-115

Примечания.

1. Неиспользуемые клеммы соединительных разъемов индикатора не подключать,
2. Назначение перемычек для настройки входов/выходов см. таблицы 4.2, 4.3.

Приложение Б.2 Подключение аналоговых датчиков с пассивными выходами

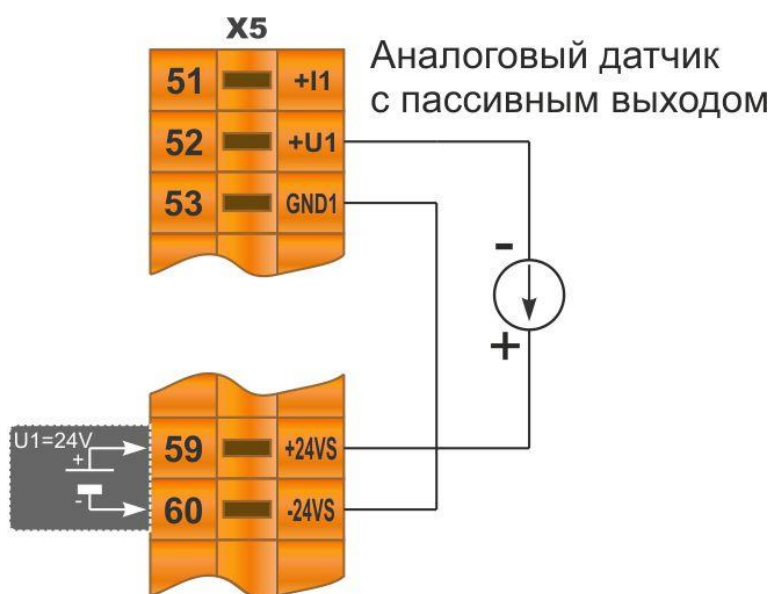


Рисунок Б.3 - Подключение к индикатору ИТМ-115 аналоговых датчиков с пассивными выходами

Приложение Б.3 Подключение дискретных нагрузок к индикатору ИТМ-115

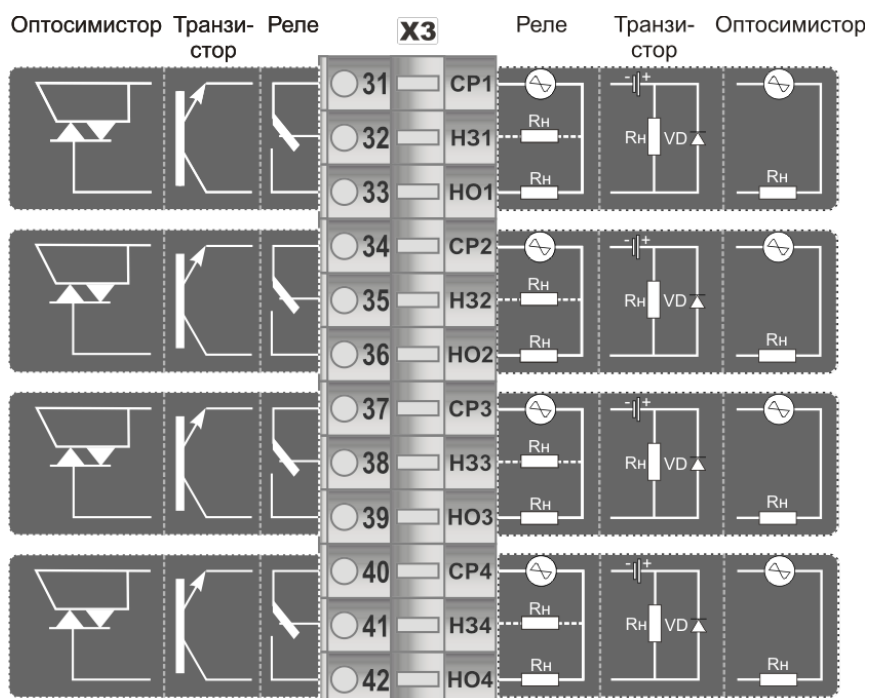


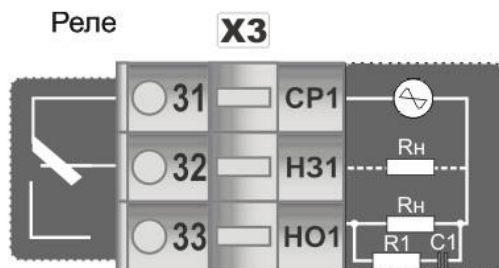
Рисунок Б.4 - Подключение дискретных нагрузок к индикатору ИТМ-115

Примечания.

При подключении индуктивных нагрузок (реле, пускатели, контакторы, соленоиды и т.п.) к дискретным транзисторным выходам контроллера во избежание выхода из строя выходного транзистора из-за большого тока самоиндукции параллельно нагрузке (обмотке реле) необходимо устанавливать блокирующий диод VD – см. схему подключения. Внешний диод устанавливать на каждом канале, к которому подключена индуктивная нагрузка.

Тип устанавливаемого диода КД209, КД258, 1N4004...1N4007 или аналогичный, рассчитанный на обратное напряжение 100 В, прямой ток 0,5 А.

Рекомендации по подключению индуктивной нагрузки для механического реле



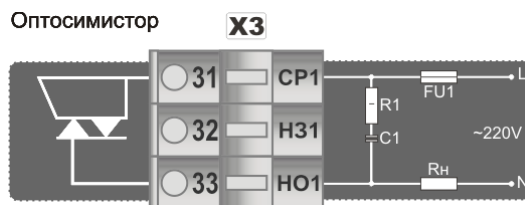
где, R1 - резистор МЛТ-1-39 Ом-5%;
C1 - конденсатор К73-17-630В-0,1-0,5 мкФ-10%;
Rн - индуктивная нагрузка.

Рисунок Б.5 – Схема подключения индуктивной нагрузки для механического реле

Примечания.

- На рисунке Б.6 условно показано расположение и назначение замыкающих контактов механического реле каналов DO1 - DO4.
- Максимально допустимое напряжение и максимально допустимый ток:
 - до 250 В (8 А) переменного тока при резистивной нагрузке;
 - до 250 В (3 А) переменного тока при индуктивной нагрузке ($\cos\varphi=0,4$);
 - от 5 В (10 мА) до 30 В (5 А) постоянного тока при резистивной нагрузке.

Рекомендации по подключению индуктивной нагрузки для симистора



где, VS1 - внешний симистор, установленный на радиатор;
R1 - резистор МЛТ-1-39 Ом-5%;
C1 - конденсатор К73-17-630В-0,1-0,5 мкФ-10%;
Rн - индуктивная нагрузка;
FU1 - плавкий предохранитель.

Рисунок Б.6 – Схема подключения индуктивной нагрузки для симистора

Примечания.

- На рисунке Б.6 условно показано расположение и назначение замыкающих контактов оптосимистора канала DO1.
- Неиспользуемые клеммы соединительного разъема XP3 не подключать.
- Максимально допустимое напряжение переменного тока 6-300 В, максимально допустимый переменный ток 700 мА.

Рекомендации по использованию маломощных оптосимисторов

Маломощные оптосимисторы предназначены для коммутации цепей переменного тока. Оптосимисторы обеспечивают гальваническую изоляцию управляющих цепей от силовых и непосредственно управляют мощными силовыми элементами - полупроводниковыми симисторами, которые открываются импульсом тока отрицательной полярности. Маломощные оптосимисторы могут также управлять парой встречно-параллельно включенных тиристоров.

К одному маломощному оптосимисторному выходу может подключаться только один внешний симистор или одна пара встречно-параллельно включенных тиристоров.

Импульсный выходной ток маломощного оптосимистора может достигать 1 А, но только в момент включения внешнего симистора (или пары тиристоров), поэтому нельзя использовать этот выход как релейный, нагружая его постоянной нагрузкой. При подключении внешних симисторов следует учитывать ограничение по управляющему выходному току маломощного выходного оптосимистора.

Каждый выходной оптосимистор с внешним мощным симистором (или парой тиристоров) может быть подключен к любой фазе (А, В или С). Каждый выходной оптосимистор имеет свой встроенный детектор нулевого напряжения фазы, что позволяет включать нагрузку только при минимальном напряжении на ней.

Рекомендуемые схемы подключения внешних симисторов и нагрузок приведены на рисунке Б.7.

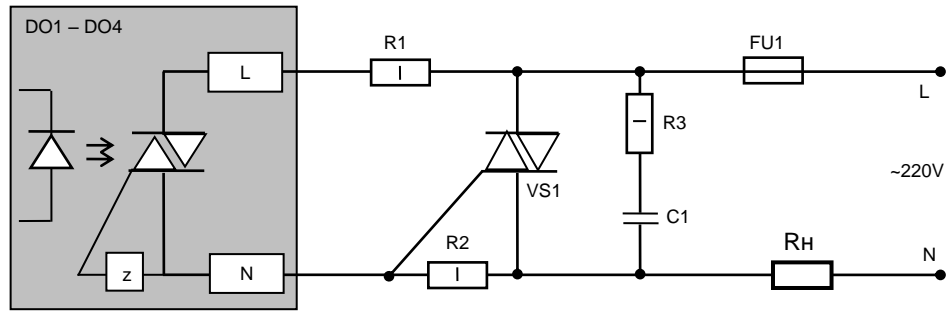


Рисунок Б.7 – Схема подключения внешнего симистора

Приложение Б.4 Схема подключения интерфейса RS-485

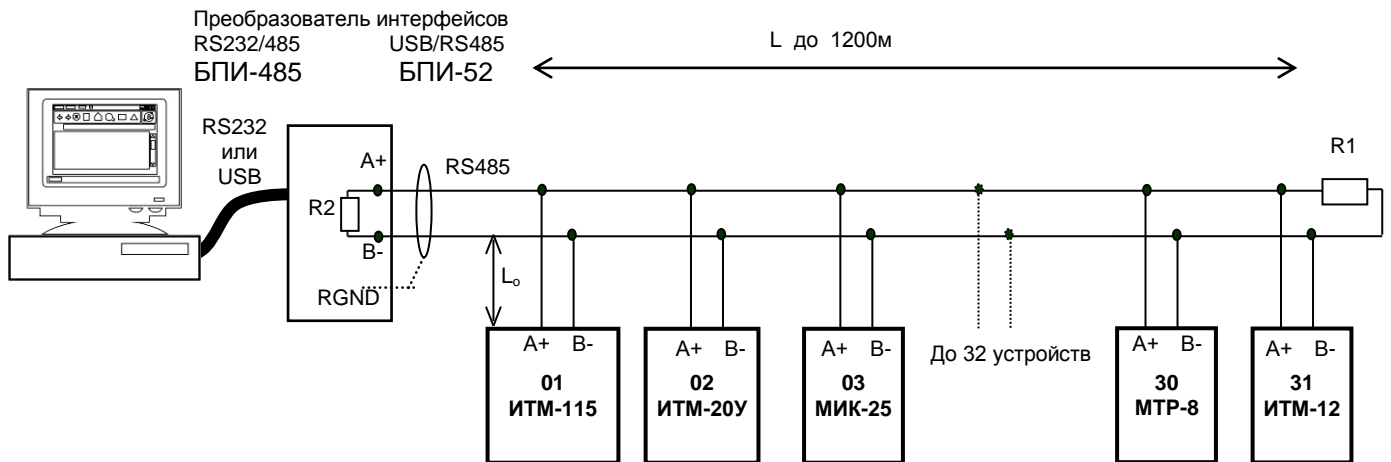


Рисунок Б.8 - Организация интерфейсной связи между ЭВМ и устройствами

1. К ПК может быть подключено до 32 устройств, включая преобразователь интерфейсов БПИ-485 или БПИ-52.
2. Общая длина кабельной линии связи не должна превышать 1200 м.
3. В качестве кабельной линии связи предпочтительно использовать экранированную витую пару.
4. Длина ответвлений L_0 должна быть как можно меньшей.
5. К интерфейсным входам приборов, расположенным в крайних точках соединительной линии, необходимо подключить два терминальных резистора сопротивлением 120 Ом (R_1 и R_2). Подключение резисторов к контролерам №№ 01 – 30 не требуется. Подключение терминальных резисторов в блоке преобразования интерфейсов БПИ-485 или БПИ-52 – см. в РЭ на БПИ-485 или БПИ-52. Подключение терминальных резисторов в ИТМ–115 – см. рисунок Б.9.
- 6.

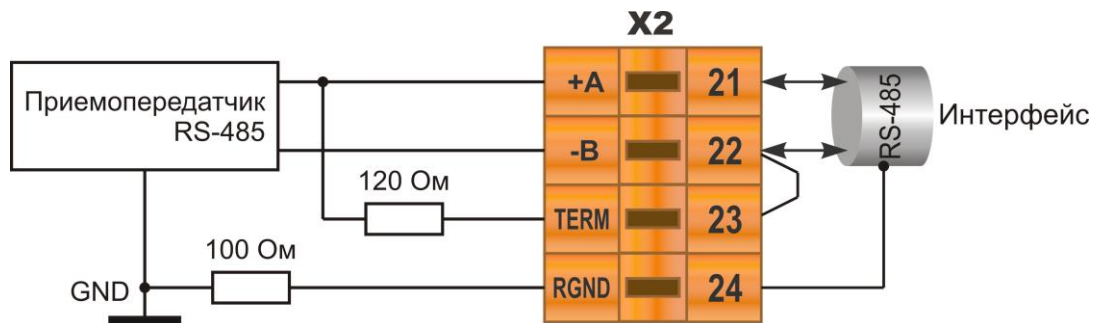


Рисунок Б.9 - Рекомендуемая схема подключения интерфейса RS-485

Примечания.

1. Все ответвители приемо-передатчиков, присоединенные к одной общей передающей линии, должны согласовываться только в двух крайних точках. Длина ответвлений должна быть как можно меньшей.
2. Необходимость экранирования кабелей, по которым передается информация, зависит от длины кабельных связей и от уровня помех в зоне прокладки кабеля.
3. Применение экранированной витой пары в промышленных условиях является предпочтительным, поскольку это обеспечивает получение высокого соотношения сигнал/шум и защиту от синфазной помехи.

Приложение В - Коммуникационные функции

Микропроцессорный индикатор ИТМ-115 может обеспечить выполнение коммуникационной функции по интерфейсу RS-485, позволяющей контролировать и модифицировать его параметры при помощи внешнего устройства (компьютера, микропроцессорной системы управления).

Интерфейс предназначен для конфигурирования прибора, для использования в качестве удаленного прибора при работе в современных сетях управления и сбора информации (приема-передачи команд и данных), SCADA системах и т.п.

Протоколом связи по интерфейсу RS-485 является протокол Modbus режим RTU (Remote Terminal Unit).

Для работы необходимо установить скорость обмена данными между индикатором и ПК, устанавливается на уровне **SYS** в параметре **03.br**:

[SYS_03.br]	Скорость, бит/с
0000	2400
0001	4800
0002	9600
0003	14400
0004	19200
0005	28800
0006	38400
0007	57600
0008	76800
0009	115200
0010	230400
0011	460800
0012	921600

При обмене по интерфейсному каналу связи, если происходит передача данных от индикатора в сеть, на передней панели ИТМ мигает индикатор **ИНТ**.

Программно доступные регистры индикатора ИТМ-115 приведены в таблице В.1.

Доступ к регистрам программирования и конфигурации разрешается в случае записи в регистр разрешения программирования №2 значения "1", значение которого можно изменить как с передней панели индикатора ИТМ-115, так и с ПК.

Приложение В.1 Интерфейсный ввод

В индикаторе ИТМ-115 имеется возможность интерфейсного ввода.

Протоколом связи по интерфейсу RS-485 служит протокол Modbus режим RTU.

При интерфейсном вводе измеряемого параметра настройки модуля нормализации и фильтров не имеют смысла, так как сигнал по интерфейсу передается сразу в модуль масштабирования сигнала.

При сетевом обмене светодиод **Инт** мигает каждый раз, когда ИТМ-115 дает ответ на присланный ему запрос.

При интерфейсном вводе можно задавать значение:

- аналогового входа (AI_00.tP=0000), используется для индикации технологического параметра, получаемого по интерфейсу от внешних устройств;

- дискретных выходов (DO_00.tP=0000), используется для управления импульсным исполнительным механизмом или технологической сигнализацией по интерфейсу от внешних устройств.

При интерфейсном вводе необходимо правильно указать номер регистра для соответствующего входа или выхода (таблица В.1).

Настройка интерфейсного обмена осуществляется на уровне **SYS** в параметре **06.to**, в котором задается значение таймаута ожидания обновления данных.

Если время таймаута вышло, а данные с ПК не пришли, то индикатор воспринимает это как обрыв связи. Для цифрового дисплея и линейного индикатора возможен выбор метода индикации в случае обрыва:

- для цифрового дисплея (параметр **ind_01.Md**): 0000 – мигающее последнее значение, 0001 – мигающее последнее значение и символы "Err", 0002 – мигающие символы "Err";

- для линейного индикатора (параметр **ind_03.Md**): 0000 – последнее значение, 0001 – мигающее последнее значение (используется для типа индикации "сегмент"), 0002 – значение параметра в "0".

В случае обрыва возможен выбор безопасного положения дискретных выходов, который задается в параметре **do_05.SF**: 0000 – последнее положение, 0001 – выход отключен, 0002 – выход включен.

Приложение В.2 Программно доступные регистры ИТМ-115

Таблица В.1 – Программно доступные регистры индикатора ИТМ-115

Функциональный код операции	№ Регистра	Формат данных	Пункт меню	Наименование параметра	Диапазон изменения (десятичные значения)
03	0	INT	SYS_00.id	Регистр идентификации индикатора: Мл.байт - код (модель) индикатора 83 DEC, Ст.байт - версия прог. обеспечения 23 DEC	23 83 DEC (значение регистра) 9 4F HEX (по-байтно) 9 79 DEC (по-байтно)
03	1	INT	SYS_01.ur	Версия программного обеспечения	9
03/06	2	BYTE	SAVE_00.En	Разрешение программирования	0 – запрещено, 1 – разрешено
03	(8,9)	FLOAT	Датчик т.х.с.	Значение температуры датчика термокомпенсации	От -40 до 100 °С
03/06	600-603	BYTE	Выходы DO	Регистры дискретных выходов DO1 и DO2	0 – откл., 1 – вкл.
03/06	1000	INT	Передняя панель	Значение входного аналогового сигнала AI	От минус 9999 до 9999
03/06	(1200,1201)	FLOAT	Передняя панель	Значение входного аналогового сигнала AI	От минус 9999 до 9999
03/06	1400	INT	Передняя панель	Значение выходного аналогового сигнала AO	От 0 % до 100 %
03/06	(1480,1481)	FLOAT	Передняя панель	Значение выходного аналогового сигнала AO	От 0 % до 100 %
03/06	5000	INT	AI_00.tP	Тип аналогового входного сигнала AI	0000 – интерфейсный ввод 0001 – 0-5 мА 0002 – 0-20 мА 0003 – 4-20 мА 0004 – 0-10 В 0005 – 0-2 В 0006 – 0-75 мВ 0007 – 0-200 мВ 0008 – TCM 50M 0009 – TCM 100M 0010 – гр.23 0011 – ТСП 50П, Pt50 0012 – ТСП 100П, Pt100 0013 – гр.21 0014 – Термопара ТЖК (J) 0015 – Термопара ТХК (L) 0016 – Термопара ТХКн (E) 0017 – Термопара ТХА (K) 0018 – Термопара ТПП10 (S) 0019 – Термопара ТПР (B) 0020 – Термопара ТВР (A-1)
03/06	5001	INT	AI_01.Fn	Тип шкалы входного сигнала AI	0000 – линейная 0001 – квадратичная 0002 – линеаризованная 0003 – термопара линеаризованная
03/06	(5002,5003)	FLOAT	AI_02.oF	Нижний предел шкалы входного сигнала AI	От минус 9999 до 9999
03/06	(5004,5005)	FLOAT	AI_03.m	Верхний предел шкалы входного сигнала AI	От минус 9999 до 9999
03/06	5006	INT	AI_04.dP	Положение десятичного разделителя входного сигнала AI	0 – «xxxx», 1 – «xxx.x», 2 – «xx.xx», 3 – «x.xxx»
03/06	5007	INT	AI_05.tF	Постоянная времени входного цифрового фильтра для входного сигнала AI	От 000.0 до 60.00*
03/06	5008	INT	AI_06.KF	Максимальная длительность импульсной помехи для входного сигнала AI	От 000.0 до 60.00*
03/06	(5009,5010)	FLOAT	AI_07.oF COR_01.oF	Коэффициент коррекции (смещение) входного сигнала AI	От минус 9999 до 9999
03/06	5011	BYTE	AI_08.tC	Метод температурной коррекции входного сигнала AI	0 – ручная 1 – автоматическая
03/06	(5012,5013)	FLOAT	AI_09.tC	Значение температуры в режиме ручной компенсации входного сигнала AI1 от термопар	От минус 9999 до 9999
03/06	(5014,2015)	FLOAT	AI_10.L1	Технологическая сигнализация MIN для входа AI	От минус 9999 до 9999

Продолжение таблицы В.1 – Программно доступные регистры индикатора ИТМ-115

03/06	(5016,5017)	FLOAT	AI_11.H1	Аварийная сигнализация MIN для входа AI	От минус 9999 до 9999
03/06	(5018,5019)	FLOAT	AI_12.HS	Технологическая сигнализация MAX для входа AI	От минус 9999 до 9999
03/06	(5020,5021)	FLOAT	AI_13.L2	Аварийная сигнализация MAX для входа AI	От минус 9999 до 9999
03/06	(5022,5023)	FLOAT	AI_14.H2	Гистерезис технологической сигнализации MIN, MAX для входа AI	От минус 9999 до 9999
03/06	(5024,5025)	FLOAT	AI_15.HS	Гистерезис аварийной сигнализации MIN, MAX для входа AI	От минус 9999 до 9999
03/06	8001	INT	AO_00.SC	Тип источник аналогового сигнала для управления аналоговым выходом АО	0000, 0001
03/06	8002	INT	AO_01.nM	Порядковый номер источника аналогового сигнала для управления аналоговым выходом АО	0000, 0001
03/06	8003	BYTE	AO_02.dr	Направление выходного сигнала	0000 – прямое 0001 – обратное
03/06	(8004,8005)	FLOAT	AO_00.oF	Значение входного сигнала, равное 0% выходного сигнала	От минус 9999 до 9999
03/06	(8006,8007)	FLOAT	AO_01.rm	Значение входного сигнала, равное 100% выходного сигнала	От минус 9999 до 9999
03/06	14000	INT	do1_00.tP	Логика работы выходного устройства DO1	От 0000 до 0005
03/06	(14003,14004)	FLOAT	do1_01.L	Уставка MIN выходного устройства DO1	От минус 9999 до 9999
03/06	(14005,14006)	FLOAT	do1_02.H	Уставка MAX выходного устройства DO1	От минус 9999 до 9999
03/06	(14007,14008)	FLOAT	do1_03.HS	Гистерезис уставок MIN, MAX выходного устройства DO1	От минус 9999 до 9999
03/06	14009	INT	do1_04.tM	Длительность импульса выходного устройства DO1	От 000.0 до 999.9
03/06	14010	INT	do1_05.SF	Безопасное положение выходного устройства DO1 в случае пропадания связи	0000-0002
03/06	14020	INT	do2_00.tP	Логика работы выходного устройства DO2	От 0000 до 0005
03/06	(14023,14024)	FLOAT	do2_01.L	Уставка MIN выходного устройства DO2	От минус 9999 до 9999
03/06	(14025,14026)	FLOAT	do2_02.H	Уставка MAX выходного устройства DO2	От минус 9999 до 9999
03/06	(14027,14028)	FLOAT	do2_03.HS	Гистерезис уставок MIN, MAX выходного устройства DO2	От минус 9999 до 9999
03/06	14029	INT	do2_04.tM	Длительность импульса выходного устройства DO2	От 000.0 до 999.9
03/06	14030	INT	do2_05.SF	Безопасное положение выходного устройства DO2 в случае пропадания связи	0000-0002
03/06	14040	INT	do3_00.tP	Логика работы выходного устройства DO3	От 0000 до 0005
03/06	(14043,14044)	FLOAT	do3_01.L	Уставка MIN выходного устройства DO3	От минус 9999 до 9999
03/06	(14045,14046)	FLOAT	do3_02.H	Уставка MAX выходного устройства DO3	От минус 9999 до 9999
03/06	(14047,14048)	FLOAT	do3_03.HS	Гистерезис уставок MIN, MAX выходного устройства DO3	От минус 9999 до 9999
03/06	14049	INT	do3_04.tM	Длительность импульса выходного устройства DO3	От 000.0 до 999.9
03/06	14050	INT	do3_05.SF	Безопасное положение выходного устройства DO3 в случае пропадания связи	0000-0002
03/06	14060	INT	do4_00.tP	Логика работы выходного устройства DO4	От 0000 до 0005
03/06	(14063,14064)	FLOAT	do4_01.L	Уставка MIN выходного устройства DO4	От минус 9999 до 9999
03/06	(14065,14066)	FLOAT	do4_02.H	Уставка MAX выходного устройства DO4	От минус 9999 до 9999
03/06	(14067,14068)	FLOAT	do4_03.HS	Гистерезис уставок MIN, MAX выходного устройства DO4	От минус 9999 до 9999
03/06	14069	INT	do4_04.tM	Длительность импульса выходного устройства DO4	От 000.0 до 999.9
03/06	14070	INT	do4_05.SF	Безопасное положение выходного устройства DO4 в случае пропадания связи	0000-0002
03/06	19000	INT	LNX_00.Qt LNY_00.Qt	Количество участков линеаризации первого входного сигнала AI1	0002-0020
03/06	(19001,19002) ... (19039,19040)	FLOAT	LNX_01.Pt ... LNX_20.Pt	Абсциссы опорных точек линеаризации первого аналогового входа AI1	00.00-99.99

Продолжение таблицы В.1 – Программно доступные регистры индикатора ИТМ-115

03/06	(19041,19042) ... (19079,19080)	FLOAT	LNY_01.Pt ... LNY_20.Pt	Ординаты опорных точек линейаризации первого аналогового входа А11	От минус 9999 до 9999
03/06	37002	INT	ind_00.dP	Положение десятичного разделителя цифрового дисплея	0000-0006
03/06	37003	INT	ind_01.Md	Режим индикации цифрового дисплея при отсутствии связи	0000-0002
03/06	37012	INT	ind_02.tP	Тип отображения линейного индикатора	0000-0004
03/06	37013	INT	ind_03.Md	Режим индикации линейного индикатора при отсутствии связи	0000-0002
03/06	18500	INT	SYS_02.nd	Сетевой адрес (номер модуля в сети)	0001-0255
03/06	18501	INT	SYS_03.br	Скорость обмена	0000-0012
03/06	18502	INT	SYS_04.Pt	Контроль четности	0000-0002
03/06	18503	INT	SYS_05.St	Стоп бит	0000-0001
03/06	18505	INT	SYS_06.to	Таймаут ожидания обновления данных при интерфейсном вводе	0-9999 с
03/06	40000	INT		Значение кода АЦП аналогового входа А11	
03/06	40001	INT		Актуальные настройки калибровки начала шкалы входного сигнала А11	1000 – 5500
03/06	40002	INT		Актуальные настройки калибровки конца шкалы входного сигнала А11	4000 – 20500
03/06	41002, 41003	INT		Калибровка начала и конца шкалы сигнала 0-5 мА	(1000 – 3000), (14000 – 16000)
03/06	41004, 41005	INT		Калибровка начала и конца шкалы сигнала 0-20 мА	(1000 – 3000), (14000 – 16000)
03/06	41006, 41007	INT		Калибровка начала и конца шкалы сигнала 4-20 мА	(1000 – 3000), (14000 – 16000)
03/06	41008, 41009	INT		Калибровка начала и конца шкалы сигнала 0-10 В	(1000 – 3000), (14000 – 16000)
03/06	41010, 41011	INT		Калибровка начала и конца шкалы сигнала 0-2 В	(1000 – 3000), (14000 – 16000)
03/06	41012, 41013	INT		Калибровка начала и конца шкалы сигнала 0-75 мВ	(1000 – 3000), (18500 – 20500)
03/06	41014, 41015	INT		Калибровка начала и конца шкалы сигнала 0-200 мВ	(1000 – 3000), (13000 – 15000)
03/06	41016, 41017	INT		Калибровка начала и конца шкалы сигнала ТСМ 50М	(1000 – 3000), (4000 – 6000)
03/06	41018, 41019	INT		Калибровка начала и конца шкалы сигнала ТСМ 100М	(3500 – 5500), (9500 – 11500)
03/06	41020, 41021	INT		Калибровка начала и конца шкалы сигнала гр.23	(1000 – 3000), (4500 – 6500)
03/06	41022, 41023	INT		Калибровка начала и конца шкалы сигнала ТСП 50П	(1000 – 3000), (8500 – 10500)
03/06	41024, 41025	INT		Калибровка начала и конца шкалы сигнала ТСП 100П	(3500 – 5500), (18000 – 20000)
03/06	41026, 41027	INT		Калибровка начала и конца шкалы сигнала гр.21	(1000 – 3000), (7500 – 9500)
03/06	41028, 41029	INT		Калибровка начала и конца шкалы сигнала ТЖК (J)	(1000 – 3000), (15500 – 17500)
03/06	41030, 41031	INT		Калибровка начала и конца шкалы сигнала ТХК (L)	(1000 – 3000), (16500 – 18500)
03/06	41032, 41033	INT		Калибровка начала и конца шкалы сигнала ТХКн (E)	(1000 – 3000), (16000 – 18000)
03/06	41034, 41035	INT		Калибровка начала и конца шкалы сигнала ТХА (K)	(1000 – 3000), (13000 – 15000)
03/06	41036, 41037	INT		Калибровка начала и конца шкалы сигнала ТПП10 (S)	(1000 – 3000), (5000 – 7000)
03/06	41038, 41039	INT		Калибровка начала и конца шкалы сигнала ТПР (B)	(1000 – 3000), (4000 – 6000)
03/06	41040, 41041	INT		Калибровка начала и конца шкалы сигнала ТВР-1 (A-1)	(1000 – 3000), (8500 – 10500)
03/06	40400	INT		Калибровка начального значения выходного аналогового сигнала АО	5000 – 15500
03/06	40401	INT		Калибровка конечного значения выходного аналогового сигнала АО	19000 – 25500
03/06	40604	INT		Значение кода АЦП датчика термокомпенсации	
03/06	40605	INT		Калибровка начального значения датчика термокомпенсации	0 – 100
03/06	40606	INT		Калибровка конечного значения датчика термокомпенсации	700 – 900
03/06	40600	BYTE	SAVE_01.uS	Сохранение настроек	0000 0001 – сохранить

* В регистр вводится целое число без запятой, например, 100, что будет отвечать 10 секундам

Приложение В.3 MODBUS протокол

В.3.1 Формат каждого байта, который принимается и передается приборами, следующий:

1 start bit, 8 data bits, 1 Stop Bit (No Parity Bit)
LSB (Least Significant bit) младший бит передается первым.

Кадр Modbus сообщения следующий:

DEVICE ADDRESS	FUNCTION CODE	DATA	CRC CHECK
8 BITS	8 BITS	k x 8 BITS	16 BITS

Где $k \leq 16$ – количество запрашиваемых регистров. Если в кадре запроса заказано более 16 регистров, то это указывает на ошибочный запрос (код ошибки 2).

В.3.2 Device Address. Адрес устройства

Адрес индикатора (slave-устройства) в сети (1-255), по которому обращается SCADA система (master-устройство) со своим запросом. Когда удаленный прибор посылает свой ответ, он размещает этот же (собственный) адрес в этом поле, чтобы master-устройство знало, какое slave-устройство отвечает на запрос.

В.3.3 Function Code. Функциональный код операции

ITM-115 поддерживает следующие функции:

Function Code	Функция
03	Чтение регистра(ов)
06	Запись в один регистр

В.3.4 Data Field. Поле передаваемых данных

Поле данных сообщения, посылаемого SCADA системой удаленному прибору, содержит добавочную информацию, которая необходима slave-устройству для детализации функции. Она включает:

- начальный адрес регистра и количество регистров для функции 03 (чтение)
- адрес регистра и значение этого регистра для функции 06 (запись).

Поле данных сообщения, посылаемого в ответ удаленным прибором, содержит:

- количество байт ответа на функцию 03 и содержимое запрашиваемых регистров
- адрес регистра и значение этого регистра для функции 06.

В.3.5 CRC Check. Поле значения контрольной суммы

Значение этого поля - результат контроля с помощью циклического избыточного кода (Cyclical Redundancy Check - CRC).

После формирования сообщения (**address, function code, data**) передающее устройство рассчитывает CRC код и помещает его в конец сообщения. Приемное устройство рассчитывает CRC код принятого сообщения и сравнивает его с переданным CRC кодом. Если CRC код не совпадает, это означает что имеет место коммуникационная ошибка. Устройство не выполняет действий и не дает ответ в случае обнаружения CRC ошибки.

Последовательность CRC расчетов:

1. Загрузка CRC регистра (16 бит) единицами (FFFFh).
2. Исключающее ИЛИ с первыми 8 бит байта сообщения и содержимым CRC регистра.
3. Сдвиг результата на один бит вправо.
4. Если сдвигаемый бит = 1, исключающее ИЛИ содержимого регистра с A001h значением.
5. Если сдвигаемый бит нуль, повторить шаг 3.
6. Повторять шаги 3, 4 и 5 пока 8 сдвигов не будут иметь место.
7. Исключающее ИЛИ со следующими 8 бит байта сообщения и содержимым CRC регистра.
8. Повторять шаги от 3 до 7 пока все байты сообщения не обработаются.
9. Конечное содержимое регистра и будет значением контрольной суммы.

Когда CRC размещается в конце сообщения, младший байт CRC передается первым.

Приложение В.4 Формат команд

Чтение нескольких регистров. Read Multiple Register (03)

Следующий формат используется для передачи запросов от ПК и ответов от удаленного прибора.

Запрос устройству SENT TO DEVICE:

DEVICE ADDRESS	FUNCTION CODE 03	DATA		CRC
		STARTING REGISTERS	NUMBER OF REGISTERS	
1 BYTE	1 BYTE	HB LB	HB LB	LB HB

Ответ устройства. RETURNED FROM DEVICE:

DEVICE ADDRESS	FUNCTION CODE 03	DATA				CRC
		NUMBER OF BYTES	FIRST REGISTER	...	N REGISTER	
1 BYTE	1 BYTE	1 BYTE	HB LB	...	HB LB	LB HB

Где «NUMBER OF REGISTERS» и $n \leq 16$ – количество запрашиваемых регистров. Если в кадре запроса заказано более 16 регистров, индикатор ИТМ-115 в ответе ограничивает их количество до первых 16-ти регистров.

Пример 1:

1. Чтение регистра

Запрос устройству. SENT TO DEVICE: Address 1, Read (03) register #1

DEVICE ADDRESS	FUNCTION CODE	DATA		CRC
		STARTING REGISTERS	NUMBER OF REGISTERS	
01	03	00 01	00 01	D5 CA

Ответ устройства. RETURNED FROM DEVICE: Register #1 is set to 1000

DEVICE ADDRESS	FUNCTION CODE	NUMBER OF BYTES	VALUE OF REGISTERS	CRC
01	03	02	03 E8	B8 FA

03E8 Hex = 1000 Dec

2. Запись в регистр (06)

Следующая команда записывает определенное значение в регистр. Write to Single Register (06)

Запрос и Ответ устройства. Sent to/Return from device:

DEVICE ADDRESS	FUNCTION CODE 06	DATA		CRC
		REGISTER	DATA / VALUE	
1 BYTE	1 BYTE	HB LB	HB LB	LB HB

Приложение В.5 Рекомендации по программированию обмена данными с индикатором ИТМ-115

Пример расчета контрольной суммы на языке СИ:

```

unsigned int crc_calculation (unsigned char *buff, unsigned char number_byte)
{
    unsigned int crc;
    unsigned char bit_counter;
    crc = 0xFFFF; // initialize crc
    while ( number_byte>0 )
    {
        crc ^= *buff++ ; // crc XOR with data
        bit_counter=0; // reset counter
        while ( bit_counter < 8 )
        {
            if ( crc & 0x0001 )
            {
                crc >>= 1; // shift to the right 1 position
                crc ^= 0xA001; // crc XOR with 0xA001
            }
            else
            {
                crc >>=1; // shift to the right 1 position
            }
            bit_counter++; // increase counter
        }
        number_byte--; // adjust byte counter
    }
    return (crc); // final result of crc
}

```

Приложение Г - Сводная таблица параметров индикатора ИТМ-115

Таблица Г - Сводная таблица параметров индикатора ИТМ-115

П.м.	Параметр	Единицы измерения	Диапазон изменения параметра	Заводские настройки	Шаг изменения	Раздел	Примечание
AI (A) Настройка параметров аналогового входа AI							
00.tP	Тип входного сигнала	техн. ед.	0000 – интерфейсный ввод 0001 – 0-5 мА 0002 – 0-20 мА 0003 – 4-20 мА 0004 – 0-10 В 0005 – 0-1 В 0006 – 0-50 мВ 0007 – 0-100 мВ 0008 – ТСМ 50М 0009 – ТСМ 100М 0010 – гр.23 0011 – ТСП 50П, Pt50 0012 – ТСП 100П, Pt100 0013 – гр.21 0014 – Термопара ТЖК (J) 0015 – Термопара ТХК (L) 0016 – Термопара ТХКн (E) 0017 – Термопара ТХА (K) 0018 – Термопара ТПП10 (S) 0019 – Термопара ТГР (B) 0020 – Термопара ТВР (A-1)	0000	0001		
01.Fn	Тип шкалы входного сигнала		0000 – линейная 0001 – квадратичная 0002 – линеаризованная 0003 – термопара линеаризованная	0000	0001		
02.oF	Нижний предел шкалы входного сигнала	техн. ед.	От минус 9999 до 9999	0.000	0.001		Если п.00.tP выбран в диапазоне 0008-0020, то значение этих пунктов изменить нельзя
03.m	Верхний предел шкалы входного сигнала	техн. ед.	От минус 9999 до 9999	100.0	0.001		
04.dP	Положение десятичного разделителя		0000. 000.0 00.00 0.000	000.0			Используется при интерфейсном вводе аналогового сигнала
05.tF	Постоянная времени цифрового фильтра	сек	000.0-060.0	000.1	0.001		
06.KF	Максимальная длительность импульсной помехи	сек	000.0-060.0	000.1	0.001		
07.oF	Смещение аналогового входа	техн. ед.	От минус 9999 до 9999	000.0	0.001		
08.tC	Метод температурной коррекции входных сигналов от термопар		0000 – ручная коррекция 0001 – автоматическая коррекция (по внешнему датчику внутри прибора)	0000	0001		T=Тизм+Ткор.руч T=Тизм+Ткор.авт
09.tC	Значение температуры в режиме ручной коррекции входных сигналов от термопар	техн. ед.	От минус 9999 до 9999	000.0	0.001		
10.L1	Уставка "минимум" технологической сигнализации	техн. ед.	От минус 9999 до 9999	30.00	0.001		
11.H1	Уставка "максимум" технологической сигнализации	техн. ед.	От минус 9999 до 9999	70.00	0.001		
12.HS	Гистерезис технологической сигнализации	техн. ед.	От минус 9999 до 9999	2.000	0.001		
13.L2	Уставка аварийной сигнализации MIN2	техн. ед.	От минус 9999 до 9999	10.00	0.001		
14.H2	Уставка аварийной сигнализации MAX2	техн. ед.	От минус 9999 до 9999	90.00	0.001		
15.HS	Гистерезис предупредительной сигнализации MIN2, MAX2	техн. ед.	От минус 9999 до 9999	3.000	0.001		

Продолжение таблицы Г - Сводная таблица параметров индикатора ИТМ-115

АО (А О) Настройка параметров аналогового выхода АО							
00.SC	Тип входного сигнала для управления аналоговым выходом		0000 – интерфейсный вывод 0001 – AI	0000	0001		
01.nM	Порядковый номер входного сигнала для управления		0000 – не исп. 0001 – AI1	0000	0001		
02.oF	Начальное значение входного сигнала равно 0% выходного сигнала	техн. ед.	От минус 9999 до 9999	0.000	0.001		
03.m	Конечное значение входного сигнала равно 100% выходного сигнала	техн. ед.	От минус 9999 до 9999	100.0	0.001		
04.dr	Направление выходного сигнала АО		0000 – прямое (АО=y) 0001 – обратное (АО=100%-y)	0000	0001		
DO1 (D O 1) Конфигурация выходного устройства DO1							
00.tP	Логика работы выходного устройства DO1		0000 – интерфейсный вывод 0001 – больше MAX 0002 – меньше MIN 0003 - в зоне MIN-MAX 0004 - вне зоны MIN-MAX (относительно MIN– MAX соответствующего DO) 0005 – не используется, выход откл.	0001	0001		0000 - выход управляется по интерфейсу; 0001-0004 - относительно MIN– MAX соответствующего DO
01. L	Уставка MIN выходного устройства DO1	техн. ед.	От минус 9999 до 9999	40.00	0.001		
02. H	Уставка MAX выходного устройства DO1	техн. ед.	От минус 9999 до 9999	60.00	0.001		
03.HS	Гистерезис уставок MIN, MAX выходного устройства DO1	техн. ед.	От минус 9999 до 9999	2.000	0.001		
04.tM	Длительность импульса выходного устройства DO1	сек.	000.0 – статический 000.1 – 999.9 – импульсный (динамический)	00.00	0.001		000.1-999.9 – длительность импульса в секундах.
05.SF	Безопасное положение выходного устройства в случае обрыва датчика DO1		0000 – последнее положение 0001 – откл. 0002 – вкл.	0000	0001		Используется при интерфейсном вводе аналогового сигнала
DO2 (D O 2) Конфигурация выходного устройства DO2							
00.tP ... 05.SF	Параметры аналогичны параметрам конфигурации выходного устройства DO1						
DO3 (D O 3) Конфигурация выходного устройства DO3							
00.tP ... 05.SF	Параметры аналогичны параметрам конфигурации выходного устройства DO1						
DO4 (D O 4) Конфигурация выходного устройства DO4							
00.tP ... 05.SF	Параметры аналогичны параметрам конфигурации выходного устройства DO1						
LNx (L N x) Абсциссы (X) опорных точек линеаризации аналогового входа AI							
00.Qt	Количество участков линеаризации		2 – 20				
01.Pt	Абсцисса начального значения (в % от входного сигнала)	%	0.000 – 99.99		0.001		

Продолжение таблицы Г - Сводная таблица параметров индикатора ИТМ-115

02.Pt	Абсцисса 2-й точки	%	0.000 – 99,99		0.001		
...		%					
20.Pt	Абсцисса 20-й точки	%	0.000 – 99,99		0.001		
LNY (LNY) Ординаты (Y) опорных точек линеаризации аналогового входа AI							
00.Qt	Количество участков линеаризации		От 2 до 20				
01.Pt	Ордината начального значения (в технических единицах)	техн. ед.	От минус 9999 до 9999		0.001		
02.Pt	Ордината 2-й точки	техн. ед.	От минус 9999 до 9999		0.001		
...							
20.Pt	Ордината 20-й точки	техн. ед.	От минус 9999 до 9999		0.001		
CAL_AI (CAL) Калибровка аналогового входа AI							
00.CL	Калибровка начала шкалы аналогового входа (параметра)	техн. ед.	От минус 9999 до 9999	0000	0.001		
01.CH	Калибровка конца шкалы аналогового входа (параметра)	техн. ед.	От минус 9999 до 9999	0000	0.001		
02. L	Контроль результатов калибровки нижнего предела шкалы измерения	код АЦП	3.000 – 10.50				Только контроль
03. H	Контроль результатов калибровки конечного значения шкалы измерения	код АЦП	9.000 – 39.00				Только контроль
COR_AI (COR) Коррекция аналогового входа AI							
00.Cr	Коррекция аналогового входа	техн. ед.	От минус 9999 до 9999				Индцирует PV=PV+Δ
01.оF	Коэффициент коррекции (смещение) аналогового входа	техн. ед.	От минус 9999 до 9999	0.000	0.001		Индцирует Δ
CAL_AO (CAL) Калибровка аналогового выхода AO							
00.ot	Индикация и изменение состояния аналогового выхода AO	%	0 - 100				
01.оF	Калибровка нуля аналогового выхода AO						
02.m	Калибровка максимума аналогового выхода AO						
IND (IND) Настройки индикации							
00.dP	Положение запятой цифрового дисплея		0000 – 0000. 0001 – 000.0 0002 – 00.00 0003 – 0.000 0004 – плавающая запятая с ограничением 000.0 0005 – плавающая запятая с ограничением 00.00 0006 – плавающая запятая	0006	0001		
01.Md	Режим индикации цифрового дисплея при отсутствии связи		0000 – мигающее последнее значение 0001 – мигающее последнее значение и символы "Err" 0002 – мигающие символы "Err"	0001	0001		Используется при интерфейсном вводе аналогового сигнала

Окончание таблицы Г - Сводная таблица параметров индикатора ИТМ-115

02.tP	Тип индикации линейного индикатора		0000 – сегмент 0001 – сегмент с уставками сигнализации 0002 – гистограмма 0003 – гистограмма с уставками сигнализации 0004 – гистограмма с нулем в произвольной точке	0003	0001	
03.Md	Режим индикации аналогового индикатора при отсутствии связи		0000 – последнее значение 0001 – мигающее последнее значение 0002 – значение параметра в "0"	0002	0001	1) Используется при интерфейсном вводе аналогового сигнала 2) 0001 - используется только для типа индикации "сегмент"

SYS (545) Общие системные настройки

00.id	Код (модель) индикатора			00.77		
01.ur	Версия программного обеспечения			00.04		
02.nd	Сетевой адрес (номер индикатора в сети)		0000-0255	0001	0001	0000 – отключен от сети
03.br	Скорость обмена	бит/с	0000 – 2400 0001 – 4800 0002 – 9600 0003 – 14400 0004 – 19200 0005 – 28800 0006 – 38400 0007 – 57600 0008 – 76800 0009 – 115200 0010 – 230400 0011 – 460800 0012 – 921600	0009	0001	
04.Pt	Контроль четности		0000 – без контроля четности 0001 – контроль по четности 0002 – контроль по нечетности	0000	0001	
05.St	Стоп бит		0000 – один бит 0001 – два бита	0000	0001	
06.to	Таймаут ожидания обновления данных при интерфейсном вводе	сек.	От 0 до 9999			
07.CL	Коррекция показаний датчика термокомпенсации	°C				

SAVE (5AUE) Сохранение параметров

00.En	Разрешение программирования		0000 – запрещено 0001 – разрешено			
01.uS	Запись параметров в энергонезависимую память		0000 0001 – записать	0000		

Лист регистрации изменений

Изм.	Номера листов (страниц)			Всего листов в документе	№ документа	Входящий № сопровождающего документа и дата	Подп.	Дата
	Измененных	Замененных	Новых					
1.00			44		ver.79.09	Приведен в соответствие с новой прошивкой Исправлена таблица диапазонов значений аналогового сигнала в коде АЦП в соответствии с новой прошивкой	Марикот Д.Я. Марикот Д.Я. Славяк А.А.	29.08.2014
1.01			44	ver.79.11	02.07.2015			
1.02			44	ver.79.12	21.04.2017			