



**ИНДИКАТОР  
ТЕХНОЛОГИЧЕСКИЙ  
МИКРОПРОЦЕССОРНЫЙ**

**ИТМ-120У**

**РУКОВОДСТВО ПО ЭКСПЛУАТАЦИИ**

**ПРМК.421457.020 РЭ**

*Данное руководство по эксплуатации является официальной документацией предприятия МИКРОЛ.*

*Продукция предприятия МИКРОЛ предназначена для эксплуатации квалифицированным персоналом, применяющим соответствующие приемы, и только в целях, описанных в настоящем руководстве.*

*Коллектив предприятия МИКРОЛ выражает большую признательность тем специалистам, которые прилагают большие усилия для поддержки отечественного производства на надлежащем уровне, за то, что они еще сберегли свою силу духа, умение, способности и талант.*

---

---

# СОДЕРЖАНИЕ

	Стр.
<b>1 ОПИСАНИЕ ПРИБОРА.....</b>	<b>5</b>
1.1 Назначение индикатора.....	5
1.2 Обозначение индикатора и комплект поставки.....	6
1.3 Технические характеристики индикатора.....	7
1.3.1 Аналоговые входные сигналы.....	7
1.3.2 Аналоговый выходной сигнал.....	8
1.3.3 Дискретные входные сигналы.....	8
1.3.4 Дискретные выходные сигналы.....	8
1.3.4.1 Транзисторный выход.....	8
1.3.4.2 Релейный выход.....	9
1.3.4.3 Оптосимисторный выход.....	9
1.3.5 Интегратор.....	9
1.3.6 Последовательный интерфейс RS-485.....	9
1.3.7 Электрические данные.....	10
1.3.8 Корпус. Условия эксплуатации.....	10
1.4 Средства измерения, инструмент и принадлежности.....	10
1.5 Маркировка и упаковка.....	11
<b>2 ФУНКЦИОНАЛЬНЫЕ ВОЗМОЖНОСТИ.....</b>	<b>11</b>
<b>3 КОНСТРУКЦИЯ ИНДИКАТОРА И ПРИНЦИП РАБОТЫ.....</b>	<b>12</b>
3.1 Конструкция индикатора.....	12
3.2 Назначение дисплеев передней панели.....	12
3.3 Назначение светодиодных индикаторов.....	12
3.4 Назначение клавиш.....	13
3.5 Структурная схема индикатора ИТМ-120У.....	13
3.6 Функциональная схема индикатора ИТМ-120У.....	14
3.7 Принцип работы индикатора ИТМ-120У.....	14
<b>4 ИСПОЛЬЗОВАНИЕ ПО НАЗНАЧЕНИЮ.....</b>	<b>21</b>
4.1 Эксплуатационные ограничения при использовании индикатора.....	21
4.2 Подготовка индикатора к использованию.....	21
4.3 Режим РАБОТА.....	22
4.4 Режим КОНФИГУРИРОВАНИЕ.....	22
4.5 Порядок настройки аналоговых входов и аналогового выхода.....	24
<b>5 КАЛИБРОВКА И ПРОВЕРКА ПРИБОРА.....</b>	<b>26</b>
5.1 Калибровка аналоговых входов.....	26
5.2 Калибровка аналогового выхода.....	29
<b>6 ТЕХНИЧЕСКОЕ ОБСЛУЖИВАНИЕ.....</b>	<b>30</b>
6.1 Общие указания.....	30
6.2 Меры безопасности.....	30
<b>7 ХРАНЕНИЕ И ТРАНСПОРТИРОВАНИЕ.....</b>	<b>30</b>
7.1 Условия хранения индикатора.....	30
7.2 Условия транспортирования индикатора.....	30
<b>8 ГАРАНТИИ ИЗГОТОВИТЕЛЯ.....</b>	<b>30</b>
<b>ПРИЛОЖЕНИЕ А - ГАБАРИТНЫЕ И ПРИСОЕДИНИТЕЛЬНЫЕ РАЗМЕРЫ.....</b>	<b>31</b>
<b>ПРИЛОЖЕНИЕ Б - ПОДКЛЮЧЕНИЕ ПРИБОРА. СХЕМА ВНЕШНИХ СОЕДИНЕНИЙ.....</b>	<b>32</b>
Приложение Б.1 Подключение индикатора ИТМ-120У.....	32
Приложение Б.2 Подключение аналоговых датчиков с пассивными выходами.....	33
Приложение Б.3 Подключение дискретных нагрузок к индикатору ИТМ-120У.....	33

---

Приложение Б.4 Схема подключения интерфейса RS-485 .....	34
<b>ПРИЛОЖЕНИЕ В - КОММУНИКАЦИОННЫЕ ФУНКЦИИ.....</b>	<b>36</b>
Приложение В.1 Программно доступные регистры ИТМ-120У.....	38
Приложение В.2 MODBUS протокол .....	40
Приложение В.3 Формат команд .....	41
Приложение В.4 Рекомендации по программированию обмена данными с индикаторами ИТМ-120У .....	42
<b>ПРИЛОЖЕНИЕ Г - СВОДНАЯ ТАБЛИЦА ПАРАМЕТРОВ ИНДИКАТОРА ИТМ-120У .....</b>	<b>43</b>

---

Настоящее руководство по эксплуатации предназначено для ознакомления потребителей с назначением, моделями, принципом действия, устройством, монтажом, эксплуатацией и обслуживанием **индикатора технологического микропроцессорного ИТМ-120У** (в дальнейшем - **индикатор ИТМ-120У**).

## **ВНИМАНИЕ !**

Перед использованием прибора, пожалуйста, ознакомьтесь с настоящим руководством по эксплуатации индикатора ИТМ-120У.

Пренебрежение мерами предосторожности и правилами эксплуатации может стать причиной травмирования персонала или повреждения оборудования!

В связи с постоянной работой по совершенствованию прибора, повышающей его надежность и улучшающей характеристики, в конструкцию могут быть внесены незначительные изменения, не отраженные в настоящем издании.

## **Сокращения, принятые в данном руководстве**

В наименованиях параметров, на рисунках, при цифровых значениях и в тексте использованы сокращения и аббревиатуры (см. таблицу I), означающие следующее:

Таблица I - Сокращения и аббревиатуры

<b>Аббревиатура (символ)</b>	<b>Полное наименование</b>	<b>Значение</b>
PV или X	Process Variable	Измеряемая величина (контролируемый и регулируемый параметр)
T, t	Time	Время, интервал времени
AI	Analogue Input	Аналоговый ввод
DO	Discrete Output	Дискретный вывод
EEPROM	Electrically Erasable Programmable Read-Only Memory	Электрически стираемое перепрограммируемое постоянное запоминающее устройство
NVRAM	Non Volatile Random Access Memory	Энергонезависимое запоминающее устройство с произвольным доступом

# **1 Описание прибора**

## **1.1 Назначение индикатора**

Индикаторы ИТМ-120У представляют собой новый класс современных универсальных *двухканальных* цифровых индикаторов с дискретными выходами. В своей структуре индикаторы содержат *два независимых* канала измерения.

Индикатор ИТМ-120У позволяет обеспечить высокую точность измерения технологического параметра. *Отличительной особенностью* индикатора ИТМ-120У является наличие трехуровневой гальванической изоляции между входами, выходами и цепью питания.

Индикатор предназначен как для автономного, так и для комплексного использования в АСУТП в энергетике, металлургии, химической, пищевой и других отраслях промышленности и народного хозяйства.

### **Индикатор ИТМ-120У предназначен:**

- для измерения двух контролируемых входных физических параметров (температура, давление, расход, уровень и т. п.), обработки, преобразования и отображения их текущих значений на встроенных четырехразрядных цифровых индикаторах,
- индикатор формирует выходные дискретные сигналы управления внешними исполнительными механизмами, обеспечивая дискретное управление в соответствии с заданной пользователем логикой работы,
- индикатор позволяет отображать значения технологических параметров, получаемых по интерфейсу от внешних устройств,
- индикатор формирует сигналы технологической сигнализации. На передней панели имеются индикаторы для сигнализации технологически опасных зон, сигналы превышения (занижения) измеряемых параметров,
- индикатор ИТМ-120У может использоваться в системах сигнализаций, блокировок и защит технологического оборудования.

---

## 1.2 Обозначение индикатора и комплект поставки

1.2.1 Индикатор обозначается следующим образом:

**ИТМ-120У-АА-ВВ-С-D-U,**

где:

**АА** и **ВВ**, соответственно код входа 1-го и 2-го каналов:

- 01** – постоянный ток от 0 мА до 5 мА,
- 02** – постоянный ток от 0 мА до 20 мА,
- 03** – постоянный ток от 4 мА до 20 мА,
- 04** – Напряжение постоянного тока от 0 В до 10 В,
- 05** – Напряжение постоянного тока от 0 мВ до 75 мВ,
- 06** – Напряжение постоянного тока от 0 мВ до 200 мВ,
- 07** – Напряжение постоянного тока от 0 В до 2 В,
- 08** – ТСМ 50М,  $W_{100}=1,428$ , от минус 50 °С до плюс 200°С,
- 09** – ТСМ 100М,  $W_{100}=1,428$ , от минус 50 °С до плюс 200°С,
- 10** – ТСМ гр.23, от минус 50 °С до плюс 180°С,
- 11** – ТСП 50П,  $W_{100}=1,391$ , от минус 50 °С до плюс 650°С,
- 12** – ТСП 100П,  $W_{100}=1,391$ , от минус 50 °С до плюс 650°С,
- 13** – ТСП гр.21, от минус 50 °С до плюс 650°С,
- 14** – Термопара ТХА (К), от 0 °С до плюс 1300°С,
- 15** – Термопара ТХК (L), от 0 °С до плюс 800°С.

**С** - код выходного аналогового сигнала:

- 1** – от 0 мА до 5 мА,
- 2** – от 0 мА до 20 мА,
- 3** – от 4 мА до 20 мА,
- 4** – от 0 В до 10 В.

**D** - тип выходных дискретных сигналов:

- 0** – дискретные выходы отсутствуют,
- T** – транзисторные выходы,
- P** – релейные выходы,
- C** – оптосимисторные выходы.

**U** - напряжение питания:

- 220** – 220 В переменного тока,
- 24** – 24 В постоянного тока.

**Внимание!** При заказе прибора необходимо указывать его полное название, в котором присутствуют типы аналоговых входов, аналогового и дискретных выходов, исполнения передней панели и напряжение питания.

Например, заказан индикатор: **ИТМ-120У-09-02-2-P-220-UA**

При этом изготовлению и поставке потребителю подлежит:

- 1) Индикатор технологический микропроцессорный двухканальный ИТМ-120У,
  - 2) первый аналоговый вход А11 код **09** - ТСМ 100М,  $W_{100}=1,428$ , от минус 50 °С до плюс 200 °С,
  - 3) второй аналоговый вход А12 код **02** – постоянный ток от 0 мА до 20 мА,
  - 4) Выход аналоговый А0 код **2** - постоянный ток от 0 мА до 20 мА,
  - 5) Выходы дискретные код **P** – релейные,
  - 6) Напряжение питания код **220** - 220В переменного тока,
  - 7) Исполнение передней панели код **UA** – украинское.
-

1.2.2 Комплект поставки индикатора ИТМ-120У приведен в таблице 1.2.

Таблица 1.2 - Комплект поставки индикатора ИТМ-120У

Обозначение	Наименование	Количество
ПРМК.421457.020	Микропроцессорный индикатор ИТМ-120У	1
ПРМК.421457.020 РЭ	Руководство по эксплуатации	1*
ПРМК.421457.020 ПС	Паспорт	1
ПЗ-02	Комплект крепежных зажимных элементов	1
734-204	Розетка прямая	1
734-216	Розетка прямая	1
231-112/026-000	Розетка прямая	1**
232-103/026-000	Розетка угловая	1***
734-203	Розетка прямая	1****
231-131	Рычаг монтажный	1
734-230	Рычаг монтажный	1

\* - 1 экземпляр на любое количество индикаторов при поставке в один адрес  
 \*\* - 1 шт. при условии заказа опции дискретных выходов  
 \*\*\* - 1 шт. при поставке индикатора с питанием 220 В переменного тока  
 \*\*\*\* - 1 шт. при поставке индикатора с питанием 24 В постоянного тока

## 1.3 Технические характеристики индикатора

### 1.3.1 Аналоговые входные сигналы

Таблица 1.3.1 - Технические характеристики аналоговых входных сигналов

Техническая характеристика	Значение
Количество аналоговых входов	2
Тип входного аналогового сигнала	Унифицированные (ГОСТ 26.011-80) Постоянный ток: от 0 мА до 5 мА, R <sub>вх</sub> =400 Ом от 0 мА до 20 мА, R <sub>вх</sub> =100 Ом от 4 мА до 20 мА, R <sub>вх</sub> =100 Ом Напряжение постоянного тока: от 0 В до 10 В, R <sub>вх</sub> =25 кОм от 0 мВ до 75 мВ, R <sub>вх</sub> ≥25 кОм от 0 мВ до 200 мВ, R <sub>вх</sub> ≥25 кОм от 0 В до 2 В, R <sub>вх</sub> ≥25 кОм  Термопреобразователи сопротивлений (ДСТУ 2858-94): ТСМ 50М, W <sub>100</sub> =1,428, от минус 50 °С до плюс 200°С ТСМ 100М, W <sub>100</sub> =1,428, от минус 50 °С до плюс 200°С ТСМ гр.23, от минус 50 °С до плюс 180°С ТСП 50П, W <sub>100</sub> =1,391, от минус 50 °С до плюс 650°С ТСП 100П, W <sub>100</sub> =1,391, от минус 50 °С до плюс 650°С ТСП гр.21, от минус 50 °С до плюс 650°С  Термопары по ДСТУ 2837-94 (ГОСТ3044-94, DIN IEC 584-1): ТХА (К), от 0 °С до плюс 1300°С ТХК (L), от 0 °С до плюс 800°С
Разрешающая способность АЦП	16 разрядов
Предел допускаемой основной приведенной погрешности измерения входных параметров	≤ 0,2 %
Предел допускаемой дополнительной погрешности, вызванной изменением температуры окружающей среды	< 0,2 % / 10 °С
Период измерения	Не более 0,1 сек
Гальваническая развязка аналогового входа	Входы гальванически изолированы от других входов и остальных цепей, напряжение гальванической развязки не менее 500 В

#### Примечания.

- Каждый канал индикатора ИТМ-120У может быть сконфигурирован на подключение любого типа датчика.
- При заказе входа типа термопара третий вход используется в качестве входа температурной коррекции, компенсации термо-ЭДС свободных концов термопары. Внутренний датчик температуры установлен на тыльной стороне индикатора.

### 1.3.2 Аналоговый выходной сигнал

АО - выходной аналоговый сигнал - ретрансмиссия одного из входных сигналов AI1, AI2.

Таблица 1.3.2 - Технические характеристики аналогового унифицированного выходного сигнала

Техническая характеристика	Значение
Количество аналоговых выходов	1
Тип выходного аналогового сигнала	Унифицированные (ГОСТ26.011-80) Постоянный ток: От 0 мА до 5 мА, $R_n \leq 2000 \text{ Ом}$ От 0 мА до 20 мА, $R_n \leq 500 \text{ Ом}$ От 4 мА до 20 мА, $R_n \leq 500 \text{ Ом}$ Напряжение постоянного тока: От 0 В до 10 В, $R_n \geq 2 \text{ кОм}$
Разрешающая способность ЦАП	16 разрядов
Предел допускаемой основной приведенной погрешности формирования выходного сигнала после калибровки	$\leq 0,2 \%$
Дополнительная погрешность формирования выходного сигнала от изменения сопротивления нагрузки	$\leq 0,1 \%$
Предел допускаемой дополнительной погрешности, вызванной изменением температуры окружающей среды	$< 0,2 \%$ / $10^\circ \text{C}$
Гальваническая развязка аналогового выхода	Выход гальванически изолирован от входов и остальных цепей, напряжение гальванической развязки не менее 500 В

### 1.3.3 Дискретные входные сигналы

Таблица 1.3.3 - Технические характеристики дискретных входных сигналов

Техническая характеристика	Значение
Количество дискретных входов	2
Сигнал логического "0" – состояние ОТКЛЮЧЕНО Сигнал логической "1" – состояние ВКЛЮЧЕНО	от 0 В до 7 В, отрицательной полярности от 18 В до 30 В, отрицательной полярности
Входной ток (потребление по входу)	$\leq 10 \text{ мА}$
Гальваническая развязка дискретных входов	Входы связаны попарно и гальванически изолированы от других входов и остальных цепей, напряжение гальванической развязки не менее 500 В
Встроенный источник постоянного тока для питания пассивных дискретных датчиков	21 В / 25 мА

**Внимание!** Если не используются дискретные входы прибора, то внутренний источник питания можно использовать для питания аналогового датчика с пассивным выходом при подключении к одному из аналоговых входов прибора.

### 1.3.4 Дискретные выходныe сигналы

#### 1.3.4.1 Транзисторный выход

Таблица 1.3.4.1 - Технические характеристики дискретных выходных сигналов. Транзисторный выход

Техническая характеристика	Значение
Количество дискретных выходов	4
Тип выхода	Открытый коллектор (NPN транзистора)
Максимальное напряжение коммутации	$\leq 40 \text{ В}$ постоянного тока
Максимальный ток нагрузки каждого выхода	$\leq 100 \text{ мА}$
Гальваническая развязка дискретных выходов	Выходы гальванически изолированы между собой, от других входов и остальных цепей, напряжение гальванической развязки не менее 1500 В
Сигнал логического "0" Сигнал логической "1"	Разомкнутое состояние транзисторного ключа Замкнутое состояние транзисторного ключа.
Вид нагрузки	Активная, индуктивная



### 1.3.4.2 Релейный выход

Таблица 1.3.4.2 - Технические характеристики дискретных выходных сигналов. Релейный выход

Техническая характеристика	Значение
Количество дискретных выходов	4
Тип выхода	Переключающие контакты реле
Максимальное напряжение коммутации переменного тока (действующее значение)	220 В
Максимальное значение переменного тока	≤ 8 А при резистивной нагрузке ≤ 3 А при индуктивной нагрузке (cosφ=0,4)
Максимальное напряжение коммутации постоянного тока	от 5 В до 30 В
Максимальное значение постоянного тока при коммутации резистивной нагрузкой	от 10 мА до 5 А
Гальваническая развязка дискретных выходов	Выходы гальванически изолированы между собой, от других входов и остальных цепей, напряжение гальванической развязки не менее 1500 В
Сигнал логического "0"	Разомкнутое состояние контактов реле
Сигнал логической "1"	Замкнутое состояние контактов реле

### 1.3.4.3 Оптосимисторный выход

Таблица 1.3.4.3 - Технические характеристики дискретных выходных сигналов. Оптосимисторный выход

Техническая характеристика	Значение
Количество дискретных выходов	4
Тип выхода	Маломощный оптосимистор, встроенный детектор нулевого напряжения фазы позволяет включать нагрузку только при минимальном напряжении на ней (предотвращает создание помех в сети)
Максимальное напряжение коммутации переменного тока (действующее значение) или постоянного тока	Не более 300 В переменного тока
Максимальный ток нагрузки каждого выхода	- не более 0.7 А - в импульсном режиме частотой 50 Гц с длительностью импульса не более 5 мс – до 1 А - пиковый ток перегрузки с длительностью импульса 100 мкс и частотой 120 имп/с – до 1 А
Гальваническая развязка дискретных выходов	Выходы гальванически изолированы между собой, от других входов и остальных цепей, напряжение гальванической развязки не менее 1500 В
Сигнал логического "0"	Отключенное состояние оптосимистора.
Сигнал логической "1"	Включенное состояние оптосимистора.
Вид нагрузки	Активная, индуктивная

### 1.3.5 Интегратор

Таблица 1.3.5 - Технические характеристики интегратора

Техническая характеристика	Значение
Число контуров интегрирования	До 2 (по одному на каждый аналоговый вход)
Режим сброса интегральных значений	– по переполнению, – по переполнению или нажатию клавиш на передней панели прибора, – по переполнению или по сигналу с дискретного входа, – по одновременному нажатию клавиш на передней панели прибора, – по сигналу с дискретного входа.

### 1.3.6 Последовательный интерфейс RS-485

Таблица 1.3.6 - Технические характеристики последовательного интерфейса RS-485

Техническая характеристика	Значение
Количество приемопередатчиков	До 32 приемопередатчика на одном сегменте
Максимальная длина линии в пределах одного сегмента сети	До 1200 метров
Диапазон сетевых адресов	255
Вид кабеля	Витая пара, экранированная витая пара
Протокол связи	Modbus режим RTU (Remote Terminal Unit)
Гальваническая развязка	Интерфейс гальванически изолирован от других входов-выходов и остальных цепей, напряжение гальванической развязки не менее 500 В

### 1.3.7 Электрические данные

Таблица 1.3.7.1 - Технические характеристики электропитания

Техническая характеристика	Значение
Электропитание (подключение к сети)	~ от 100 В до 242 В, 50 Гц = от 18 В до 36 В
Потребляемая мощность	8,5 В·А
Ток потребления по питанию 24 В	≤ 250 мА
Защита данных	EEPROM, сегнетоэлектрическая NVRAM
Подключение	С задней стороны прибора с помощью разъема – клеммы

Таблица 1.3.7.2 - Технические характеристики внутреннего источника электропитания

Техническая характеристика	Значение
Количество источников питания	2 (если дискретные входа не используются, тогда они используются как второй источник питания)
Электропитание:	21 В ± 1 В
Потребляемый ток по питанию 21 В	≤ 25 мА
Подключение	С тыльной стороны регулятора с помощью разъема – клеммы.

### 1.3.8 Корпус. Условия эксплуатации

Таблица 1.3.8 - Условия эксплуатации

Техническая характеристика	Значение
Тип корпуса	Корпус для утопленного щитового монтажа
Размеры фронтальной рамки	96 x 96 мм
Монтажная глубина	200 мм max
Вырез на панели	92 <sup>+0,8</sup> x 92 <sup>+0,8</sup> мм
Крепление корпуса	В электрощитах
Температурный диапазон	-40°C ... +70°C
Климатическое исполнение	группа 4 по ГОСТ 22261, относительная влажность до 90% без конденсации влаги (при температуре +30°C) в закрытых помещениях при отсутствии в воздухе пыли, агрессивных паров и газов
Атмосферное давление	от 84 до 106,7 кПа
Вибрация	с частотой до 60 Гц с амплитудой до 0,1 мм
Помещение	закрытое взрыво-, пожаробезопасное
Положение при монтаже	Любое
Степень защиты	IP30
Масса	< 0,6 кг

1.3.9 По стойкости к механическому воздействию индикатор ИТМ-120У отвечает исполнению 5 согласно ГОСТ 22261.

1.3.10 Среднее время наработки на отказ с учетом технического обслуживания, регламентированного руководством по эксплуатации, - не менее чем 100 000 часов.

1.3.11 Среднее время восстановления работоспособности ИТМ-120У – не более 4 часов.

1.3.12 Средний срок эксплуатации – не менее 10 лет.

1.3.13 Средний срок хранения – 1 год в условиях по группе 1 ГОСТ 15150-69.

1.3.14 Изоляция электрических цепей ИТМ-120У относительно корпуса и между собой при температуре окружающей среды (20 ± 5) °С и относительной влажности воздуха до 80% выдерживает в течении 1 минуты действие испытательного напряжения синусоидальной формы частотой (50 ± 1) Гц с действующим значением 1500 В.

1.3.15 Минимально допустимое электрическое сопротивление изоляции при температуре окружающей среды (20 ± 5) °С и относительной влажности воздуха до 80% составляет не менее 20 МОм.

### 1.4 Средства измерения, инструмент и принадлежности

Перечень принадлежностей, которые необходимы для контроля, регулирования, выполнения работ по техническому обслуживанию индикатора, приведены в таблице 1.5 (согласно ДСТУ ГОСТ 2.610).

Таблица 1.4 - Перечень средств измерения, инструмента и принадлежностей, которые необходимы при обслуживании индикатора ИТМ-120У

Наименование средств измерения, инструмента и принадлежностей	Назначение
1 Вольтметр универсальный Ц300	Измерение выходного сигнала и контроль напряжения питания
2 Магазин сопротивлений Р4831	Задатчик сигнала
3 Дифференциальный вольтметр В1-12	Задатчик сигнала и измерение выходного сигнала
4 Мегаомметр Ф4108	Измерение сопротивления изоляции
5 Пинцет медицинский	Проверка качества монтажа
6 Отвёртка	Разборка корпуса
7 Мягкая бязь	Очистка от пыли и грязи

---

## 1.5 Маркировка и упаковка

1.5.1 Маркировка индикатора выполнена согласно ГОСТ 26828 на табличке с размерами согласно ГОСТ 12971, которая крепится на тыльной стороне корпуса индикатора.

1.5.2 Пломбирование индикатора предприятием-изготовителем при выпуске из производства не предусмотрено.

1.5.3 Упаковка индикатора соответствует требованиям ГОСТ 23170.

1.5.4 Индикатор в соответствии с комплектом поставки упакован согласно чертежам предприятия-изготовителя.

## 2 Функциональные возможности

Структура индикатора ИТМ-120У посредством конфигурации может быть изменена таким образом, что могут быть решены следующие задачи управления:

- ✓ Двухпозиционного управления,
- ✓ Трехпозиционного управления,
- ✓ Индикатора двух физических величин.

Внутренняя программная память индикатора ИТМ-120У содержит большое количество стандартных функций необходимых для управления технологическими процессами и решения большинства инженерных прикладных задач, например, таких как:

- сравнение результата преобразования с уставками минимум и максимум и сигнализацию отклонений,
- программная калибровка каналов по внешнему образцовому источнику аналогового сигнала,
- цифровая фильтрация (для ослабления влияния промышленных помех),
- извлечение квадратного корня,
- кусочно-линейная интерполяция входного сигнала по 16-ти точкам,
- масштабирование шкал измеряемых параметров,
- произвольная конфигурация логических связей измерительных каналов и выходных устройств,
- конфигурирование логики работы выходных дискретных устройств,
- ретрансмиссия входных аналоговых параметров на аналоговый выход устройства,
- интегрирование аналогового сигнала и многое др.

Индикаторы ИТМ-120У конфигурируются при помощи передней панели прибора или через гальванически разделенный интерфейс RS-485 (протокол ModBus), что также позволяет использовать прибор в качестве удаленного индикатора при работе в современных сетях управления и сбора информации.

Параметры конфигурации индикатора ИТМ-120У сохраняются в энергонезависимой памяти.

Индикаторы ИТМ-120У могут изготавливаться по индивидуальному техническому заданию для выполнения конкретной технологической задачи.

---

## 3 Конструкция индикатора и принцип работы

### 3.1 Конструкция индикатора

На передней панели индикатора размещены:

- Цифровые дисплеи,
- Индикаторы уставок MIN-MAX технологической сигнализации соответствующих каналов,
- Индикаторы состояния дискретных выходов,
- Клавиши программирования.

На задней панели индикатора размещены пружинные разъем-клеммы для внешних соединений.



Рисунок 3.1 - Внешний вид передней панели индикатора ИТМ-120У

### 3.2 Назначение дисплеев передней панели

- Цифровой дисплей ПАРАМЕТР 1**

В режиме **РАБОТА** индицирует текущее либо накопленное значение измеряемой технологической величины канала 1.  
В режиме **КОНФИГУРИРОВАНИЕ** индицирует номер параметра конфигурации.
- Цифровой дисплей ПАРАМЕТР 2**

В режиме **РАБОТА** индицирует текущее либо накопленное значение измеряемой технологической величины канала 2.  
В режиме **КОНФИГУРИРОВАНИЕ** индицирует значение выбранного параметра (мигает).

### 3.3 Назначение светодиодных индикаторов

- Индикатор MAX**

Светится, если значение измеряемой величины соответствующего канала превышает значение уставки сигнализации отклонения **MAX**.
- Индикатор MIN**

Светится, если значение измеряемой величины соответствующего канала меньше значения уставки сигнализации отклонения **MIN**.
- Индикаторы ВИХ1 – ВИХ4**

Сигнализируют о включении соответствующего выходного устройства DO1-DO4.
- Индикатор ИНТ**

Мигает, если происходит передача данных по интерфейсному каналу связи.

### 3.4 Назначение клавиш

- Клавиша [▲] Клавиша **БОЛЬШЕ**.  
В режиме **РАБОТА** используется для переключения между режимами отображения текущих и накопленных значений измеряемых технических величин.  
В режиме **КОНФИГУРИРОВАНИЕ** используется для изменения значения параметра настройки прибора. При каждом нажатии этой клавиши осуществляется увеличение значения изменяемого параметра. При удерживании этой клавиши в нажатом положении увеличение значений происходит непрерывно.
- Клавиша [▼] Клавиша **МЕНЬШЕ**.  
В режиме **РАБОТА** вместе с клавишей **МЕНЮ** [⊙] используется для сброса накопленных (интегральных) значений измеряемых технических величин.  
В режиме **КОНФИГУРИРОВАНИЕ** используется для изменения значения параметра настройки прибора. При каждом нажатии этой клавиши осуществляется уменьшение значения изменяемого параметра. При удерживании этой клавиши в нажатом положении уменьшение значений происходит непрерывно.
- Клавиша [⏏] Клавиша **ВВОД**.  
Используется для подтверждения выполняемых действий или операций, для фиксации вводимых значений. Например, подтверждение входа в режим конфигурации, продвижение по уровням конфигурации и т.п.
- Клавиша [⊙] Клавиша **МЕНЮ**.  
В режиме **РАБОТА** служит для вызова меню конфигурации. Вместе с клавишей [▼] используется для сброса накопленных (интегральных) значений измеряемых технических величин.  
В режиме **КОНФИГУРИРОВАНИЕ** используется для продвижения по меню конфигурации.

### 3.5 Структурная схема индикатора ИТМ-120У

Структурная схема индикатора ИТМ-120У показана на рисунке 3.2.

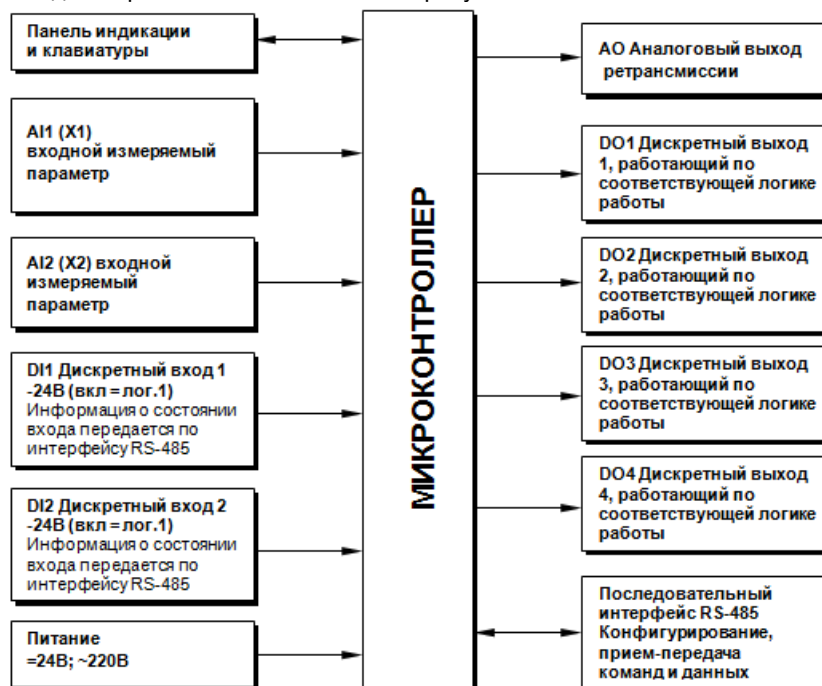


Рисунок 3.2 - Структурная схема индикатора ИТМ-120У

### 3.6 Функциональная схема индикатора ИТМ-120У

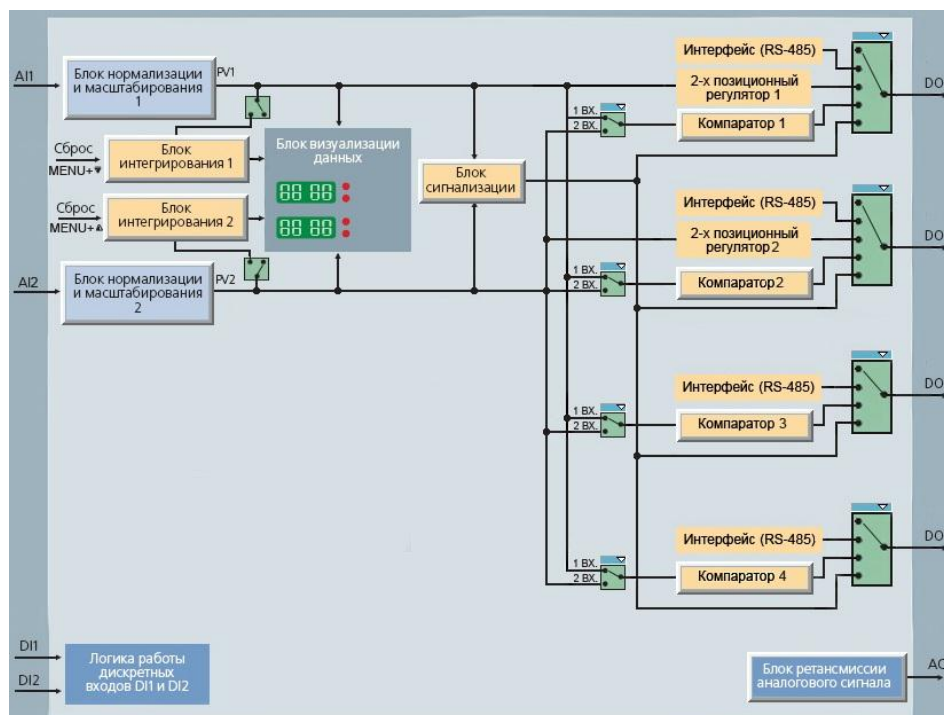


Рисунок 3.3 - Функциональная схема индикатора ИТМ-120У

### 3.7 Принцип работы индикатора ИТМ-120У

Индикатор ИТМ-120У, структурная схема которого приведена на рисунке 3.2, представляет собой устройство измерения значения, обработки, преобразования и индикации двух входных сигналов, выдачи управляющих воздействий по двум независимым каналам и ретрансмиссии одного из аналоговых входных сигналов на аналоговый выход.

Индикатор ИТМ-120У работает под управлением современного, высокоинтегрированного микроконтроллера RISC архитектуры, изготовленного по высокоскоростной КМОП технологии с низким энергопотреблением. В постоянно запоминающем устройстве располагается большое количество функций для решения задач контроля и регулирования. Посредством конфигурирования пользователь может самостоятельно настраивать индикатор на решение определенных задач.

Индикатор ИТМ-120У оснащен аналого-цифровым преобразователем, узлами цифро-дискретного вывода, сторожевыми схемами для контроля циклов работы программы, энергонезависимой памятью EEPROM, NVRAM для сохранения пользовательских параметров конфигурации и данных.

Внутренняя программа индикатора ИТМ-120У функционирует с постоянным временным циклом. В начале каждого цикла внутренней рабочей программы считываются значения аналоговых входов, производится считывание и обработка клавиатуры (подавление дребезга и обнаружение достоверности), прием команд и данных из последовательного интерфейса. При помощи этих входных сигналов осуществляются, в соответствии с выбранными пользователем функциями и параметрами конфигурации, все расчеты. После этого осуществляется вывод информации на дискретные выходы, на индикационные элементы, а так же фиксация вычисленных величин для режима передачи последовательного интерфейса.

#### 3.7.1 Принцип работы блока обработки аналогового входа

В индикаторе ИТМ-120У аппаратно можно подключить два аналоговых входных сигнала, которые принимаются соответственно первым АIN1 и вторым АIN2 функциональными блоками нормализации и масштабирования. За эти блоки отвечают соответственно уровни конфигурации 1 и 2.

Аналоговый сигнал имеет процедуру обработки. Данная процедура используется для представления аналогового сигнала в необходимой пользователю форме (нормированный сигнал в технических единицах). На рисунке 3.4 показана схема обработки аналогового входа.

На рисунке приняты следующие обозначения:

1. **Фильтр импульсных помех.** Используется для подавления импульсных помех. Определяется параметром **1.14(2.14)** «Максимальная длительность импульсной помехи». Если в каком либо цикле измерения технологического параметра обнаружено его изменение, то предполагается возможность действия помехи и выходной сигнал сформируется (с учетом усреднения измерительных значений) по истечении установленного времени длительности помехи. То есть, если длительность изменения сигнала больше заданного  $T_{\text{помехи}}$ , то это изменение расценивается как естественное и принимается в дальнейшую обработку с задержкой времени  $T_{\text{помехи}}$ . Работа данного фильтра вносит дополнительное транспортное запаздывание в систему регулирования, которое равно величине параметра «Максимальная длительность импульсной помехи». Поэтому всегда нужно стремиться минимизировать данный параметр.

2. **Модуль нормализации сигнала.** Этот модуль нормализует входящий аналоговый сигнал. Важной функцией данного модуля есть контроль достоверности данных. В случае выхода аналогового сигнала на 10% за диапазон, который устанавливается при калибровке индикатора, модуль посылает сигнал индикатору о недостоверности данных в канале.

3. **Параметры калибровки.** Определяют точность канала и меняются при замене датчика или переходе на другой тип датчика. Подробнее о калибровках аналоговых входов смотрите в разделе 5 данного руководства.

4. **Экспоненциальный фильтр.** Фильтр используется для подавления помех, а также для подавления «дребезга» индикации (частых изменений показания индикатора из-за колебаний входного параметра). Определяется параметром **1.06(2.06)** «Постоянная времени цифрового фильтра».

5. **Модуль масштабирования сигнала.** Этот модуль линеаризует и масштабирует входящий сигнал согласно заданной пользователем номинальной статической характеристики датчика, который подключен к данному входу. Именно в этом модуле выбирается тип подключенного к каналу датчика. Пользователь имеет возможность линеаризовать сигнал по собственной кривой линеаризации.

6. **Таблица координат линеаризации сигнала.** Данная таблица определяет координаты пользовательской линеаризации, параметры которой задаются на уровне конфигурации **8 (10)** и **9 (11)**.

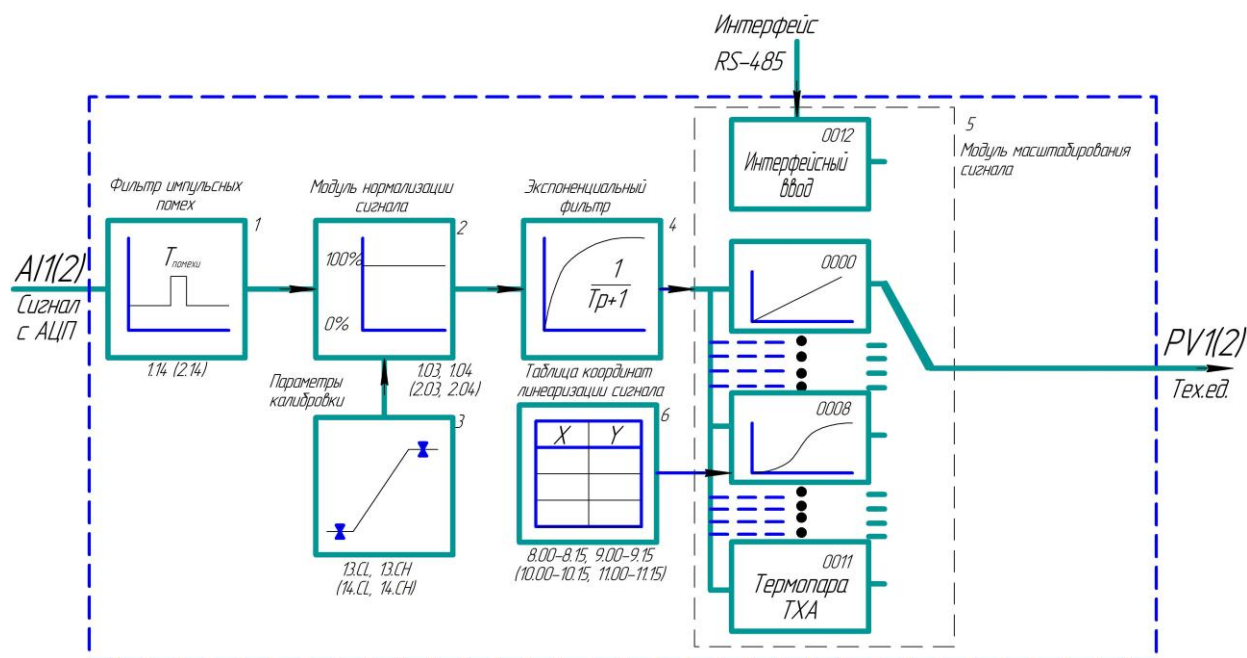


Рисунок 3.4 – Блок-схема обработки аналогового входа

**Примечания:**

1. При выборе типа датчика с заданным диапазоном измерения (термосопротивления и термопары), в модуле масштабирования сигнала параметры выставляются автоматически и изменение их заблокировано.
2. При интерфейсном вводе, измеряемого параметра настройки модуля нормализации и фильтров не имеют смысла, так как сигнал по интерфейсу передается сразу в модуль масштабирования сигнала.

### 3.7.2 Линеаризация аналоговых входов AI1 и AI2

Функция линеаризации подчинена аналоговым входам AI1 и AI2. Линеаризация дает возможность правильного физического представления нелинейных измеряемых параметров.

\* С помощью линеаризации можно производить, например, отображение емкостей в литрах, метрах кубических или килограммах продукта, в зависимости от измеренного входного сигнала уровня в емкости.

При индикации линеаризуемой величины входа AI1 и AI2, определяющими параметрами являются начальное и конечное значение шкалы (процентное отношение к диапазону измерения), положение десятичного разделителя, а также эквидистантные опорные точки линеаризации. Кривая линеаризации имеет «преломления» в опорных точках.

#### 3.7.2.1 Параметры линеаризации входа AI1 и AI2

Например, параметры линеаризации входа AI1 следующие (для входа AI2 аналогично):

##### **Уровень 1. Конфигурация аналогового входа AI1**

- [1.07] = 0008 - Градуировочная характеристика аналогового входа AI1 - линеаризованная
- [1.08] Количество участков линеаризации входа AI1
- [1.05] Положение десятичного разделителя при индикации входа AI1

##### **Уровень 8. Абсциссы опорных точек линеаризации входа AI1**

- [8.00] Абсцисса начального значения (в % от входного сигнала)
- [8.01] Абсцисса 01-го участка
- .....
- [8.15] Абсцисса 15-го участка

##### **Уровень 9. Ординаты опорных точек линеаризации входа AI1**

- [9.00] Ордината начального значения (сигнал в технических единицах от -9999 до 9999)
- [9.01] Ордината 01-го участка
- .....
- [9.15] Ордината 15-го участка

#### 3.7.2.2 Определение опорных точек линеаризации

##### *3.7.2.2.1 Определение количества опорных точек линеаризации.*

Определить и задать необходимое количество опорных точек линеаризации в параметре [1.08]. Пределы изменения параметра [1.08] от 0000 до 0015.

Выбор необходимого количества опорных точек линеаризации производится из соображения обеспечения необходимой точности измерения.

##### *3.7.2.2.2 Определение значений опорных точек линеаризации.*

Для каждого значения индицируемого входного сигнала  $Y_i$  (в технических единицах от -9999 до 9999 с учетом десятичного разделителя) вычислить соответствующую физическую величину из соответствующих функциональных (градуировочных) таблиц. Или графически из соответствующей кривой (при необходимости интерполировать) и задать значение для соответствующей опорной величины входного физического сигнала  $X_i$  (в %, от 00,00% до 99,99%).



## 3.7.2.3 Примеры линейаризации сигналов

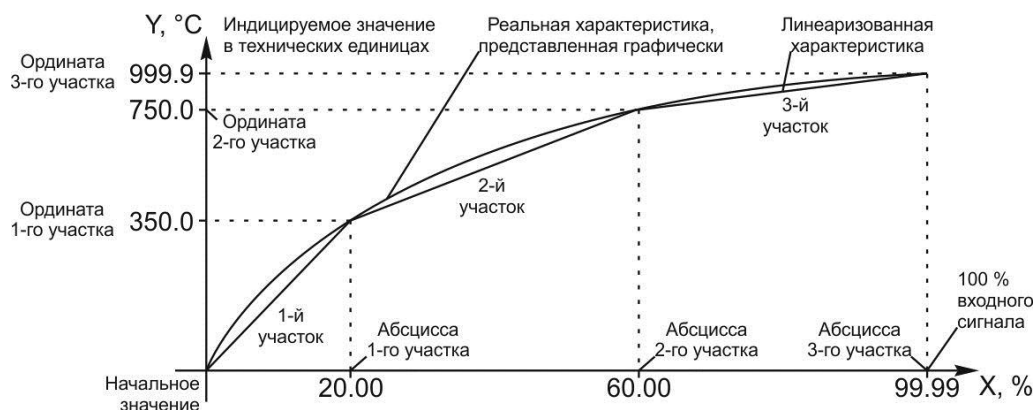
**Пример 1. Линейаризация сигнала, подаваемого на вход AI1, представленная графически (кривой)**

Рисунок 3.5 – График линейаризованного сигнала

**Конфигурируемые параметры для примера 1:**

[1.07] = 0008	[8.00] = 00,00	[9.00] = 0000 (индицируется «000,0»)
[1.08] = 0003	[8.01] = 20,00	[9.01] = 3500 (индицируется «350,0»)
[1.05] = 000,0	[8.02] = 60,00	[9.02] = 7500 (индицируется «750,0»)
	[8.03] = 99,99	[9.03] = 9999 (индицируется «999,9»)

**Пример 2. Линейаризация сигнала, подаваемого на вход AI1, представленная градуированной таблицей**

Линейаризация сигнала, снимаемого с термопары градуировки ТПП, и подаваемого на вход AI1, диапазон измеряемых температур 0 - 1400°C, диапазон входного сигнала 0 - 14,315 мВ (0 - 100%).

Для обеспечения необходимой точности измерения выбираем 15 участков линейаризации и рассчитанные значения в % входного сигнала для каждой опорной точки вводятся в соответствующий параметр уровней 8 и 9.

**Конфигурируемые параметры для примера 2:**

[1.07] = 0008	Тип шкалы аналогового входа AI1 - линейаризованная
[1.08] = 0015	Количество участков линейаризации входа AI1
[1.05] = 0000,	Положение десятичного разделителя при индикации входа AI1

Параметры уровней 8 и 9 рассчитываются и вводятся согласно таблице 3.1.

Таблица 3.1 - Расчет и ввод параметров линейаризации примера 2

Номер опорной точки	Значение измеряемой температуры, °C	Значение входного сигнала в мВ	Параметры уровня 9		Параметры уровня 8	
			Ординаты опорных точек линейаризации входа AI1		Абсциссы опорных точек линейаризации входа AI1	
			Номер параметра	Вводимое значение, °C	Номер параметра	Вводимое значение, %
0	0	0,000	[9.00]	0000	[8.00]	00,00
1	50	0,297	[9.01]	0050	[8.01]	02,07
2	100	0,644	[9.02]	0100	[8.02]	04,50
3	150	1,026	[9.03]	0150	[8.03]	07,17
4	200	1,436	[9.04]	0200	[8.04]	10,03
5	300	2,314	[9.05]	0300	[8.05]	16,16
6	400	3,250	[9.06]	0400	[8.06]	22,70
7	500	4,216	[9.07]	0500	[8.07]	29,45
8	600	5,218	[9.08]	0600	[8.08]	36,45
9	700	6,253	[9.09]	0700	[8.09]	43,68
10	800	7,317	[9.10]	0800	[8.10]	51,11
11	900	8,416	[9.11]	0900	[8.11]	58,79
12	1000	9,550	[9.12]	1000	[8.12]	66,71
13	1100	10,714	[9.13]	1100	[8.13]	74,84
14	1300	13,107	[9.14]	1300	[8.14]	91,56
15	1400	14,315	[9.15]	1400	[8.15]	99,99

### 3.7.3 Отображение интегральных значений

Индикатор ИТМ-120У в своей структуре имеет 2 независимых блока интегрирования (по одному на канал измерения).

За работу интеграторов отвечают соответствующие параметры настройки индикатора:

1. Разрешение функции интегрирования по входу – параметр [1.15] для измерительного канала входа AI1 и параметр [2.15] – для входа AI2.
2. Режим сброса интегральных значений - параметр [1.16] для измерительного канала входа AI1 и параметр [2.16] – для входа AI2.
3. Режим индикации интегратора – параметр [12.04].

Выбор режима индикации интегратора определяется параметром [12.04]:

1. [12.04] = 0000 – поочередная индикация интегральных значений каналов

При переходе в режим **РАБОТА** на цифровых дисплеях отображаются текущие значения измеряемых технологических величин каналов 1 и 2. При нажатии клавиши **[▲]** на цифровом дисплее ПАРАМЕТР 1 будет отображаться номер интегратора (**Su 1** или **Su 2**), а на дисплее ПАРАМЕТР 2 будут отображаться интегральные значения соответствующих измеряемых технологических величин. Повторное нажатие клавиши **[▲]** вновь переведет прибор в режим **РАБОТА** с отображением текущих параметров.

2. [12.04] = 0001 – одновременная индикация интегральных значений по обоим каналам с миганием

При переходе в режим **РАБОТА** (при включении прибора (подаче питания) или при выходе из режима **КОНФИГУРИРОВАНИЕ**) на цифровых дисплеях отображаются текущие значения измеряемых технологических величин каналов 1 и 2. При кратковременном нажатии клавиши **[▲]** на цифровых дисплеях будут отображаться накопленные (интегральные) значения измеряемых технологических величин. Повторное нажатие клавиши **[▲]** вновь переведет прибор в режим **РАБОТА** с отображением текущих параметров. При отображении текущего значения измеряемой технологической величины цифровой индикатор соответствующего канала светится постоянно, при отображении накопленного значения – мигает.

Сброс интегральных значений по каналам может быть выполнен одним из способов:

- по переполнению,
- по переполнению или одновременному нажатию клавиш **[▼]** и **[○]**,
- по переполнению или сигналу дискретного входа,
- по одновременному нажатию клавиш **[▼]** и **[○]**,
- по сигналу дискретного входа.

Режим сброса накопленных значений определяется соответствующими параметрами настройки прибора ([1.16] для измерительного канала входа AI1 и [2.16] – канала AI2).

#### Примечания

1. Если разрешение функции интегрирования по одному из аналоговых входов прибора не установлено, накопленное значение по этому входу, независимо от значения параметра настройки [12.04] отображаться не будет.
2. Если разрешение функции интегрирования не установлено ни по одному из аналоговых входов прибора, на цифровых дисплеях ПАРАМЕТР 1 и ПАРАМЕТР 2 в режиме **РАБОТА** будут отображаться только текущие значения измеряемых технологических величин каналов 1 и 2 и переключение по нажатию клавиши **[▲]** будет заблокировано.

### 3.7.4 Принцип работы блока сигнализации

Контроль выхода за границы уставок сигнализации производится для измеряемых величин PV1 и PV2. Для каждого из этих параметров уставки минимума, максимума и гистерезис задаются на уровнях конфигурации этих параметров. Также эти уставки можно задавать через интерфейс в соответствующих регистрах с помощью программного обеспечения МИК-Конфигуратор, регистры сигнализации указаны в таблице В.1.

Сигнализация может быть с квитированием и без. Если параметр отображения сигнализации в меню индикатора выбран **1.11(2.11)=0001** (с квитированием), то при превышении измеряемой величиной уставок сигнализации индикатор сигнализации начинает мигать. Когда оператор заметил выход параметра за уставки сигнализации он может квитировать сигнал с передней панели клавишей **[○]**.

### 3.7.5 Принцип работы аналогового выхода

Индикатор ИТМ-120У имеет один аналоговый выход, который работает в режиме **ретрансмиссии** (прямая передача с масштабированием) входного сигнала на выход.

При работе выхода в режиме ретрансмиссии важными параметрами есть: «Значение входного сигнала равное 0% выходного сигнала» и «Значение входного сигнала равное 100% выходного сигнала» (на рисунке изображены пунктирными линиями). Этими параметрами достигается масштабирование выходного сигнала относительно входного. Таким образом, можно реализовать вывод аналогового сигнала, который будет повторять форму сигнала, подключенного на вход блока аналогового вывода, но на его определенном диапазоне. Рисунок 3.6 иллюстрирует работу аналогового вывода в режиме ретрансмиссии.

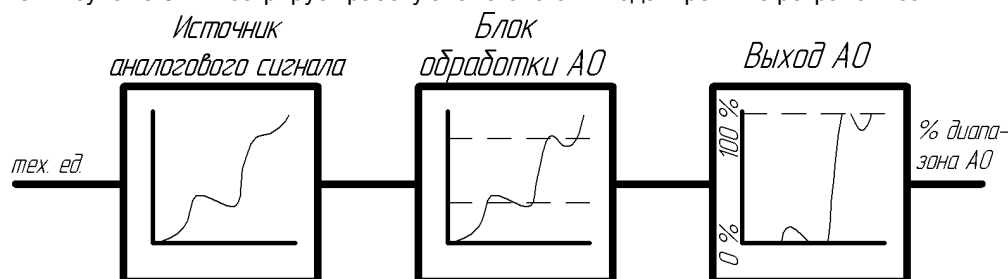


Рисунок 3.6 – Работа блока аналогового вывода в режиме ретрансмиссии

Как видно из рисунка 3.6, блок обработки нормирует входной сигнал, приводя его в диапазон 0 – 100% выходного сигнала. В зависимости от типа выходного сигнала это будет выражаться в электрических сигналах. Например, аналоговый выход имеет калибровку 0 – 20 мА. В этом случае при сигнале 50% из блока обработки АО на клеммы будет подаваться ток 10 мА.

**Примечание:**

1. Параметры настройки работы аналогового выхода сгруппированы на уровне 15;
2. Для корректной работы аналоговый выход должен быть откалиброван.

### 3.7.6 Принцип работы логического устройства

Логическое устройство имеет следующие функции:

- двухпозиционный регулятор (только дискретные выходы DO1 и DO2);
- компаратор (устройство сравнения);
- сигнализатор.

Сигналы DO1-DO4 являются свободно-программируемыми. Т.е. дискретный выход может в соответствии с выбранной логикой работы и уставками управляться одним из выбранных аналоговых сигналов (см. параметры [3.00], [4.00], [5.00], [6.00]).

Работа выходного устройства по логике **двухпозиционного управления** (только для выходных устройств DO1, DO2).

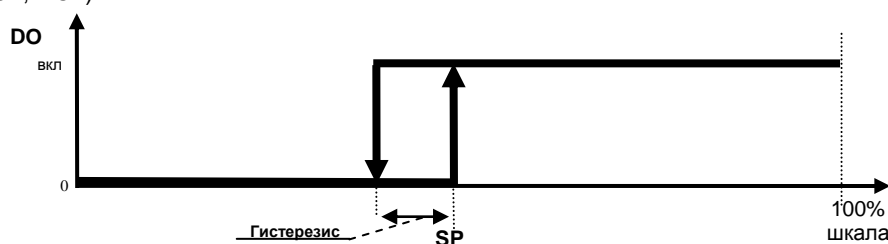


Рисунок 3.7 – Пример работы выходного устройства по логике 2-х позиционного управления

**Примечание.** Задание SP меняется с передней панели одноразовым нажатием кнопки "меню" (если оба выходных устройства работают по этой логике, то задание для второго меняется повторным нажатием клавиши "меню"). Если выбрана другая логика работы, то изменение задания заблокировано.

Принцип работы логического устройства в режиме **компаратора** показан на рисунке 3.8. В пунктах меню **3.00-6.00** выбирается источник аналогового сигнала для управления дискретным выходом. На рисунке 3.8 для управления первым дискретным выходом DO1 выбран выход первого функционального блока, а для второго дискретного выхода – выход второго функционального блока.

В пункте меню **3.01-6.01** выбирается логика работы логического устройства. На рисунке 3.8 показано, как работает компаратор - в зоне **MIN-MAX** и **больше MAX**. Для первого случая формируется на выходе логическая единица, когда входной сигнал находится между уставками MIN и MAX. Значение этих уставок задается в пунктах меню **3.02..04 - 6.02..04**. Во втором случае формируется единица на выходе тогда, когда входной сигнал превышает уставку MAX.

Срабатывание запоминается на соответствующем индикаторе (MIN или MAX) передней панели даже после входа значения параметра в норму. Сигнализация может быть квитирована (сброшена) с помощью клавиши [O].

Выходной сигнал логического устройства может быть статическим или импульсным (динамическим) с заданной длиной импульса. При статическом выходном сигнале логическое устройство формирует логическую единицу на протяжении времени, когда параметр входит в зону заданную логику работы. А при импульсном выходном сигнале длина выходного импульса задается в пункте меню **3.05-6.05**. На рисунке 3.8 импульсный сигнал изображен серой заливкой со временем длительности импульса  $T$ .

Выход логического устройства (0/1) подается на дискретный выход, который формирует состояние реле ВЫКЛ/ВКЛ. Также значение выхода логического устройства записываются в регистры 9-12 (см. табл. В.1).

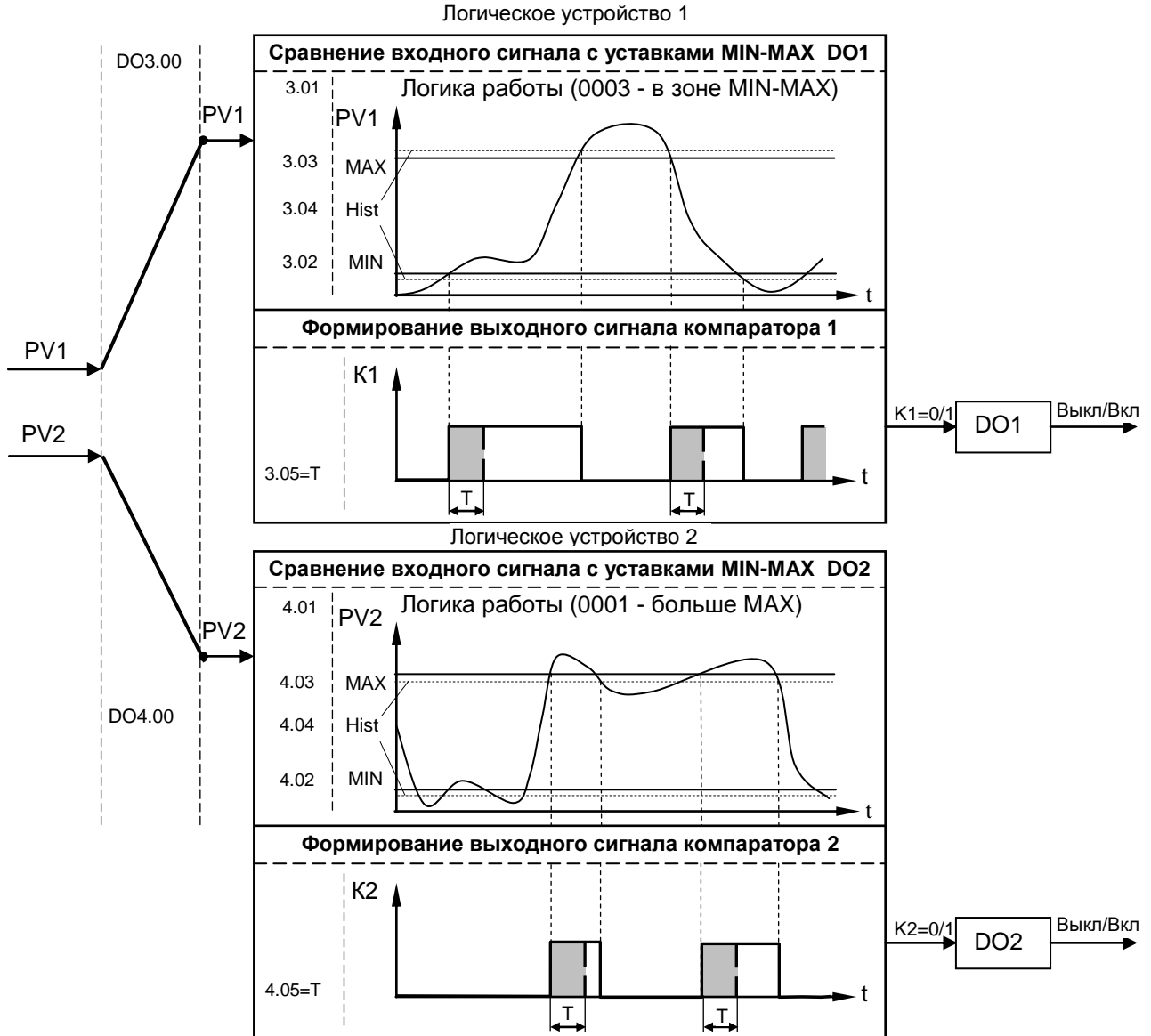


Рисунок 3.8 – Функциональная схема принципа работы компаратора

---

## 4 Использование по назначению

### 4.1 Эксплуатационные ограничения при использовании индикатора

4.1.1 Место установки индикатора ИТМ-120У должно отвечать следующим условиям:

- обеспечивать удобные условия для обслуживания и демонтажа;
- температура и относительная влажность окружающего воздуха должна соответствовать требованиям климатического исполнения прибора;
- окружающая среда не должна содержать токопроводящих примесей, а также примесей, которые вызывают коррозию деталей прибора;
- напряженность магнитных полей, вызванных внешними источниками переменного тока частотой 50 Гц или вызванных внешними источниками постоянного тока, не должна превышать 400 А/м;
- параметры вибрации должны соответствовать исполнению 5 согласно ГОСТ 22261.

4.1.2 При эксплуатации индикатора необходимо исключить:

- попадание токопроводящей пыли или жидкости внутрь прибора;
- наличие посторонних предметов вблизи прибора, ухудшающих его естественное охлаждение.

4.1.3 Во время эксплуатации необходимо следить за тем, чтобы подсоединенные к прибору провода не переламывались в местах контакта с клеммами и не имели повреждений изоляции.

### 4.2 Подготовка индикатора к использованию

4.2.1 Освободите индикатор от упаковки.

4.2.2 Перед началом монтажа прибора необходимо выполнить внешний осмотр. При этом обратить особое внимание на чистоту поверхности, маркировки и отсутствие механических повреждений.

4.2.3 **ВНИМАНИЕ!!!** При подключении индикатора ИТМ-120У соблюдать указания мер безопасности раздела 6.2 настоящей инструкции.

4.2.4 Кабельные связи, соединяющие индикатор ИТМ-120У, подключаются через клеммы соединительных разъемов в соответствии с требованиями действующих "Правил устройства электроустановок".

4.2.5 Подключение входов-выходов к индикатору ИТМ-120У производят в соответствии со схемами внешних соединений, приведенных в приложении Б.

4.2.6 При подключении линий связи к входным и выходным клеммам принимайте меры по уменьшению влияния наведенных шумов: *используйте* входные и (или) выходные шумоподавляющие фильтры для индикатора (в т.ч. сетевые), шумоподавляющие фильтры для периферийных устройств, используйте внутренние цифровые фильтры аналоговых входов индикатора ИТМ-120У.

4.2.7 Не допускается объединять в одном кабеле (жгуте) цепи, по которым передаются аналоговые, интерфейсные сигналы и силовоточные сигнальные или силовоточные силовые цепи. Для уменьшения наведенного шума отделите линии высокого напряжения или линии, проводящие значительные токи, от других линий, а также избегайте параллельного или общего подключения с линиями питания при подключении к выводам.

4.2.8 Необходимость экранирования кабелей, по которым передается информация, зависит от длины кабельных связей и от уровня помех в зоне прокладки кабеля. Рекомендуется использовать изолирующие трубки, каналы, лотки или экранированные линии.

4.2.9 Для обеспечения стабильной работы оборудования колебания напряжения и частоты питающей электросети должны находиться в пределах технических требований, указанных в разделе 1.3, а для каждого составляющего компонента системы – в соответствии с их руководствами по эксплуатации. При необходимости, для непрерывных технологических процессов, должна быть предусмотрена защита от отключения (или выхода из строя) системы подачи электропитания – установкой источников бесперебойного питания.

---

### 4.3 Режим РАБОТА

Прибор переходит в этот режим всякий раз, когда включается питание. Из этого режима можно перейти в режим **КОНФИГУРИРОВАНИЕ**.

В процессе работы можно осуществлять мониторинг, т.е. визуально отслеживать измеряемую величину всех каналов (текущие значения). Кроме того, можно отслеживать на светодиодных индикаторах сигналы технологической сигнализации при превышении верхнего или нижнего пределов отклонения. Так же с помощью светодиодных индикаторов можно наблюдать за состоянием дискретных выходов.

### 4.4 Режим КОНФИГУРИРОВАНИЕ

С помощью режима "Конфигурирование" вводят параметры входных сигналов, параметры сигнализации отклонений, параметры типа управления, параметры сетевого обмена, параметры выходов и системные параметры.

Параметры разделены по группам, каждая из которых называется "уровень". Каждое заданное значение (элемент настройки) в этих уровнях называется "параметром". Параметры, используемые в индикаторе ИТМ-120У, сгруппированы в семнадцать уровней и представлены на диаграмме (рисунок 4.1). Индикация значения параметров конфигурации и их номеров указаны на рисунке 4.2. Назначение уровней конфигурации указано в таблице 4.1.

Переход в режим конфигурации и настроек осуществляется из режима РАБОТА длительным, более 3-х секунд, нажатием клавиши [0].

После этого на дисплей ПАРАМЕТР1 выводится меню ввода пароля: «PASS».

С помощью клавиш программирования [▲],[▼] на дисплее ПАРАМЕТР2 ввести пароль: «0002» и кратковременно нажать клавишу [↵].

#### **ВНИМАНИЕ!**

Если пароль введен не верно – индикатор перейдет в режим РАБОТА.

Если пароль введен верно - то индикатор перейдет в режим КОНФИГУРАЦИИ.

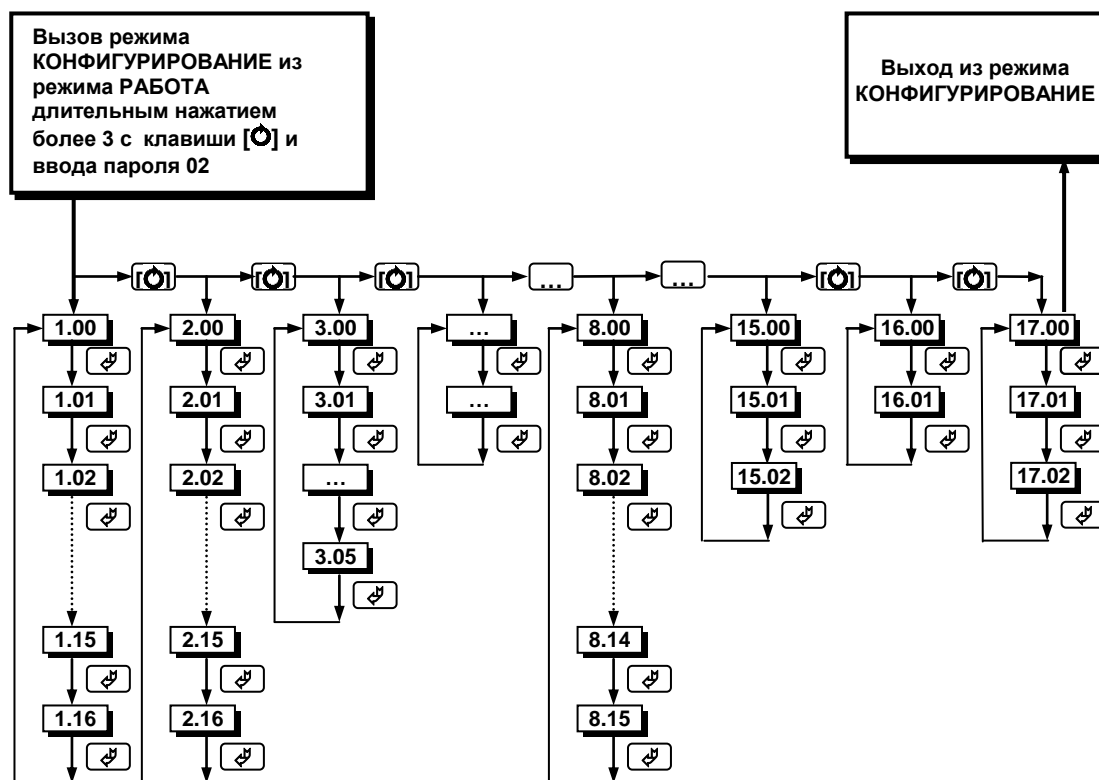


Рисунок 4.2 - Диаграмма уровней режима конфигурации и настроек

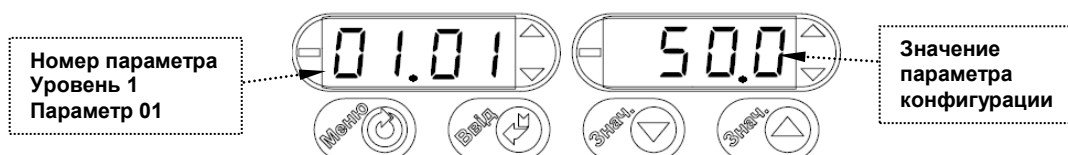


Рисунок 4.3 - Индикация значения параметров конфигурации и их номеров

Таблица 4.1 - Назначение уровней конфигурации

Номер УРОВНЯ	Назначение УРОВНЯ
1	Настройка параметров измерительного канала входа AI1
2	Настройка параметров измерительного канала входа AI2
3	Конфигурация логических связей измерительных каналов и выходного устройства DO1
4	Конфигурация логических связей измерительных каналов и выходного устройства DO2
5	Конфигурация логических связей измерительных каналов и выходного устройства DO3
6	Конфигурация логических связей измерительных каналов и выходного устройства DO4
7	Конфигурация функции ретрансмиссии АО
8	Абсциссы опорных точек линеаризации входа AI1
9	Ординаты опорных точек линеаризации входа AI1
10	Абсциссы опорных точек линеаризации входа AI2
11	Ординаты опорных точек линеаризации входа AI2
12	Параметры сетевого обмена
13	Калибровка входа AI1
14	Калибровка входа AI2
15	Калибровка аналогового выхода АО
16	Запись в энергонезависимую память
17	Загрузка заводских настроек

#### 4.4.1 Конфигурирование прибора

После перехода в режим конфигурации на дисплее ПАРАМЕТР 1 появятся номер уровня конфигурации и номер параметра: 01.01. Выбрать соответствующий уровень клавишей [O].

После выбора нужного уровня нужно выбрать необходимый параметр клавишей [F]. После этого на дисплее ПАРАМЕТР 2 появится значение параметра.

С помощью клавиш [▲], [▼], при необходимости, произвести изменение значения выбранного параметра, кратковременно нажать клавишу [F] – прибор снова перейдет в режим выбора параметра.

С помощью клавиши программирования [F] установить следующий необходимый для изменения пункт меню, и т.д. пока все необходимые параметры на данном уровне конфигурации не будут изменены.

Для того чтобы вернуться к выбору уровня конфигурации, необходимо нажать клавишу [O].

Далее выбрать следующей уровень конфигурации, который нужно изменить и повторить вышеизложенные операции. И так до тех пор, пока не будут изменены все нужные параметры.

Вызвать уровень «16» и сохранить все измененные значения в энергонезависимой памяти (клавишей [F] выбрать параметр «01» и клавишей [▲] установить значение «0001», после чего нажать клавишу [F]). При сохранении параметров в энергонезависимой памяти выход из режима конфигурации осуществляется автоматически.

Если измененные параметры не нужно сохранять в энергонезависимой памяти (параметры сохраняются в оперативной памяти), выход из режима конфигурации осуществляется длительным, более 3-х секунд, нажатием клавиши [O] или по истечении времени 2-х минут.

Для перехода непосредственно из режима конфигурации в режим РАБОТА необходимо удерживать клавишу [O] в течение 3 секунд. В режиме РАБОТА происходит измерение и обработка входных сигналов в соответствии с заданными настройками, а также формирование выходных воздействий.

#### 4.4.2 Разрешение конфигурирования индикатора по сети ModBus. Запись параметров в энергонезависимую память. Загрузка параметров из энергонезависимой памяти

Конфигурирование индикатора производится как с передней панели индикатора, так и по протоколу ModBus (RTU). Через интерфейс конфигурирование производится с помощью программного приложения МИК-конфигуратор (распространяется бесплатно) или через SCADA систему.

Для того чтобы избежать не санкционированного изменения параметров конфигурации через интерфейс существует уровень защиты доступа к регистрам конфигурации. Запретить или разрешить доступ к этим регистрам можно с верхнего уровня, а также в меню конфигурации индикатора.

##### 4.4.2.1 Разрешения конфигурирования по сети ModBus.

Разрешения конфигурирования по сети ModBus разрешается на верхнем уровне записью в регистр значения «1». Если в этом регистре находится «0», то конфигурирование на верхнем уровне запрещено.

С передней панели индикатора разрешение программирования осуществляется на уровне конфигурации 17 при выборе параметра 17.00=0001.

Необходимо помнить, что после загрузки конфигурации по сети, необходимо сделать запись параметров в энергонезависимой памяти.

#### 4.4.2.2 Запись параметров в энергонезависимую память.

Запись параметров в энергонезависимую память *производится* следующим образом:

- 1) произвести модификацию всех необходимых параметров.
- 2) установить значение параметра 16.01 = 0001.
- 3) нажать клавишу [F].
- 4) после указанных операций будет произведена запись всех модифицированных параметров в энергонезависимую память. После проведения записи параметров прибор перейдет в режим РАБОТА. После записи параметр 16.01 автоматически устанавливается в 0000.

#### 4.4.2.3 Загрузка параметров из энергозависимой памяти.

Для загрузки параметров настроек пользователя необходимо:

- 1) установить значения параметра 17.01=0001,
- 2) нажать клавишу [F],
- 3) после указанных операций будут загружены все пользовательские настройки. После загрузки параметр 17.01 автоматически устанавливается в 0000.

#### 4.4.3 Загрузка заводских настроек индикатора

Для загрузки параметров настройки предприятия изготовителя (установка заводских значений по умолчанию) необходимо:

- 1) установить значения параметра 17.02=0001,
- 2) нажать клавишу [F],
- 3) после указанных операций будут загружены все заводские настройки. После загрузки параметр 17.02 автоматически устанавливается в 0000.

#### Необходимо помнить:

- 1) что после загрузки настроек при необходимости необходимо произвести запись параметров в энергонезависимую память (см. раздел 4.7.5), в противном случае загруженная информация не будет сохранена при отключении питания индикатора;
- 2) после загрузки заводских настроек, настройки пользователя будут потеряны;
- 3) если запись в память не производилась, то после выключения питания, в памяти останутся старые настройки.
- 4) заводские настройки пользователь изменить не может.

### 4.5 Порядок настройки аналоговых входов и аналогового выхода

При настройке и перестройке с одного типа входного сигнала на другой тип, необходимо выполнить следующее:

- установить значение параметра [1.07] ([2.07] для аналогового входа AI2), соответствующее типу входного сигнала,
- установить положение переключателей на модуле универсальных входов в положение согласно выбранному типу входного сигнала (таблица 4.2, рисунок 4.4).

Таблица 4.2 - Типы входных сигналов и положения переключателей

Тип входного сигнала	Код входа при заказе изделия	Параметр меню конфигурации	Положение переключателей на модуле универсальных входов (рисунок 4.5)
<b>Аналоговый вход AI1</b>			
От 0 мА до 5 мА Rвх=400 Ом	01	[1.07]=0000	JP1 [1-2], [7-8], J1 [3-4], J3 [5-6]
От 0 мА до 20 мА, Rвх=100 Ом	02	[1.07]=0000	JP1 [1-2], [5-6], J1 [3-4], J3 [5-6]
От 4 мА до 20 мА, Rвх=100 Ом	03	[1.07]=0000	JP1 [1-2], [5-6], J1 [3-4], J3 [5-6]
От 0В до 10В, Rвх=25 кОм	04	[1.07]=0000	JP1 [2-4], [5-7], J1 [3-4], J3 [5-6]
От 0мВ до 75 мВ	05	[1.07]=0000	JP1 [1-2], [5-7], J1 [3-4], J3 [1-2]
От 0мВ до 200 мВ	06	[1.07]=0000	JP1 [1-2], [5-7], J1 [3-4], J3 [3-4]
От 0В до 2 В	07	[1.07]=0000	JP1 [1-2], [5-7], J1 [3-4], J3 [5-6]
TSM 50M, от минус 50°C до плюс 200°C	08	[1.07]=0002	JP1 [1-2], [5-7], J1 [1-2], J3 [3-4]
TSM 100M, от минус 50°C до плюс 200°C	09	[1.07]=0003	JP1 [1-2], [5-7], J1 [1-2], J3 [3-4]
TSM гр.23, от минус 50°C до плюс 180°C	10	[1.07]=0004	JP1 [1-2], [5-7], J1 [1-2], J3 [3-4]
ТСП 50П, Pt50, от минус 50°C до плюс 650°C	11	[1.07]=0005	JP1 [1-2], [5-7], J1 [1-2], J3 [3-4]
ТСП 100П, Pt100, от минус 50°C до плюс 650°C	12	[1.07]=0006	JP1 [1-2], [5-7], J1 [1-2], J3 [3-4]
ТСП гр.21, от минус 50°C до плюс 650°C	13	[1.07]=0007	JP1 [1-2], [5-7], J1 [1-2], J3 [3-4]
ТХК (L), от 0°C до плюс 800°C	14	[1.07]=0010	JP1 [1-2], [5-7], J1 [3-4], J3 [1-2]
ТХА (K), от 0°C до плюс 1300°C	15	[1.07]=0011	JP1 [1-2], [5-7], J1 [3-4], J3 [1-2]



Продолжение таблицы 4.2 - Типы входных сигналов и положения перемычек

Аналоговый вход AI2			
От 0 мА до 5 мА, $R_{вх}=400 \text{ Ом}$	01	[2.07]=0000	JP2 [1-2], [7-8], J2 [3-4], J4 [5-6]
От 0 мА до 20 мА, $R_{вх}=100 \text{ Ом}$	02	[2.07]=0000	JP2 [1-2], [5-6], J2 [3-4], J4 [5-6]
От 4 мА до 20 мА, $R_{вх}=100 \text{ Ом}$	03	[2.07]=0000	JP2 [1-2], [5-6], J2 [3-4], J4 [5-6]
От 0В до 10В, $R_{вх}=25 \text{ кОм}$	04	[2.07]=0000	JP2 [2-4], [5-7], J2 [3-4], J4 [5-6]
От 0мВ до 75 мВ	05	[2.07]=0000	JP2 [1-2], [5-7], J2 [3-4], J4 [1-2]
От 0мВ до 200 мВ	06	[2.07]=0000	JP2 [1-2], [5-7], J2 [3-4], J4 [3-4]
От 0В до 2 В	07	[2.07]=0000	JP2 [1-2], [5-7], J2 [3-4], J4 [5-6]
TSM 50M, от минус 50°C до плюс 200°C	08	[2.07]=0002	JP2 [1-2], [5-7], J2 [1-2], J4 [3-4]
TSM 100M, от минус 50°C до плюс 200°C	09	[2.07]=0003	JP2 [1-2], [5-7], J2 [1-2], J4 [3-4]
TSM гр.23, от минус 50°C до плюс 180°C	10	[2.07]=0004	JP2 [1-2], [5-7], J2 [1-2], J4 [3-4]
ТСП 50П, Pt50, от минус 50°C до плюс 650°C	11	[2.07]=0005	JP2 [1-2], [5-7], J2 [1-2], J4 [3-4]
ТСП 100П, Pt100, от минус 50°C до плюс 650°C	12	[2.07]=0006	JP2 [1-2], [5-7], J2 [1-2], J4 [3-4]
ТСП гр.21, от минус 50°C до плюс 650°C	13	[2.07]=0007	JP2 [1-2], [5-7], J2 [1-2], J4 [3-4]
ТХК (L), от 0°C до плюс 800°C	14	[2.07]=0010	JP2 [1-2], [5-7], J2 [3-4], J4 [1-2]
ТХА (K), от 0°C до плюс 1300°C	15	[2.07]=0011	JP2 [1-2], [5-7], J2 [3-4], J4 [1-2]

**Примечания.**

1. Смещение входного сигнала 4-20мА устанавливается программно.
2. Характеристики типов входных сигналов приведены в разделе 1.3.
3. Порядок калибровки входных аналоговых сигналов приведен в разделе 5.

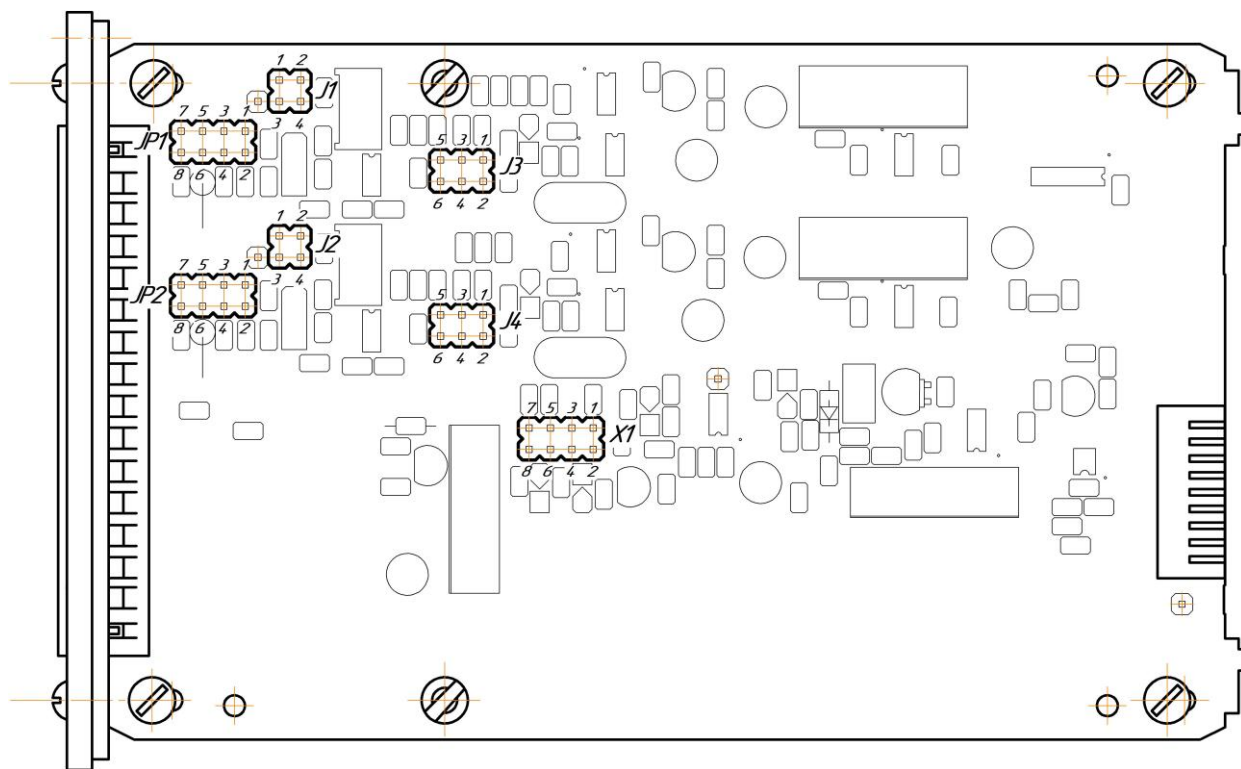


Рисунок 4.4 – Положение перемычек на модуле универсальных входов (корпус индикатора снят)

Диапазон изменения выходного аналогового сигнала АО устанавливается перемычками X1 (см. рисунок 4.4) на модуле универсальных входов/выходов. Типы выходного сигнала и соответствующие положения перемычек приведены в таблице 4.3.

Таблица 4.3 – Положения перемычек для разных типов выходных сигналов

Диапазон выходного сигнала	Положение перемычек X1 на плате
От 0 мА до 5 мА, $R_n \leq 500 \text{ Ом}$	[2-4], [7-8]
От 0 мА до 20 мА, $R_n \leq 500 \text{ Ом}$	[2-4], [5-6]
От 4 мА до 20 мА, $R_n \leq 500 \text{ Ом}$	[2-4], [5-6]
От 0 В до 10 В, $R_n \geq 2 \text{ кОм}$	[1-2], [3-4]

## 5 Калибровка и проверка прибора

Калибровка прибора осуществляется:

- На заводе-изготовителе при выпуске прибора,
- Пользователем:
  - при смене типа датчика,
  - при подготовке к поверке (калибровке).

### 5.1 Калибровка аналоговых входов

Калибровка индикатора производится после подготовки - установления соответствующих перемычек на плате процессора (см. табл. 4.2, рис. 4.5) и конфигурации параметров 1.03-1.07 (2.03-2.07).

В режиме конфигурации установите следующие параметры:

- тип аналогового входа (пункты меню **1.07, 2.07**),
- положение десятичного разделителя (пункты меню **1.05, 2.05**),
- нижний предел размаха шкалы (пункты меню **1.03, 2.03**),
- верхний предел размаха шкалы (пункты меню **1.04, 2.04**)

#### 5.1.1 Порядок калибровки входов для подключения датчиков с выходным сигналом постоянного тока

1) Установите в меню конфигурации пункт **[12.05] = 0000** (ручная калибровка). Подключите к аналоговому входу AI1 индикатора ИТМ-120У образцовый источник постоянного тока согласно схеме подключения, представленной на рис. Б.2.

##### 2) Режим контроля входного сигнала для калибровки начального значения шкалы измерения

Выберите уровень калибровки первого аналогового входа **[13.IL]**. Установите на образцовом источнике постоянного тока величину сигнала, равную 0 мА (или 4 мА), в зависимости от типа сигнала, соответствующую 0 % диапазона и проконтролируйте на дисплее ПАРАМЕТР 2 сигнал АЦП, который будет соответствовать нижнему пределу ( $A_{L}$ ). Если значение входного сигнала находится в диапазоне от -005.0% до +025.0%, то нажатием клавиши **[↶]** перейдите в режим калибровки нижнего предела шкалы **[13.CL]**. Если значение аналогового входа выходит за указанный диапазон, то калибровка не может быть проведена. В этом случае следует проверить подключение входного сигнала, установки перемычек на плате регулятора, а также тип выбранного датчика в пункте **1.07** и еще раз проконтролировать входной сигнал.

##### 3) Режим калибровки начального значения шкалы измерения

Установите параметр **[13.CL]** "Установка начального значения аналогового входа AI1 (канал 1)". Нажимая клавиши **[▲]** или **[▼]** установите на дисплее ПАРАМЕТР 2 значение в технических единицах, соответствующее 0%. Нажмите клавишу **[↶]**.

##### 4) Режим контроля сигнала для калибровки конечного значения шкалы измерения

Выбор осуществляется клавишей **[↷]** с индикацией **[13.IH]** на дисплее ПАРАМЕТР 1. Установите на образцовом источнике постоянного тока величину сигнала, равную 5 мА (или 20 мА) в зависимости от типа сигнала, соответствующую 100 % диапазона и проконтролируйте на дисплее ПАРАМЕТР 2 сигнал АЦП, который будет соответствовать верхнему пределу ( $A_{H}$ ). Если это значение находится в диапазоне от 090.0% до +110.0%, то нажатием клавиши **[↷]** перейдите в режим калибровки верхнего предела шкалы **[13.CH]**. Если значение аналогового входа выходит за указанный диапазон, то калибровка не может быть проведена. В этом случае следует проверить подключение входного сигнала, установки перемычек на плате регулятора, а также тип выбранного датчика в пункте **1.07** и еще раз проконтролировать входной сигнал.

##### 5) Режим калибровки конечного значения шкалы измерения

Установите параметр **[13.CH]** "Установка конечного значения аналогового входа AI1 (канал 1)". Нажимая клавиши **[▲]** или **[▼]** установите на дисплее ПАРАМЕТР 2 значение в технических единицах, соответствующее 100%. Нажмите клавишу **[↷]**.

##### 6) Режим контроля параметров калибровки

Выбор осуществляется клавишей **[↶]** с индикацией соответственно **[13. L]** – контроль нижнего предела сигнала АЦП, **[13. H]** – контроль верхнего предела сигнала АЦП. При этом контролируемые параметры калибровки должны находиться в диапазоне, указанном в таблице 5.1 для данного типа датчика.

7) Для более точной калибровки канала повторите операции 1 – 3 или 4 несколько раз.

8) Аналогично произведите калибровку аналогового входа AI2 (ПАРАМЕТР 2). Параметры **[14.CL]** – **[14.CH]**.

9) Возможна также **автоматическая калибровка** аналоговых входов

В меню конфигурации установите [12.05] = 0001 (автоматическая калибровка).

Установите параметр [13.CL] "Установка начального значения аналогового входа AI1 (канал 1)". При нажатии клавиши [▲] включается автоматическая калибровка, что сопровождается миганием параметра 01 (при установке начального значения). При мигании 01 на дисплее ПАРАМЕТР 1 подайте на вход сигнал, который соответствует начальному значению шкалы, и нажмите клавишу [↵]. Клавиша [↵] фиксирует новое значение.

Установите параметр [13.CH] "Установка конечного значения аналогового входа AI1 (канал 1)". При нажатии клавиши [▲] включается автоматическая калибровка, что сопровождается миганием параметра 03 (при установке конечного значения). При мигании 03 на дисплее ПАРАМЕТР 1 подайте на вход сигнал, который соответствует конечному значению шкалы, и нажмите клавишу [↵]. Клавиша [↵] фиксирует новое значение.

**Необходимо помнить**, что после проведения калибровки необходимо произвести запись параметров в энергонезависимую память (в меню конфигурации установить [16.01] = 0001), в противном случае введенная информация не будет сохранена при отключении питания индикатора.

### ЗАМЕЧАНИЯ ПО ОПЕРАЦИЯМ КАЛИБРОВКИ

В процессе ручной калибровки (параметр [12.05] = 0000) не требуется точного равенства сигналов 0% и 100% диапазона. Например, можно проводить калибровку для сигналов 2% и 98% диапазона. Важно лишь то, чтобы по цифровому индикатору установить значение, максимально близкое к установленному значению входного сигнала.

Для повышения точности измерения входных аналоговых сигналов допускается калибровку производить для всей цепи преобразования сигнала с учетом вторичных преобразователей сигналов.

Например, для входной цепи: датчик – преобразователь – индикатор ИТМ-120У источник образцового сигнала подключается вместо датчика, а операция калибровки входного сигнала производится на индикаторе ИТМ-120У.

### 5.1.2 Порядок калибровки входов для подключения датчиков термометров сопротивления

*Порядок калибровки входов для подключения датчиков термометров сопротивления ТСМ 50М:*

- 1) В параметрах конфигурации, уровень 1, установить:  
Градуировочная характеристика аналогового входа AI1 [1.07] = 0002. Нажать клавишу [↵].
- 2) Подключить магазин сопротивлений МСР-63 (или аналогичный прибор с аналогичными характеристиками) к входу AI1 вместо подключаемого датчика термопреобразователя сопротивления согласно схеме внешних соединений (см. приложение Б.1).
- 3) На магазине сопротивлений установить значение сопротивления для выбранного типа датчика **39,22 Ом**, соответствующее начальному значению (см. таблицу 5.2).
- 4) В режиме конфигурации установите параметр [13.CL] "Установка начального значения аналогового входа AI1 (канал 1)". Нажимая клавиши [▲] или [▼] установите на дисплее значение, соответствующее значению начала шкалы при калибровке "-50,0 °С". Нажмите клавишу [↵].
- 5) Установите параметр [13.CH] "Установка конечного значения аналогового входа AI1 (канал 1)".
- 6) На магазине сопротивлений установите конечное значение сопротивления при калибровке для выбранного типа датчика **92,77 Ом**.
- 7) Нажимая клавиши [▲] или [▼] установите на дисплее значение, соответствующее конечному значению шкалы при калибровке "200,0 °С". Нажмите клавишу [↵].
- 8) Для более точной калибровки канала повторите операции 3 – 7 несколько раз.

### 5.1.3 Калибровка входа для подключения датчиков термометров сопротивления ТСМ 100М, ТСП 100П, ТСП 50П

Калибровка входа производится аналогично калибровке входа ТСМ 50М, за исключением установки иных значений начала и конца шкалы для ТСП, начальных и конечных значений сопротивлений на магазине сопротивления (см. таблицу 5.2).

### 5.1.4 Калибровка аналогового входа для термоэлектрических преобразователей

Для термодпар при калибровке установить тип термодпары ([1.07], [2.07] = 0010, 0011). К клеммам калибруемого аналогового входа подключить калибратор напряжения, например дифференциальный вольтметр В1-12 или аналогичный прибор с аналогичными характеристиками. Далее калибровать канал аналогично термометрам сопротивления, устанавливая начальные и конечные значения напряжений, которые соответствуют начальному и конечному значению шкалы выбранной термодпары (см. таблицу 5.2).

### 5.1.5 Таблица диапазонов минимальных и максимальных значений аналогового сигнала в коде АЦП

Таблица 5.1 – Диапазоны минимальных и максимальных значений аналогового сигнала в коде АЦП

Код входа	Тип датчика		Значения входного сигнала АЦП (отображаются на уровне калибровки аналогового входа [13. L] ([14. L]), [13. H] ([14. H]))	
			Минимальное	Максимальное
0001, 0002, 0009	Линейная, Квадратичная, линеаризованная	от 0 мА до 5 мА	1.400 – 2.400	14.50 – 21.00
		от 0 мА до 20 мА	1.400 – 2.400	14.50 – 21.00
		от 4 мА до 20 мА	4.000 – 5.000	14.50 – 21.00
		от 0 В до 10 В	1.400 – 2.400	14.50 – 21.00
		от 0 В до 2 В	1.400 – 2.400	14.50 – 21.00
		от 0 мВ до 75 мВ	1.400 – 2.400	18.30 – 21.00
		от 0 мВ до 200 мВ	1.400 – 2.400	13.00 – 14.50
0003	ТСМ 50М		1.500 – 2.500	4.800 – 6.000
0004	ТСМ 100М		3.900 – 4.900	10.40 – 11.60
0005	ТСМ Гр.23		1.700 – 2.700	4.800 – 5.900
0006	ТСП 50П		1.600 – 2.600	9.200 – 10.50
	Pt50, $\alpha = 0,00390$		1.600 – 2.600	9.200 – 10.50
	Pt50, $\alpha = 0,00392$		1.600 – 2.600	9.200 – 10.50
0007	ТСП 100П		4.000 – 5.000	19.30 – 20.70
	Pt100, $\alpha = 0,00390$		4.000 – 5.000	19.30 – 20.70
	Pt100, $\alpha = 0,00392$		4.200 – 5.200	19.30 – 20.70
0008	ТСП Гр.21		1.400 – 2.400	8.400 – 9.700
0011	ТЖК (J)		1.400 – 2.400	15.90 – 17.90
0012	ТХК (L)		1.400 – 2.400	16.40 – 17.90
0013	ТЖК (E)		1.400 – 2.400	16.20 – 17.90
0014	ТХА (K)		1.400 – 2.400	13.20 – 14.60
0015	ТПП10 (S)		1.400 – 2.400	5.200 – 6.400
0016	ТПР (B)		1.400 – 2.400	4.500 – 5.700
0017	ТВР (A-1)		1.400 – 2.400	9.100 – 10.30
Датчик термокомпенсации			0 – 0.100	0.500 – 1.000

### 5.1.6 Таблица типов датчиков и рекомендуемые пределы калибровки

Таблица 5.2 - Типы датчиков и рекомендуемые пределы калибровки

Код входа	Тип датчика	Градуировочная характеристика и НСХ	Предельные индицируемые значения при калибровке прибора	Предельные значения входного сигнала при калибровке прибора	
				Начальное значение	Конечное значение
0000	0-5 мА 0-20 мА 4-20 мА 0-10 В 0-2 В 0-75 мВ 0-200 мВ	Линейная	0,0 ... 100,0 % или в установленных технических единицах	0 мА 0 мА 4 мА 0 В 0 В 0 мВ 0 мВ	5 мА 20 мА 20 мА 10 В 2 В 75 мВ 200 мВ
0001	0-5 мА 0-20 мА 4-20 мА 0-10 В 0-2 В 0-75 мВ 0-200 мВ	Квадратичная (Вход калибруется как линейный, затем устанавливается квадратичная шкала)	0,0 ... 100,0 % или в установленных технических единицах	0 мА 0 мА 4 мА 0 В 0 В 0 мВ 0 мВ	5 мА 20 мА 20 мА 10 В 2 В 75 мВ 200 мВ
0002	ТСМ	50М, $W_{100}=1,428$	-50,0 °С... +200,0 °С	39,22 Ом	92,77 Ом
0003	ТСМ	100М, $W_{100}=1,428$	-50,0 °С... +200,0 °С	78,45 Ом	185,55 Ом
0004	ТСМ	Гр.23	-50,0 °С... +180,0 °С	41,71 Ом	93,64 Ом

Продолжение таблицы 5.2 - Типы датчиков и рекомендуемые пределы калибровки

0005	ТСП	50П, $W_{100}=1,391$ , Pt50	-50,0 °С... +650,0 °С	40,00 Ом	166,61 Ом
0006	ТСП	100П, $W_{100}=1,391$ , Pt100	-50,0 °С... +650,0 °С	80,00 Ом	333,23 Ом
0007	ТСП	Гр.21	-50,0 °С... +650,0 °С	36,80 Ом	153,30 Ом
0008	0-5 мА	Линеаризованная (Вход калибруется как линейный, затем устанавливается линеаризованная шкала)	0,0 ... 100,0 % или в установленных технических единицах	0 мА	5 мА
	0-20 мА			0 мА	20 мА
	4-20 мА			4 мА	20 мА
	0-10 В			0 В	10 В
	0-2 В			0 В	2 В
0-75 мВ	0 мВ	75 мВ			
0-200 мВ	0 мВ	200 мВ			
0009	Термопара	Линеаризованная Вход калибруется как линейный, затем устанавливается линеаризованная шкала, см. раздел 5.2)	* диапазон термопары	*	*
0010	Термопара ТХК (L)	ТХК (L)	0 ... +800 °С	0 мВ	66,44 мВ
0011	Термопара ТХА (K)	ТХА (K)	0 ... +1300 °С	0 мВ	52,41 мВ

## 5.2 Калибровка аналогового выхода

Перед началом калибровки аналогового выхода необходимо привести в соответствующее положение переключки на модуле универсальных входов прибора. Типы выходных сигналов и положение переключки приведены в таблице 4.3 в разделе 4.8.

Уровень калибровки аналогового выхода имеет три параметра. Параметр **[15.00]** используется для индикации аналогового выхода в %. Изменяя значение этого параметра можно также задавать величину сигнала на аналоговом выходе АО индикатора.

Пункты **[15.01]** и **[15.02]** используются для установки начального и конечного значения аналогового выхода. Порядок калибровки следующий:

1) Подключите к аналоговому выходу АО индикатора образцовый измерительный прибор – миллиамперметр постоянного тока.

2) В режиме конфигурации установите параметр **[15.01]** "Установка начального значения аналогового выхода АО".

3) Нажимая клавиши **[▲]** или **[▼]** установите величину выходного сигнала по миллиамперметру равную 0 мА (или 4 мА), соответствующую 0% диапазона, в зависимости от исполнения канала.

4) Нажмите клавишу **[↵]**.

5) Автоматически установится параметр **[15.02]** "Установка конечного значения аналогового выхода АО"

6) Нажимая клавиши **[▲]** или **[▼]** установите величину выходного сигнала по миллиамперметру равную 5 мА (или 20 мА), соответствующую 100% диапазона, в зависимости от исполнения канала.

7) Нажмите клавишу **[↵]**.

8) Автоматически установится параметр **[15.00]** "Тест аналогового выхода АО".

9) Нажмите клавишу **[↵]**.

10) Для более точной калибровки канала циклически повторите операцию 2 - 9 несколько раз.

*Необходимо помнить*, что после проведения калибровки необходимо произвести запись параметров в энергонезависимую память, в противном случае введенная информация не будет сохранена при отключении питания индикатора.

---

## 6 Техническое обслуживание

### 6.1 Общие указания

**Техническое обслуживание** заключается в проведении работ по контролю технического состояния и последующему устранению недостатков, выявленных в процессе контроля; профилактическому обслуживанию, выполняемому с установленной периодичностью, длительностью и в определенном порядке; устранению отказов, выполнение которых возможно силами персонала, выполняющего техническое обслуживание.

### 6.2 Меры безопасности

**Пренебрежение мерами предосторожности и правилами эксплуатации может стать причиной травмирования персонала или повреждения оборудования!**

**Для обеспечения безопасного использования оборудования неукоснительно выполняйте указания данной главы!**

6.2.1 Видом опасности при работе с ИТМ-120У есть поражающее действие электрического тока. Источником опасности есть токоведущие части, которые находятся под напряжением.

6.2.2 К эксплуатации индикатора допускаются лица, имеющие разрешение для работы в электроустановках напряжением до 1000 В и изучившие руководство по эксплуатации в полном объеме.

6.2.3 Эксплуатация индикатора разрешается при наличии инструкции по технике безопасности, утвержденной предприятием-потребителем в установленном порядке и учитывающей специфику применения индикатора на конкретном объекте. При монтаже, наладке и эксплуатации необходимо руководствоваться ДНАОП 0.00-1.21 раздел 2, 4.

6.2.4 Все монтажные и профилактические работы должны проводиться при отключенном электропитании.

6.2.5 При разборке индикатора для устранения неисправностей прибор должен быть отключен от сети электропитания.

## 7 Хранение и транспортирование

### 7.1 Условия хранения индикатора

7.1.1 Срок хранения в потребительской таре - не больше 1 года.

7.1.2 Индикатор должен храниться в сухом и вентилируемом помещении при температуре окружающего воздуха от минус 40 °С до плюс 70 °С и относительной влажности от 30 до 80 % (без конденсации влаги). Данные требования являются рекомендуемыми.

7.1.3 Воздух в помещении не должен содержать пыли и примеси агрессивных паров и газов, вызывающих коррозию (в частности: газов, содержащих сернистые соединения или аммиак).

7.1.4 В процессе хранения или эксплуатации не кладите тяжелые предметы на прибор и не подвергайте его никакому механическому воздействию, так как устройство может деформироваться и повредиться.

### 7.2 Условия транспортирования индикатора

7.2.1 Транспортирование индикатора в упаковке предприятия-изготовителя осуществляется всеми видами транспорта в крытых транспортных средствах. Транспортирование самолетами должно выполняться только в отапливаемых герметизированных отсеках.

7.2.2 Индикатор должен транспортироваться в климатических условиях, которые соответствуют условиям хранения 5 согласно ГОСТ 15150, но при давлении не ниже 35,6 кПа и температуре не ниже минус 40 °С или в условиях 3 при морских перевозках.

7.2.3 Во время погрузо-разгрузочных работ и транспортировании запечатанный прибор не должен подвергаться резким ударам и влиянию атмосферных осадков. Способ размещения на транспортном средстве должен исключать перемещение индикатора.

7.2.4 Перед распаковыванием после транспортирования при отрицательной температуре индикатор необходимо выдержать в течение 3 часов в условиях хранения 1 согласно ГОСТ 15150.

## 8 Гарантии изготовителя

8.1 Производитель гарантирует соответствие индикатора техническим условиям ТУ У 33.2-13647695-004:2006. При не соблюдении потребителем требований условий транспортирования, хранения, монтажа, наладки и эксплуатации, указанных в настоящем руководстве, потребитель лишается права на гарантию.

8.2 Гарантийный срок эксплуатации - 5 лет со дня отгрузки индикатора. Гарантийный срок эксплуатации индикаторов, которые поставляются на экспорт - 18 месяцев со дня проследования их через государственную границу Украины.

8.3 По договоренности с потребителем предприятие-изготовитель осуществляет послегарантийное техническое обслуживание, техническую поддержку и технические консультации по всем видам своей продукции.

---

## Приложения

### Приложение А - Габаритные и присоединительные размеры

Размеры индикаторов (дисплеев):

ПАРАМЕТР 1 и ПАРАМЕТР 2

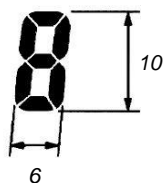
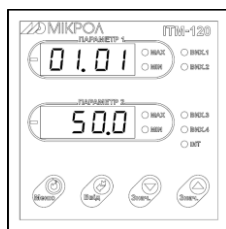
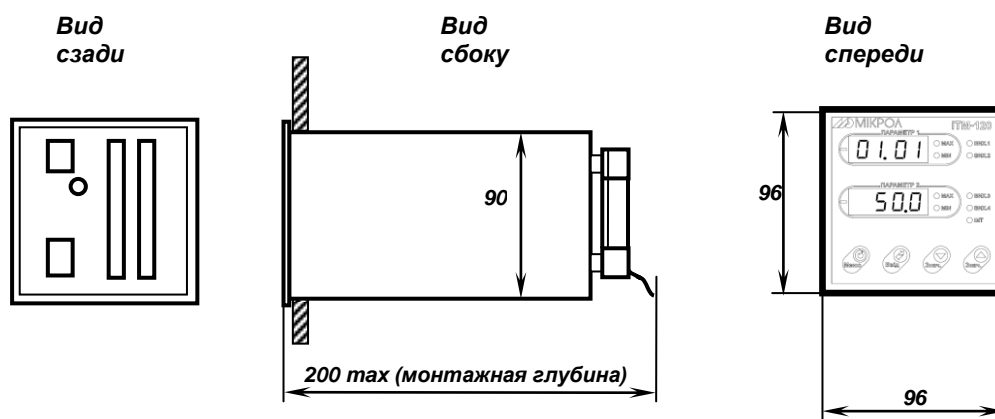


Рисунок А.1 – Внешний вид микропроцессорного индикатора



Рекомендуемая толщина щита от 1 до 5 мм.

Рисунок А.2 - Габаритные размеры

#### Разметка отверстий на щите

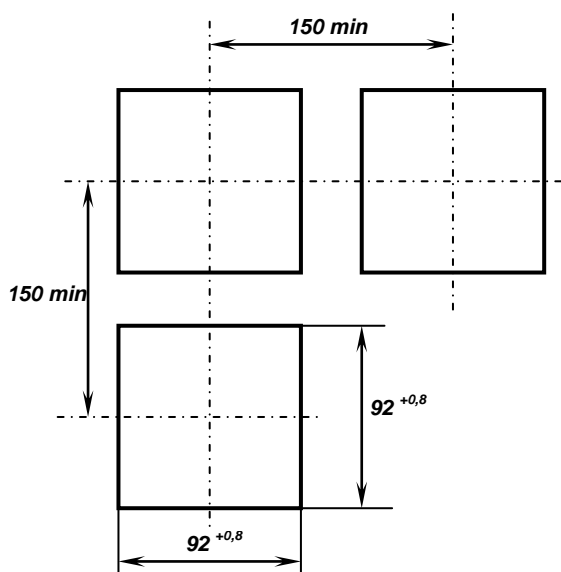


Рисунок А.3 - Разметка отверстий на щите

# Приложение Б - Подключение прибора. Схема внешних соединений

## Приложение Б.1 Подключение индикатора ИТМ-120У

ИТМ-120У. Вид сзади

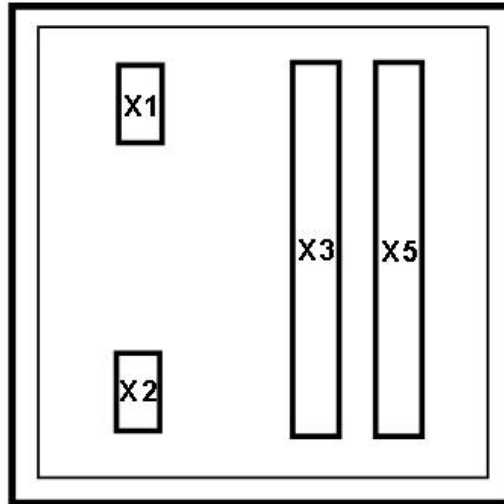


Рисунок Б.1 – Расположение внешних соединительных разъемов индикатора ИТМ-120У:

- X1 - Разъем подключения питания,
- X2 - Разъем подключения интерфейса RS-485,
- X3 - Разъем подключения дискретных выходов DO1-DO4,
- X5 - Разъем подключения аналоговых входов, аналогового выхода, дискретных входов.

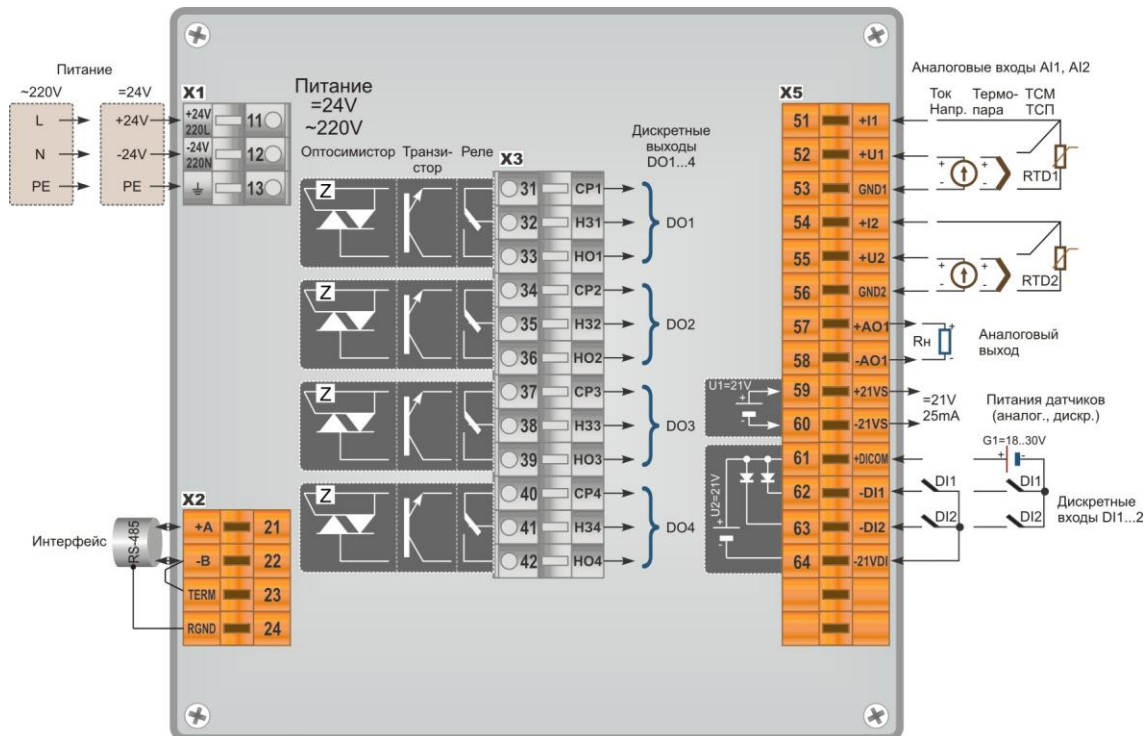


Рисунок Б.2 – Схема внешних соединений индикатора ИТМ-120У

### Примечания.

1. Неиспользуемые клеммы соединительных разъемов индикатора не подключать,
2. Назначение перемычек для настройки входов/выходов см. таблицы 4.2, 4.3.



## Приложение Б.2 Подключение аналоговых датчиков с пассивными выходами

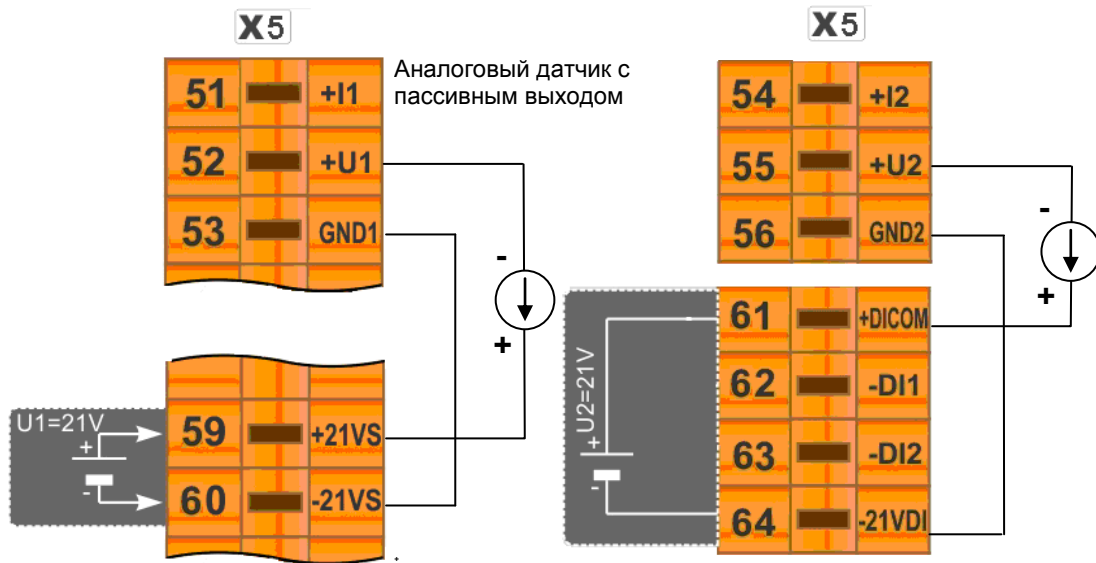


Рисунок Б.3 - Подключение к индикатору ИТМ-120У аналоговых датчиков с пассивными выходами

**Примечание.** Положения переключателей для настройки аналоговых входов приведены в разделе 4.5 (таблица 4.2).

## Приложение Б.3 Подключение дискретных нагрузок к индикатору ИТМ-120У

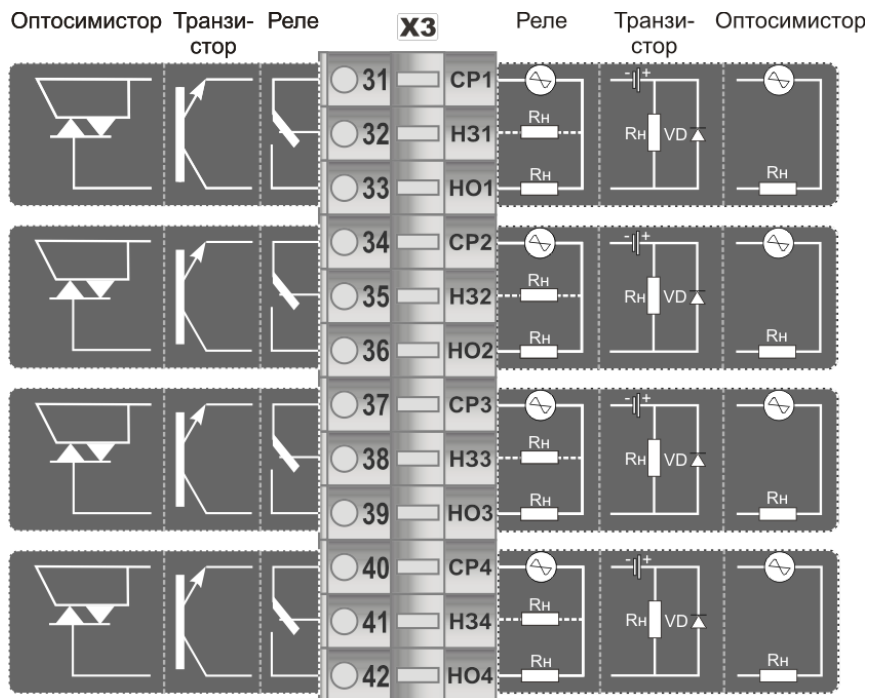


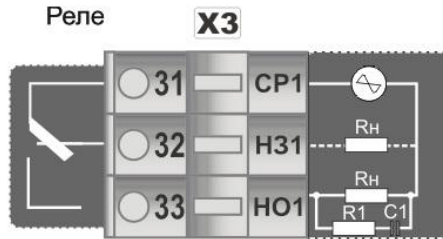
Рисунок Б.4 - Подключение дискретных нагрузок к индикатору ИТМ-120У

### Примечания.

При подключении индуктивных нагрузок (реле, пускатели, контакторы, соленоиды и т.п.) к дискретным транзисторным выходам контроллера во избежание выхода из строя выходного транзистора из-за большого тока самоиндукции параллельно нагрузке (обмотке реле) необходимо устанавливать блокирующий диод VD – см. схему подключения. Внешний диод устанавливать на каждом канале, к которому подключена индуктивная нагрузка.

Тип устанавливаемого диода КД209, КД258, 1N4004...1N4007 или аналогичный, рассчитанный на обратное напряжение 100 В, прямой ток 0,5 А.

#### Рекомендации по подключению индуктивной нагрузки для механического реле.



где, R1 - резистор МЛТ-1-39 Ом-5%;  
C1 - конденсатор К73-17-630В-0,1-0,5 мкФ-10%;  
Rн - индуктивная нагрузка.

Рисунок Б.5 – Схема подключения индуктивной нагрузки для механического реле

#### Примечания.

- На рисунке Б.6 условно показано расположение и назначение замыкающих контактов механического реле каналов DO1 - DO4.
- Максимально допустимое напряжение и максимально допустимый ток:
  - до 250 В (8 А) переменного тока при резистивной нагрузке;
  - до 250 В (3 А) переменного тока при индуктивной нагрузке ( $\cos\phi=0,4$ );
  - от 5 В (10 мА) до 30 В (5 А) постоянного тока при резистивной нагрузке.

#### Приложение Б.4 Схема подключения интерфейса RS-485

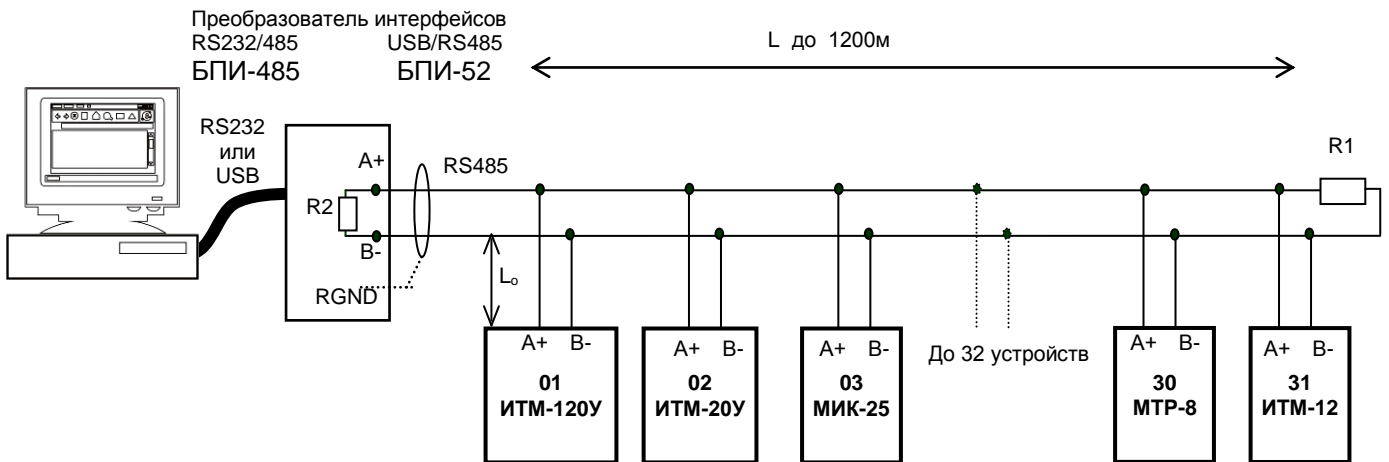


Рисунок Б.6 - Организация интерфейсной связи между ПК и устройствами

- К ПК может быть подключено до 32 устройств, включая преобразователь интерфейсов БПИ-485 или БПИ-52.
- Общая длина кабельной линии связи не должна превышать 1200 м.
- В качестве кабельной линии связи предпочтительно использовать экранированную витую пару.
- Длина ответвлений  $L_o$  должна быть как можно меньшей.
- К интерфейсным входам приборов, расположенным в крайних точках соединительной линии, необходимо подключить два терминальных резистора сопротивлением 120 Ом ( $R_1$  и  $R_2$ ). Подключение резисторов к контролерам №№ 01 – 30 не требуется. Подключение терминальных резисторов в блоке преобразования интерфейсов БПИ-485 или БПИ-52 – см. в РЭ на БПИ-485 или БПИ-52. Подключение терминальных резисторов в ИТМ–122 – см. рисунок Б.7.

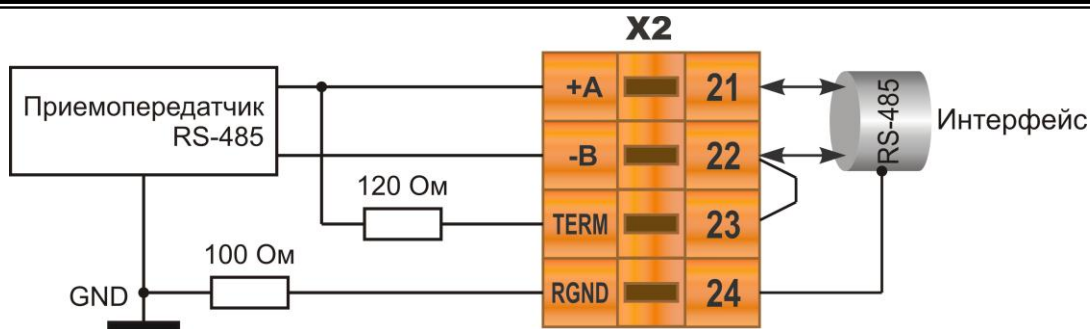


Рисунок Б.7 - Рекомендуемая схема подключения интерфейса RS-485

**Примечания.**

1. Все ответвители приемо-передатчиков, присоединенные к одной общей передающей линии, должны согласовываться только в двух *крайних* точках. Длина ответвлений должна быть как можно меньшей.
2. Необходимость экранирования кабелей, по которым передается информация, зависит от длины кабельных связей и от уровня помех в зоне прокладки кабеля.
3. Применение экранированной витой пары в промышленных условиях является предпочтительным, поскольку это обеспечивает получение высокого соотношения сигнал/шум и защиту от синфазной помехи.

## Приложение В - Коммуникационные функции

Микропроцессорный индикатор ИТМ-120У может обеспечить выполнение коммуникационной функции по интерфейсу RS-485, позволяющей контролировать и модифицировать его параметры при помощи внешнего устройства (компьютера, микропроцессорной системы управления).

Интерфейс предназначен для конфигурирования прибора, для использования в качестве удаленного прибора при работе в современных сетях управления и сбора информации (приема-передачи команд и данных), SCADA системах и т.п.

Протоколом связи по интерфейсу RS-485 является протокол Modbus режим RTU (Remote Terminal Unit).

Для работы необходимо настроить коммуникационные характеристики индикатора ИТМ-120У таким образом, чтобы они совпадали с настройками обмена данными ПК. Характеристики сетевого обмена настраиваются на УРОВНЕ 12 конфигурации.

При обмене по интерфейсному каналу связи, если происходит передача данных от индикатора в сеть, на передней панели ИТМ мигает индикатор **ИНТ**.

Программно доступные регистры индикатора ИТМ-120У приведены в таблице В.1.

Доступ к регистрам приборов оперативного управления № 0-22 разрешен постоянно.

Доступ к регистрам программирования и конфигурации № 23-152 разрешается в случае установки в «1» регистра разрешения программирования № 22, значение которого можно изменить как с передней панели индикатора ИТМ-120У, так и с ПК.

Количество запрашиваемых регистров не должно превышать 16. Если в кадре запроса заказано более 16 регистров, индикатор ИТМ-120У в ответе ограничивает их количество до первых 16-ти регистров.

Для обеспечения минимального времени отклика на запрос от ПК в индикаторе существует параметр – [12.02] «Тайм-аут кадра запроса в системных тактах 1 такт = 250 мкс». Минимально возможные тайм-ауты для различных скоростей следующие:

Скорость, бит/с	Время передачи кадра запроса, мсек	Тайм-аут, в системных тактах 1 такт = 250 мкс (T <sub>ime out</sub> [с.т.])
2400	36,25	145
4800	18,13	73
9600	9,06	37
14400	6,04	25
19200	4,53	19
28800	3,02	13
38400	2,27	10
57600	1,51	7
76800	1,13	5
115200	0,76	4
230400	0,38	3
460800	0,2	2
921600	0,1	1

Время передачи кадра запроса - пакета из 8-ми байт определяется соотношением (где: один передаваемый байт = 1 старт бит + 8 бит + 1 стоп бит = 10 бит):

$$T_{\text{передачи}} = 1000 * \frac{10 \text{ бит} * 8 \text{ байт}}{V \text{ бит/сек}}, \text{ мсек}$$

Если наблюдаются частые сбои при передаче данных от индикатора, то необходимо увеличить значение его тайм-аута, но при этом учесть, что необходимо увеличить время повторного запроса от ПК, т.к. всегда время повторного запроса должно быть больше тайм-аута индикатора.

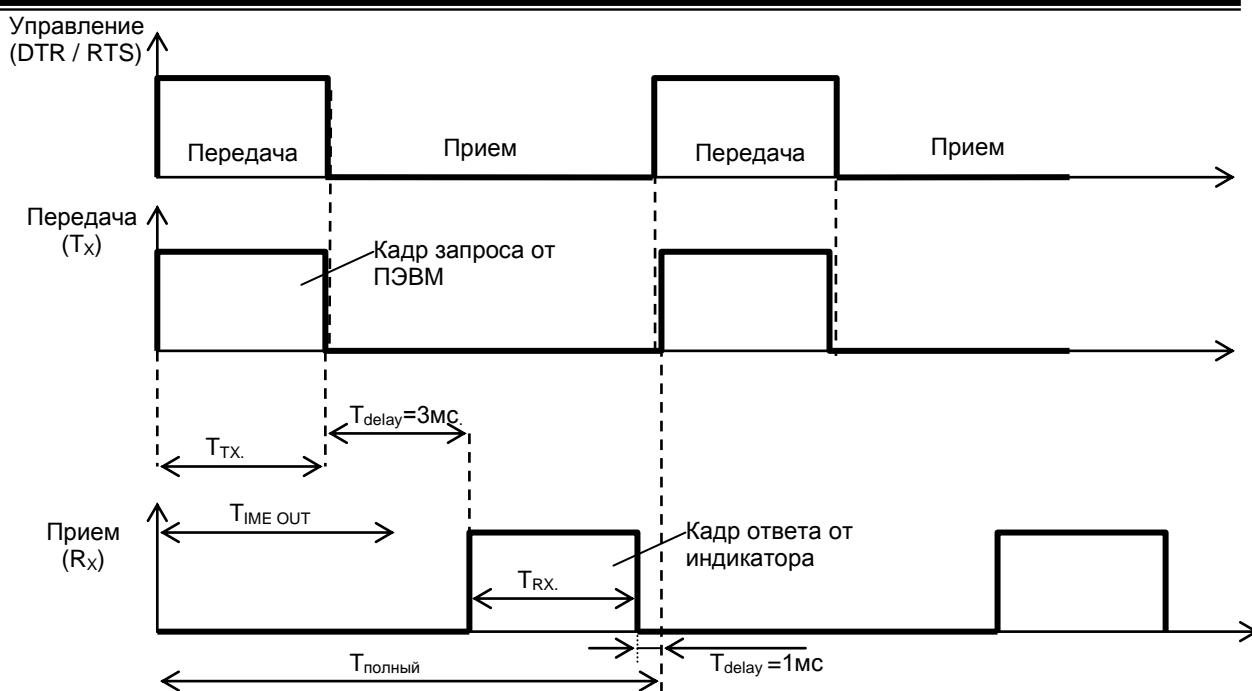


Рисунок В.1 - Временные диаграммы управления передачей и приемом блока интерфейсов БПИ-485 (БПИ-52)

Time out - время ожидания конца кадра запроса. Время передачи кадра запроса должно быть меньше чем время ожидания конца кадра запроса иначе прибор не примет полностью кадр запроса.

$T_{delay}$  - внутреннее время через которое индикатор ответит. Максимальное значение этого времени составляет 3мс.

Пример расчета полного времени запроса – ответа для скорости 115200 бит/с.

Время передачи кадра запроса и кадра ответа при скорости 115 кбит/с составит 0,76 мсек.

$T_{передачи} = 0,76\text{мс}$  ( $T_{out} = 4$  системных такта = 1 мс)

Полное время кадра запроса – ответа:

$T_{полный} = T_{TX} + T_{delay} + T_{RX} + T_{delay} = 0,76 + 3 + 0,76 + 1 = 6 \text{ мс.}$

Максимально возможное количество регистров, которые можно опросить за 1 секунду составляет:

$N = 1000\text{мс} / 6\text{мс} + 10 = 176.$

## Приложение В.1 Программно доступные регистры ИТМ-120У

Таблица В.1 - Программно доступные регистры индикатора ИТМ-120У

Функциональный код операции	Адрес регистра	Наименование параметра [Параметр уровня конфигурации]	Диапазон изменения (десятичные значения)
03	0	Регистр идентификации изделия: Код и модель изделия 74 DEC – мл.байт и версия программного обеспечения XX DEC – ст.байт [12.03]	XX.74 DEC (по-байтно) XX.4A HEX (по-байтно)
03 / 06	1, 2, 3, 4	Сигнализация MIN_DO1 ... MIN_DO4 дискретных выходов 1 ... 4 [3.02], [4.02], [5.02], [6.02]	-9999 – 9999
03 / 06	5, 6, 7, 8	Сигнализация MAX_DO1 ... MAX_DO4 дискретных выходов 1 ... 4 [3.03], [4.03], [5.03], [6.03]	-9999 – 9999
03 / 06	9, 10, 11, 12	Регистры дискретных выходов DO1 ... DO4	0 – откл., 1 – вкл.
03	13	Значение аналогового входа AI1, параметр	-9999 – 9999
03	14	Значение аналогового входа AI2, параметр	-9999 – 9999
03	15, 16	Состояние дискретных входов DI1, DI2	0 – отключен, 1 – включен
03	17	Значение аналогового выхода АО	-9999 – 9999
03 / 06	18, 19	Соответственно младш. байт и старш. байт интегрированного значения входа AI1	Тип данных полученного значения Float
03 / 06	20, 21	Соответственно младш. байт и старш. байт интегрированного значения входа AI2	Тип данных полученного значения Float
03 / 06	22	<i>Разрешение программирования</i>	0 – запрещено, 1 – разрешено
03 / 06	23, 24	Нижний предел шкалы входов AI1, AI2 [1.03], [2.03]	-9999 – 9999
03 / 06	25, 26	Верхний предел шкалы входов AI1, AI2 [1.04], [2.04]	-9999 – 9999
03 / 06	27, 28	Положение десятичного разделителя входов AI1, AI2 [1.05], [2.05]	0 – «0,000», 1 – «00,00», 2 – «000,0», 3 – «0000»
03 / 06	29, 30	Технологическая сигнализация MIN_AI1 и MIN_AI2 входов AI1, AI2 [1.00], [2.00]	-9999 – 9999
03 / 06	31, 32	Технологическая сигнализация MAX_AI1 и MAX_AI2 входов 1, 2 [1.01], [2.01]	-9999 – 9999
03 / 06	33, 34	Гистерезис сигнализации входов AI1, AI2 [1.02], [2.02]	0 – 0900
03 / 06	35, 36	Тип сигнализации (на передней панели) входов AI1, AI2 [1.11], [2.11]	0 – без запоминания (без квитирования) 1 – с запоминанием (с квитированием)
03 / 06	37, 38	Постоянная времени входного цифрового фильтра входов AI1, AI2 [1.06], [2.06]	0 – 0600
03 / 06	39, 40	Тип шкалы входа AI1, AI2 [1.07], [2.07]	0000 – линейная ..... ..... 0012 – интерфейсный ввод
03 / 06	41, 42	Разрешение функции интегрирования по каналам AI1, AI2 [1.15], [2.15]	0000 – интегрирование выключено 0001 – интегрирование включено
03 / 06	43, 44	Режим сброса интегральных значений входов AI1, AI2 [1.16], [2.16]	0000 – 0004 0000 – по переполнению 0001 – по переполнению или одновременному нажатию клавиш [⊙] и [▼] 0002 – по переполнению или дискретному входу 0003 - по одновременному нажатию клавиш [⊙] и [▼] 0004 – по дискретному входу
03 / 06	45	Режим индикации сумматора [12.04]	0000 – поочередная индикация интегральных значений каналов 0001 – одновременная индикация интегральных значений по обоим каналам с миганием

Продолжение таблицы В.1 - Программно доступные регистры индикатора ИТМ-120У

Функциональный код операции	Адрес регистра	Наименование параметра [Параметр уровня конфигурации]	Диапазон изменения (десятичные значения)
03 / 06	46, 47	Резерв	
03 / 06	48, 49	Резерв	
03 / 06	50, 51, 52, 53	Гистерезис выходного устройства DO1 ... 4 [3.04], [4.04], [5.04], [6.04]	0 – 0900
03 / 06	54, 55, 56, 57	Логика работы выходного устройства DO1 ... 4 [3.01], [4.01], [5.01], [6.01]	0 – выход отключен 1 – больше MAX 2 – меньше MIN 3 – в зоне MIN- MAX 4 – вне зоны MIN- MAX (относительно MIN_DOn – MAX_DOn) 5 – обобщенная (относительно MIN_A11 или MIN_A12 или MAX_A11 или MAX_A12 6 – интерфейсный вывод 7 – двухпозиционное регулирование (только для DO1, DO2)
03 / 06	58, 59, 60, 61	Конфигурация логических связей: Соответствие выходного логического устройства DO1 – DO4 входному измерительному каналу AI1 – AI2 [3.00], [4.00], [5.00], [6.00]	0 – AI1 1 – AI2
03 / 06	62	Источник сигнала для управления аналоговым выходом АО	0000 – вход AI1 0001 – вход AI2 0002 – производится ретрансляция интерфейсного сигнала
03 / 06	63	Направление выходного сигнала АО	0000 – прямой 0001 – инверсный
03 / 06	64	Начальное значение входного сигнала равно 0% выходного сигнала	-9999 – 9999
03 / 06	65	Конечное значение входного сигнала равно 100% выходного сигнала	-9999 – 9999
03 / 06	66	Установка начального значения выхода АО [15.01]	0 – 200
03 / 06	67	Установка конечного значения выхода АО [15.02]	500 – 1500
03 / 06	68, 69	Установка начального значения входа AI1 – AI2 [13.00], [14.00]	-9999 – 9999
03 / 06	70, 71	Установка конечного значения входа AI1 – AI2 [13.01], [14.01]	-9999 – 9999
03 / 06	72, 73	Количество точек линеаризации входов AI1 – AI2 [1.08], [2.08]	0000 – 0015
03 / 06	74 ... 89	Абсциссы опорных точек линеаризации входа AI1 [8.00 – 8.15]	0 – 99,99
03 / 06	106 ... 121	Ординаты опорных точек линеаризации входа AI1 [9.00 – 9.15]	-9999 – 9999
03 / 06	90 ... 105	Абсциссы опорных точек линеаризации входа AI2 [10.00 – 10.15]	0 – 99,99
03 / 06	120 ... 137	Ординаты опорных точек линеаризации входа AI2 [11.00 – 11.15]	-9999 – 9999
03 / 06	138-141	Тип выходного сигнала выходных устройств DO1-DO4 (длительность импульса) [3.05], [4.05], [5.05], [6.05]	0000 – 9999
03 / 06	142, 143	Коэффициент фильтрации (от импульсных помех) [1.14], [1.15]	0000 – 0050
03 / 06	144, 145	Метод температурной компенсации термопар канала 1 и 2 [1.12], [2.12]	0000, 0001
03 / 06	146, 147	Значение температуры для коррекции термопар канала 1 и 2 [1.13], [2.13]	-9999 – 9999
03 / 06	148, 149	Установка начального и конечного значения входа AI3 [12.06], [12.07]	-9999 – 9999
03	150	Тайм-аут кадра запроса в системных тактах 1такт = 250мкс [12.02]	0001 – 0200
03	151	Сетевой адрес (номер прибора в сети) [12.00]	0000 – 0255
03	152	Скорость обмена [12.01]	0000 – 0012

**Примечание.** Индикатор ИТМ-120У обменивается данными по протоколу Modbus в режиме "No Group Write" - стандартный протокол без поддержки группового управления дискретными сигналами.

## Приложение В.2 MODBUS протокол

### В.2.1 Формат каждого байта, который принимается и передается приборами следующий:

1 start bit, 8 data bits, 1 Stop Bit (No Parity Bit)  
LSB (Least Significant bit) младший бит передается первым.

Кадр Modbus сообщения следующий:

DEVICE ADDRESS	FUNCTION CODE	DATA	CRC CHECK
8 BITS	8 BITS	k x 8 BITS	16 BITS

Где  $k \leq 16$  – количество запрашиваемых регистров. Если в кадре запроса заказано более 16 регистров, индикатор ИТМ-120У в ответе ограничивает их количество до первых 16-ти регистров.

### В.2.2 Device Address. Адрес устройства

Адрес прибора (slave-устройства) в сети (1-255), по которому обращается SCADA система (master-устройство) со своим запросом. Когда удаленный прибор посылает свой ответ, он размещает этот же (собственный) адрес в этом поле, чтобы master-устройство знало, какое slave-устройство отвечает на запрос.

### В.2.3 Function Code. Функциональный код операции

ИТМ-120У поддерживает следующие функции:

Function Code	Функция
03	Чтение регистра(ов)
06	Запись в один регистр

### В.2.4 Data Field. Поле передаваемых данных

Поле данных сообщения, посылаемого SCADA системой удаленному прибору, содержит добавочную информацию, которая необходима slave-устройству для детализации функции. Она включает:

- начальный адрес регистра и количество регистров для функции 03 (чтение)
- адрес регистра и значение этого регистра для функции 06 (запись).

Поле данных сообщения, посылаемого в ответ удаленным прибором, содержит:

- количество байт ответа на функцию 03 и содержимое запрашиваемых регистров
- адрес регистра и значение этого регистра для функции 06.

### В.2.5 CRC Check. Поле значения контрольной суммы

Значение этого поля - результат контроля с помощью циклического избыточного кода (Cyclical Redundancy Check -CRC).

После формирования сообщения (**address, function code, data**) передающее устройство рассчитывает CRC код и помещает его в конец сообщения. Приемное устройство рассчитывает CRC код принятого сообщения и сравнивает его с переданным CRC кодом. Если CRC код не совпадает, это означает что имеет место коммуникационная ошибка. Устройство не выполняет действий и не дает ответ в случае обнаружения CRC ошибки.

#### Последовательность CRC расчетов:

1. Загрузка CRC регистра (16 бит) единицами (FFFFh).
2. Исключающее ИЛИ с первыми 8 бит байта сообщения и содержимым CRC регистра.
3. Сдвиг результата на один бит вправо.
4. Если сдвигаемый бит = 1, исключающее ИЛИ содержимого регистра с A001h значением.
5. Если сдвигаемый бит нуль, повторить шаг 3.
6. Повторять шаги 3, 4 и 5 пока 8 сдвигов не будут иметь место.
7. Исключающее ИЛИ со следующими 8 бит байта сообщения и содержимым CRC регистра.
8. Повторять шаги от 3 до 7 пока все байты сообщения не обработаются.
9. Конечное содержимое регистра и будет значением контрольной суммы.

Когда CRC размещается в конце сообщения, младший байт CRC передается первым.



## Приложение В.3 Формат команд

### Чтение нескольких регистров. Read Multiple Register (03)

Следующий формат используется для передачи запросов от ПК и ответов от удаленного прибора.

#### Запрос устройству SENT TO DEVICE:

DEVICE ADDRESS	FUNCTION CODE 03	DATA		CRC
		STARTING REGISTERS	NUMBER OF REGISTERS	
1 BYTE	1 BYTE	HB LB	HB LB	LB HB

#### Ответ устройства. RETURNED FROM DEVICE:

DEVICE ADDRESS	FUNCTION CODE 03	DATA				CRC
		NUMBER OF BYTES	FIRST REGISTER	...	N REGISTER	
1 BYTE	1 BYTE	1 BYTE	HB LB	...	HB LB	LB HB

Где «NUMBER OF REGISTERS» и  $n \leq 16$  – количество запрашиваемых регистров. Если в кадре запроса заказано более 16 регистров, индикатор ИТМ-120У в ответе ограничивает их количество до первых 16-ти регистров.

### Пример 1:

#### 1. Чтение регистра

Запрос устройству. SENT TO DEVICE: Address 1, Read (03) register 1

DEVICE ADDRESS	FUNCTION CODE	DATA		CRC
		STARTING REGISTERS	NUMBER OF REGISTERS	
01	03	00 01	00 01	D5 CA

#### Ответ устройства. RETURNED FROM DEVICE:

DEVICE ADDRESS	FUNCTION CODE	NUMBER OF BYTES	VALUE OF REGISTERS	CRC
01	03	02	03 E8	B8 FA

03E8 Hex = 1000 Dec

#### 2. Запись в регистр (06)

Следующая команда записывает определенное значение в регистр. Write to Single Register (06)

#### Запрос и Ответ устройства. Sent to/Return from device:

DEVICE ADDRESS	FUNCTION CODE 06	DATA		CRC
		REGISTER	DATA / VALUE	
1 BYTE	1 BYTE	HB LB	HB LB	LB HB

## Приложение В.4 Рекомендации по программированию обмена данными с индикаторами ИТМ-120У

В.4.1 При операциях ввода/вывода (с программным управлением DTR/RTS), необходимо удерживать сигнал DTR/RTS до окончания передачи кадра запроса. Для определения момента передачи последнего символа из буфера передачи СОМ порта рекомендуется использовать данную функцию:

```
void WaitForClearBuf(void)
{
byte Stat;

__asm
{
    a1:mov dx,0x3FD
    in al,dx
    test al,0x20
    jz a1
    a2:in al,dx
    test al,0x40
    jz a2
}
}
```

В.4.2 Кадр ответа от индикатора передается прибором с задержкой 3 – 9 мс от момента принятия кадра запроса. Для ожидания кадра ответа не рекомендуется использовать WinApi: Sleep( ), а использовать OVERLAPPED структуру и определять получение ответа от индикатора следующим кодом:

```
while (dwCommEvent!=EV_RXCHAR)
{
    int tik=::GetTickCount();
    ::WaitCommEvent(DriverHandle, &dwCommEvent, &Rd2);
    TimeOut=TimeOut+ (::GetTickCount()-tik);
    if (TimeOut>100) break;
}
```

TimeOut – таймаут на получение ответа.

В.4.3 После передачи кадра ответа прибору необходима пауза =1мс для переключения в режим приема. Для ожидания также не рекомендуется использовать функцию WinApi Sleep().

В.4.4 Пример расчета контрольной суммы на языке СИ:

```
unsigned int crc_calculation (unsigned char *buff, unsigned char number_byte)
{
    unsigned int crc;
    unsigned char bit_counter;
    crc = 0xFFFF; // initialize crc
    while ( number_byte>0 )
    {
        crc ^= *buff++ ; // crc XOR with data
        bit_counter=0; // reset counter
        while ( bit_counter < 8 )
        {
            if ( crc & 0x0001 )
            {
                crc >>= 1; // shift to the right 1 position
                crc ^= 0xA001; // crc XOR with 0xA001
            }
            else
            {
                crc >>=1; // shift to the right 1 position
            }
            bit_counter++; // increase counter
        }
        number_byte--; // adjust byte counter
    }
    return (crc); // final result of crc
}
```

## Приложение Г - Сводная таблица параметров индикатора ИТМ-120У

Таблица Г – Сводная таблица параметров индикатора ИТМ-120У

Пункт меню	Параметр	Единицы измерения	Диапазон изменения параметра	Заводские настройки	Шаг изменения	Стр.	Примечание
<b>Уровень 1. Настройка параметров измерительного канала входа AI1</b>							
1.00	Сигнализация отклонения "минимум" входа AI1	техн. ед.	От минус 9999 до 9999	040.0	Младший разряд		С учетом децим. разделителя
1.01	Сигнализация отклонения "максимум" входа AI1	техн. ед.	От минус 9999 до 9999	060.0	Младший разряд		С учетом децим. разделителя
1.02	Гистерезис сигнализации входа AI1	техн. ед.	0 – 090.0	001.0	000,1		
1.03	Нижний предел размаха шкалы входа AI1	техн. ед.	От минус 9999 до 9999	000,0	Младший разряд		
1.04	Верхний предел размаха шкалы входа AI1	техн. ед.	От минус 9999 до 9999	100,0	Младший разряд		
1.05	Положение десятичного разделителя входа AI1		0000, 000,0 00,00 0,000	000,0			
1.06	Постоянная времени входного цифрового фильтра входа AI1	сек.	000,0 – 060,0	001,0	000,1		000,0 – откл.
1.07	Тип шкалы аналогового входа AI1		0000 – линейная 0001 – квадратич. 0002 – ТСМ 50М 0003 – ТСМ 100М 0004 – гр.23 0005 – ТСП 50П, Pt50 0006 – ТСП 100П, Pt100 0007 – гр.21 0008 – линеаризованная 0009 – Термопара по таблице линеаризации 0010 – Термопара ТХК (0-800 °С) 0011 – Термопара ТХА (0-1300 °С) 0012 – Интерфейсный ввод	0000			- Значение записывается с компьютера
1.08	Количество участков линеаризации входа AI1	ед.	0000 – 0015	0000	0001		Связанные параметры п.п. [8.00] - [8.15] и п.п. [9.00]- [9.15]
1.09	Резерв						
1.10	Резерв						
1.11	Тип технологической сигнализации		0000 – без запоминания (без квитирования) 0001 – с запоминанием (с квитированием)	0000			Квитирование сигнализации происходит после нажатия клавиши <b>[↵]</b>
1.12	Метод температурной коррекции входных сигналов от термопар		0000 – ручная коррекция 0001 – автоматическая коррекция (по внешнему датчику)	0000			T=Тизм+Ткор.руч (см.[1.13]) T=Тизм+Ткор.авт
1.13	Значение температуры в режиме ручной коррекции входных сигналов от термопар	°С	От -999,9 до 999,9	000,0			Ткор.руч При [1.12] = 0000
1.14	Допустимая длительность помехи	с.	000,0 – 005,0	0000			Защита от импульсных помех
1.15	Разрешение функции интегрирования по данному входу		0000 – интегрирование выключено 0001 – интегрирование включено	0001			

Продолжение таблицы Г – Сводная таблица параметров индикатора ИТМ-120У

Пункт меню	Параметр	Единицы измерения	Диапазон изменения параметра	Заводские настройки	Шаг изменения	Стр.	Примечание
1.16	Режим сброса интегральных значений		0000 – 0004 0000 – по переполнению 0001 – по переполнению или одновременному нажатию клавиш [○] и [▼] 0002 – по переполнению или дискретному входу 0003 - по одновременному нажатию клавиш [○] и [▼] 0004 – по дискретному входу	0000			
<b>Уровень 2. Настройка параметров измерительного канала входа AI2</b>							
	Параметры аналогичны параметрам уровня 1						
2.00 .... 2.16							
<b>Уровень 3. Конфигурация выходного устройства DO1</b>							
3.00	Номер аналогового входа для управления дискретным выходом DO1		0000 – вход AI1 0001 – вход AI2	0000			
3.01	Логика работы выходного устройства DO1		0000 – 0007  0000 - не используется, выход откл 0001 – больше MAX 0002 – меньше MIN 0003 - в зоне MIN-MAX 0004 - вне зоны MIN-MAX (относительно MIN– MAX соответствующего DO)  0005 - обобщенная (относительно уставок MIN входа AI1 или MIN входа AI2 или MAX входа AI1 или MAX входа AI2 0006* – интерфейсный вывод  0007** – двухпозиционное регулирование (только для выходных устройств DO1, DO2)	0001			*Выход управляется по интерфейсу  **Уставка SP меняется одноразовым нажатием кнопки "меню" (если выбрана другая логика работы, то изменение уставки заблокировано)
3.02	Уставка MIN DO1	техн. ед.	В диапазоне шкалы выбранного типа датчика	020,0	000,1		
3.03	Уставка MAX DO1	техн. ед.	В диапазоне шкалы выбранного типа датчика	080,0	000,1		
3.04	Гистерезис выходного устройства DO1	техн. ед.	0 – 090.0	001.0	000.1		
3.05	Тип выходного сигнала выходного устройства DO1	сек.	000,0 – статический 000,1 – 999,9 – импульсный (динамический)	001.0			Где 000,1-999,9 – длительность импульса в секундах. См. рисунок 3.7
<b>Уровень 4. Конфигурация выходного устройства DO2</b>							
4.00 ... 4.05	Параметры аналогичны параметрам уровня 3						
<b>Уровень 5. Конфигурация выходного устройства DO3</b>							
5.00 ... 5.05	Параметры аналогичны параметрам уровня 3						

Продолжение таблицы Г – Сводная таблица параметров индикатора ИТМ-120У

Пункт меню	Параметр	Единицы измерения	Диапазон изменения параметра	Заводские настройки	Шаг изменения	Стр.	Примечание
<b>Уровень 6. Конфигурация выходного устройства DO4</b>							
6.00 ... 6.05	Параметры аналогичны параметрам уровня 3						
<b>Уровень 7. Конфигурация функции ретрансмиссии АО</b>							
7.00	Функция ретрансмиссии.  Источник сигнала для управления аналоговым выходом АО		0000 – вход AI1 0001 – вход AI2 0002 – производится ретрансмиссия интерфейсного сигнала	0000			
7.01	Начальное значение входного сигнала равно 0% выходного сигнала	техн. ед.	От минус 9999 до 9999	0000	0001		В единицах измеряемой величины
7.02	Конечное значение входного сигнала равно 100% выходного сигнала	техн. ед.	От минус 9999 до 9999	0100	0001		В единицах измеряемой величины
7.03	Направление выходного сигнала АО		0000 – прямой 0001 – инверсный	0000			АО = y АО = 100% - y
<b>Уровень 8. Абсциссы опорных точек линеаризации входа AI1</b>							
8.00	Абсцисса начального значения (в % от входного сигнала)	%	00,00 – 99,99	00,00	00,01		Связанные параметры п.п. [1.07], [1.08] и п.п. [9.00] - [9.15]
8.01	Абсцисса 01-го участка	%	00,00 – 99,99	00,00	00,01		
8.02	Абсцисса 02-го участка	%	00,00 – 99,99	00,00	00,01		
.....							
8.14	Абсцисса 14-го участка	%	00,00 – 99,99	00,00	00,01		
8.15	Абсцисса 15-го участка	%	00,00 – 99,99	00,00	00,01		
<b>Уровень 9. Ординаты опорных точек линеаризации входа AI1</b>							
9.00	Ордината начального значения (сигнал в технических единицах)	техн. ед.	От -9999 до 9999	0000	Младший разряд		Связанные параметры п.п. [1.07], [1.08] и п.п. [8.00] – [8.15]
9.01	Ордината 01-го участка	техн. ед.	От минус 9999 до 9999	0000	Младший разряд		
9.02	Ордината 02-го участка	техн. ед.	От минус 9999 до 9999	0000	Младший разряд		
.....			От минус 9999 до 9999				
9.14	Ордината 14-го участка	техн. ед.	От минус 9999 до 9999	0000	Младший разряд		
9.15	Ордината 15-го участка	техн. ед.	От минус 9999 до 9999	0000	Младший разряд		
<b>Уровень 10. Абсциссы опорных точек линеаризации входа AI2</b>							
10.00 ... 10.15	Параметры аналогичны параметрам уровня 8						Связанные параметры п.п. [2.07], [2.08] и п.п. [11.00] – [11.15]
<b>Уровень 11. Ординаты опорных точек линеаризации входа AI2</b>							
11.00 ... 11.15	Параметры аналогичны параметрам уровня 9						Связанные параметры п.п. [2.07], [2.08] и п.п. [10.00] – [10.15]
<b>Уровень 12. Системные параметры</b>							
12.00	Сетевой адрес (номер прибора в сети)		0000 – 0255	0022	0001		0000 – отключен от сети

Продолжение таблицы Г – Сводная таблица параметров индикатора ИТМ-120У

Пункт меню	Параметр	Единицы измерения	Диапазон изменения параметра	Заводские настройки	Шаг изменения	Стр.	Примечание
12.01	Скорость обмена	бит/с	0000 – 2400 0001 – 4800 0002 – 9600 0003 – 14400 0004 – 19200 0005 – 28800 0006 – 38400 0007 – 57600 0008 – 76800 0009 – 115200 0010 – 230400 0011 – 460800 0012 – 921600	0009	0001		
12.02	Тайм-аут кадра запроса в системных тактах 1 такт = 250 мкс		0001– 0200	0005	0001		См. приложение В
12.03	Код и модель изделия. Версия программного обеспечения			74.XX			Служебная информация Код 74 Версия XX
12.04	Режим индикации интегратора		0000 – поочередная индикация интегральных значений каналов 0001 – одновременная индикация интегральных значений по обеим каналам с миганием	0001			Переключение производится кнопкой [▲]
12.05	Режим калибровки аналоговых входов AI1 и AI2		0000 – ручная калибровка 0001 – автоматическая калибровка	0000			
12.06	Установка начального значения аналогового входа AI3				000,1		
12.07	Установка конечного значения аналогового входа AI3				000,1		
<b>Уровень 13. Калибровка входа AI1</b>							
IL	Контроль входного сигнала	%	-5,0 до 25,0	000,0		5.1.1	Только контроль
CL	Калибровка нижнего предела шкалы измерения	техн. ед.	-9999 до 9999	0000	Младший разряд	-/-	
IH	Контроль входного сигнала	%	90,0 до 110,0	100,0		-/-	Только контроль
CH	Калибровка верхнего предела шкалы измерения	техн. ед.	-9999 до 9999	0000	Младший разряд	-/-	
L	Контроль результатов калибровки нижнего предела шкалы измерения	код АЦП	1,400 до 5,000	1,700		-/-	Только контроль
H	Контроль результатов калибровки конечного значения шкалы измерения	код АЦП	4,800 до 22,00	10,00		-/-	Только контроль
<b>Уровень 14. Калибровка входа AI2</b>							
...	Параметры аналогичны параметрам уровня 13						
<b>Уровень 15. Калибровка аналогового выхода (АО)</b>							
15.00	Тест аналогового выхода						
15.01	Установка начального значения аналогового выхода АО		0000 – 0200	0001			
15.02	Установка конечного значения аналогового выхода АО		0,500 – 1,500	0.001			

Продолжение таблицы Г – Сводная таблица параметров индикатора ИТМ-120У

Пункт меню	Параметр	Единицы измерения	Диапазон изменения параметра	Заводские настройки	Шаг изменения	Стр.	Примечание
<b>Уровень 16. Сохранение параметров</b>							
16.00	Служебная информация						
16.01	Запись параметров в энергонезависимую память (настройки пользователя)		0000 0001 – записать				
<b>Уровень 17. Разрешение программирования. Загрузка параметров</b>							
17.00	Разрешение программирования по сети ModBus		0000 0001 – разрешено	0001			
17.01	Загрузка настроек пользователя		0000 0001 – загрузить				
17.02	Загрузка заводских настроек		0000 0001 – загрузить				

## Лист регистрации изменений

Изм.	Номера листов (страниц)			Всего листов в документе	№ документа	Входящий № сопровождающего документа и дата	Подп.	Дата
	Измененных	Заменившихся	Новых					
1.00	52			52	ver. 74.28	Приведен в соответствие рисунок Б.2	ДВВ	28.11.2011
1.01	52			52	ver. 74.28	Приведен в соответствие схемы подключения.	ЛРО	23.08.2012
1.02	51			51	ver. 74.28	Добавлена возможность загружать заводские настройки	СВМ	04.09.2012
1.03	51			51	ver. 74.29	Название изменено на ИТМ-120У.	МДЯ	03.01.2013
1.04	51			51	ver. 74.29	Добавлена логика работы выходных устройств DO1-DO4 – двухпозиционное регулирование	МДЯ	17.01.2013
1.05	51			51	ver. 74.29	Добавлены характеристики внутреннего источника питания	МДЯ	14.02.2013
1.06	51			51	ver. 74.29	Добавлены изменения в соответствии с новой прошивкой	МДЯ	04.03.2013
1.07	55			55	ver. 74.29	Приведен в соответствие пункт меню калибровки, исправлены неточности в тексте	МДЯ	23.05.2013
1.08	48			48	ver. 74.30	Исправлен код заказа	Марикот Д.Я.	29.01.2015