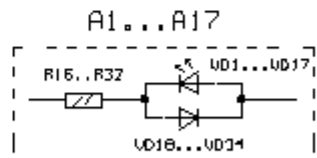
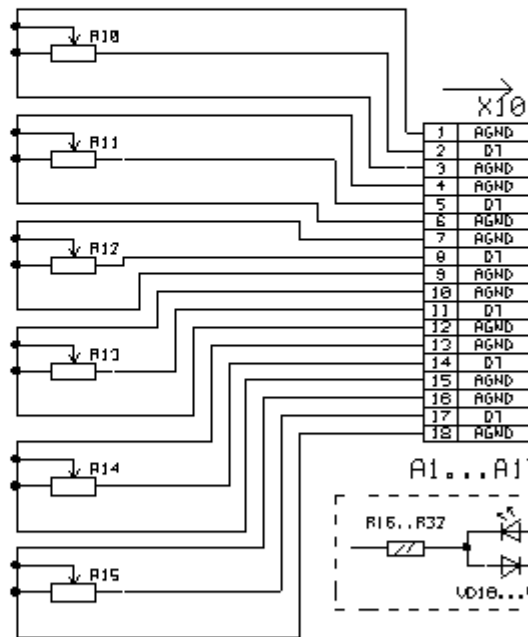
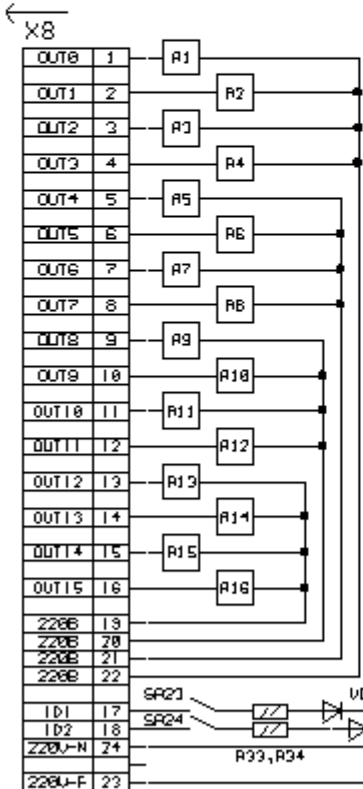
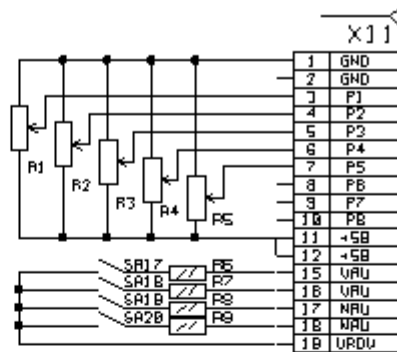


PKR-1 (A-M)



- R1...R5 - SP3-4 - 1 kΩ
- R6...R9 - 0,125 - 2 kΩ
- R10...R15 - SP3-4 - 220 Ω
- R16...R32 - 0,25 - 180 kΩ
- R33,R34 - 0,5 - 3,9 MΩ
- UD1...UD17 - L531D
- UD18...UD36 - 1N4004
- SA1...SA24 - MTE 1B2
- SA25 - MTE 2B2